





DORMA VISUR

Inhalt

Allgemeine Informationen	44
Technische Details	46
VISUR Komplett-Sets	46
VISUR Komponenten	47
Zubehör	68

Contents

General information	44
Technical details	46
VISUR complete sets	46
VISUR components	47
Accessories	68

Durchblick pur

Pendeltüren aus Glas ohne sichtbare Beschläge? Die Antwort heißt DORMA VISUR. Dieses für DORMA patentierte System hält Glas-Pendeltüren völlig frei von optisch störenden Funktions-Elementen. DORMA VISUR präsentiert die Tür in vollkommener Transparenz. Die Beschlagkomponenten treten nicht im klar umrissenen Bereich des Türblattes in Erscheinung, sondern wurden in die umliegenden Strukturen verlagert. Diese visuelle Reduktion macht die Anpassung der Glaspendeltür an jede Raumgestaltung perfekt. Damit ist VISUR ein echter Gewinn für die Innenarchitektur.

Purest clarity

All-glass double-action doors without any visible fixings? Meet DORMA VISUR, a system patented for DORMA that secures double-action glass doors without the need for any visually disruptive functional elements. DORMA VISUR presents the door in perfect transparency. Rather than cluttering the clear outline of the leaf, the hardware components are all located in the surrounding structures. This absence of fittings means that the all-glass double-action door will match any room style, making the VISUR system a real boon to interior architecture.

100 % transparent - 100 % belastbar 100 % transparent - 100 % durable

Rahmenlos bis in die Spitzen – so präsentiert sich DORMA VISUR. Architekten und Planer haben hier ein leichtes Spiel.

Bei Material und Farbe der Umgebungsstrukturen herrscht vollkommene Freiheit. Denn DORMA VISUR hält sich dezent zurück, greift jede Idee auf und spiegelt sie wider.

Die im Dauertest geprüften 500.000 Bewegungszyklen sprechen ebenfalls für den hohen Anspruch an die Qualität – eben 100 % DORMA.

Frameless from top to toe – that's the DORMA VISUR's claim to fame, making life easier for architects and specifiers alike. Because they can choose any material and any colour for the surrounding structures. The DORMA VISUR system simply remains a discrete presence, fitting in with every design idea and reflecting it to maximum advantage.

Having successfully completed 500,000 operating cycles in its endurance test, there can be little doubt as to its outstanding quality – a 100 % DORMA product in every respect.

Integrierter Rahmentürschließer

Beim Ganzglas-Pendeltürsystem DORMA VISUR übernimmt unsichtbar, weil integriert, der Rahmentürschließer DORMA RTS die Schließfunktion.

Der Rahmentürschließer DORMA RTS 85 EN3 bringt nicht nur nach jedem Öffnen die Tür wieder in die Nullposition, er schützt sie auch mit einer speziellen Dämpfung vor unliebsamen Anschlagen durch zu heftiges Öffnen. Mit Hilfe des serienmäßig eingebauten Feststellers kann die Tür außerdem in einem Öffnungswinkel von 90° arretiert werden.

Als Teil des Türblattes bilden gläserne Klemmzungen oben und unten das Bindeglied zu den Drehtürbeschlägen.

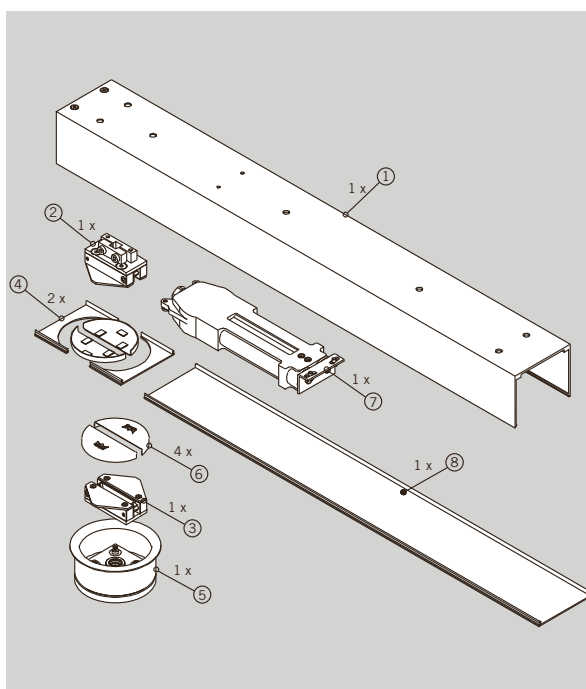
In den Boden integriert ist der untere Lagertopf mit der Drehlager-Aufnahme bei einem Drehpunkt von 65 mm. Die Einbautiefe beträgt 64 mm bei einem Durchmesser des Lagertopfes von 126 mm.



Transom-concealed door closer

In the case of DORMA VISUR all-glass double-action door, the closing function is performed invisibly by the transom-concealed DORMA RTS 85 EN3 door closer. This not only reliably returns the door to its zero position after each opening action, but also – thanks to special backcheck damping – protects the leaf from careless impact arising from excessive opening force. Thanks to a hold-open feature included as standard, the door can also be retained at an opening angle of 90°. Clampable projections – leaf-integral ‘tongues’ – provide the mating connection for the concealed pivot fittings top and bottom. Hidden within the floor is the bottom bearing housing with the pivot bearing mounting designed for an offset of 65 mm. The depth of installation is 64 mm and the diameter of the bearing housing is just 126 mm.

- ① Schließerkasten zur Montage unter der Decke
1-teilig für max. Flügelbreite 1100 mm
2-teilig für max. Flügelbreite 2 x 1100 mm
- ② Glasklemmstück oben
- ③ Glasklemmstück unten
- ④ Deckprofilabschnitte für Türschließerachse 90 mm
- ⑤ unterer Lagertopf mit Abdeckring
- ⑥ Abdeckkappen
- ⑦ RTS 85 EN3, 90° Feststellung
- ⑧ Schließerkastendeckel



- ① transom tube for installation under the ceiling
1 part for max. panel width 1100 mm
2 parts for max. panel width 2 x 1100 mm
- ② glass clamping piece top
- ③ glass clamping piece bottom
- ④ cover profile parts for door closer pivot pin 90 mm
- ⑤ bottom bearing housing with cover ring
- ⑥ cover caps
- ⑦ RTS 85 EN3, 90° retainer
- ⑧ transom tube cover

Technische Details

Werkstoff und Oberflächen

- Leichtmetall, silber eloxiert, 114, LM EV1-Deko,

Türflügelausführung

- Glasdicke: 10 / 12 mm
- max. Türflügelgewicht: 85 kg
- max. Türflügelbreite (B1): 1100 mm
- max. Türflügelhöhe (H1): 2500 mm

Berechnung der Glasmaße:

$$H1 = H - 114$$

$$B1 \text{ 1-flügelig} = B - 10$$

$$B1 \text{ 2-flügelig} = \frac{B - 15}{2}$$

Technical details

Materials and finishes

- Aluminium, silver anodised 114, alumin. EV1-Deco,

Dimensions

- Glass thickness: 10 / 12 mm
- max. door panel weight: 85 kg
- max. door panel width (B1): 1100 mm
- max. door panel height (H1): 2500 mm

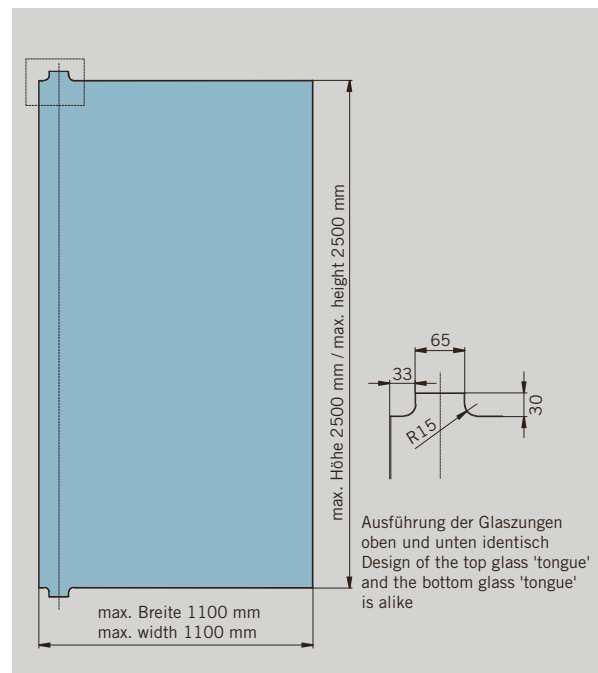
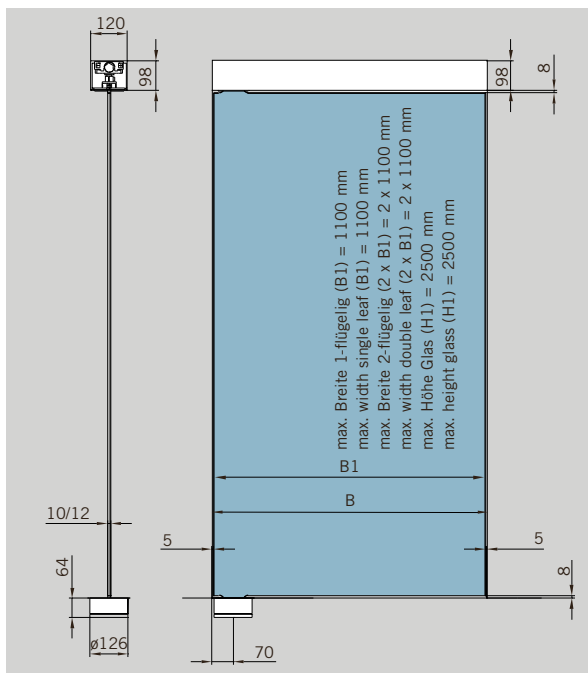
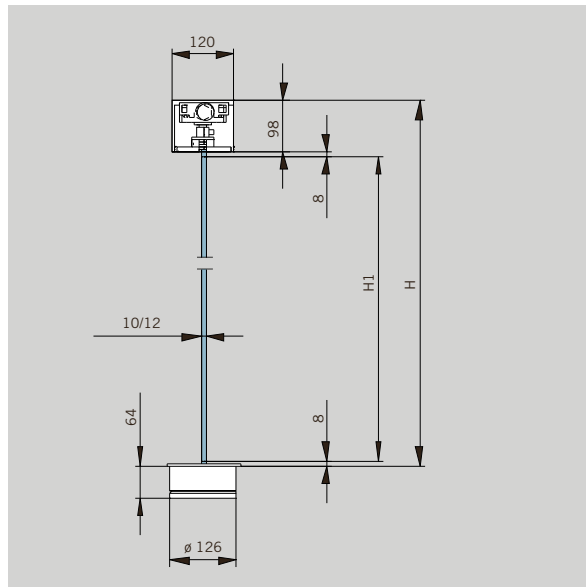
Calculation of

glass measurements:

$$H1 = H - 114$$

$$B1 \text{ single leaf} = B - 10$$

$$B1 \text{ double leaf} = \frac{B - 15}{2}$$



VISUR Komplett-Sets

Ausführungsbeispiele

Komplett-Set für 1-flügelige Tür inkl. Schließkasten, RTS 85, oberem und unterem Drehlager (lichte Breite bitte in mm angeben!)

Art.-Nr. 803.770.114.99

dto. für 2-flügelige Tür

Art.-Nr. 803.771.114.99

Achtung: Keine festen Seitenteile integrierbar.

VISUR complete sets

Options

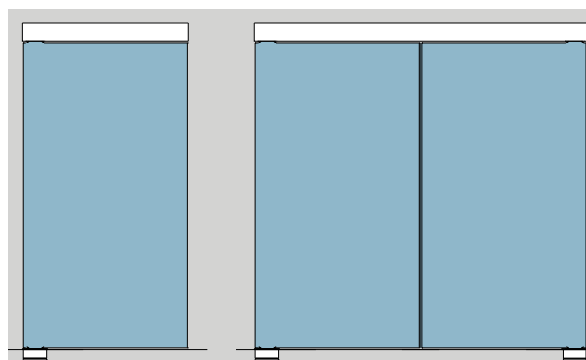
complete set for single leaf doors incl. transom tube, RTS 85, top and bottom pivot (please indicate clear width in mm)

Art. No. 803.770.114.99

do. for double leaf door

Art. No. 803.771.114.99

Attention: Firm side parts are not integrable.



VISUR Komponenten

DORMA VISUR Set
bestehend aus: RTS 85,
oberem und unterem
Drehlager

Art.-No. 803.772.114.99

DORMA VISUR Set
bestehend aus: oberem und
unterem Drehlager (ohne
RTS 85)

Art.-No. 803.773.114.99

DORMA VISUR
SchlieBerkastenprofil
für 1-flügelige Tür (max.
1100 mm Türflügelbreite)
in Fixlänge (lichte Breite
bitte in ---- mm angeben!)

Art.-Nr. 803.775.114.99

DORMA VISUR
SchlieBerkastenprofil
für 2-flügelige Tür (max. 2 x
1100 mm Türflügelbreite)
in Fixlänge (lichte Breite
bitte in ---- mm angeben!)

Art.-Nr. 803.776.114.99

DORMA VISUR
SchlieBerkastendeckelprofil
für 1-flügelige Tür (max.
1100 mm Türflügelbreite)
in Fixlänge (lichte Breite
bitte in ---- mm angeben!)

Art.-Nr. 803.777.114.99

DORMA VISUR
SchlieBerkastendeckelprofil
für 2-flügelige Tür (max. 2 x
1100 mm Türflügelbreite)
in Fixlänge (lichte Breite
bitte in ---- mm angeben!)

Art.-Nr. 803.778.114.99

DORMA VISUR
SchlieBerkastenprofil
in Lagerlänge 3200 mm

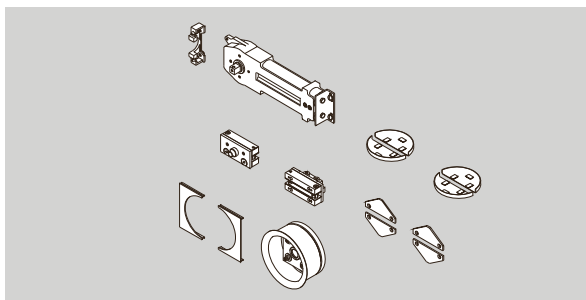
Art.-Nr. 803.779.114.99

DORMA VISUR
SchlieBerkastendeckelprofil
in Lagerlänge 6000 mm

Art.-Nr. 803.780.114.99

Boden-Türstopper
Art.-Nr. 829.950.114.99
Wand-Türstopper, kurz
Art.-Nr. 829.951.114.99
Wand-Türstopper, lang
Art.-Nr. 829.952.114.99

VISUR Components



DORMA VISUR set
composed of RTS 85, top
and bottom pivot

Art. No. 803.772.114.99

DORMA VISUR set
composed of top and bottom
pivot, (without RTS 85)

Art. No. 803.773.114.99

DORMA VISUR transom
tube profile for single leaf
doors (max. 1100 mm door
panel width), in fixed length
(please indicate clear width
in ____ mm!)

Art. No. 803.775.114.99

DORMA VISUR transom
tube profile for double leaf
doors (max. 2 x 1100 mm
door panel width), in fixed
length (please indicate clear
width in ____ mm!)

Art. No. 803.776.114.99

DORMA VISUR transom
tube cover profile, for single
leaf doors (max. 1100 mm
door panel width), in fixed
length (please indicate clear
width in ____ mm!)

Art. No. 803.777.114.99

DORMA VISUR transom
tube cover profile,
for double leaf doors (max.
2 x 1100 mm door panel
width), in fixed length
(please indicate clear width
in ____ mm!)

Art. No. 803.778.114.99

DORMA VISUR transom
tube profile
in stock length 3200 mm

Art. No. 803.779.114.99

DORMA VISUR transom
tube cover profile
in stock length 6000 mm

Art. No. 803.780.114.99

Floor doorstop
Art. No. 829.950.114.99
Wall doorstop, short
Art. No. 829.951.114.99
Wall doorstop, long
Art. No. 829.952.114.99

