

Türschiene und
Schlösser
Door rails and locks

DORMA TP/TA





DORMA TP/TA

Inhalt	Contents
Allgemeine Informationen, Maximalwerte 8	General information, maximum measurements 8
Türschienschnitte 10	Rail cross sections 10
Einbaudetails 11	Construction details 11
Türschiene DORMA TP für Pendeltüren, Drehpunkt 55/65 mm 12	DORMA TP door rails for centre hung doors, pivot point 55/65 mm 12
Türschiene DORMA TP für Pendeltüren, Drehpunkt 18 mm 17	DORMA TP door rails for centre hung doors, pivot point 18 mm 17
Seitenteilschiene 21	Rails for side panel 21
Türschiene DORMA TA für Anschlagtüren in Ganzglas-Anlagen 22	DORMA TA door rails for offset hung doors in tough- ened glass assemblies 22
Türschiene DORMA TA für Anschlagtüren in Zargen mit beidseitig freier Glaskante 26	DORMA TA door rails for offset hung doors in rebated frames, with free glass edge left and right 26
Türschiene DORMA TA für doppelflügelige Anschlagtüren in Zargen, mit einseitig freier Glaskante 28	DORMA TA door rails for pairs of offset hung doors in rebated frames, with free glass edge on hanging side 28
Zapfenband-Oberteile 32	Top centre frame portion 32
Ersatz- und Sondereinsätze 33	Alternative and special inserts 33
Zubehör 61	Accessories 61

DORMA TP/TA ... das Türschieneprogramm, das keine Wünsche offen lässt

Die Tür- und Seitenteilschiene DORMA TP/TA harmonisieren in den Abmessungen, im Design und in den Oberflächen mit allen DORMA Eckbeschlägen. Sie ermöglichen es, Ganzglas-Anlagen so auszurüsten, dass die unteren Glasanten bestmöglich geschützt sind und eine wirkungsvolle Abdichtung gewährleisten. Außerdem lassen sich mit Hilfe der Türschiene auch besonders schwere und breite Türen realisieren.

Gegen Einbruch geschützt, integrierte Schlösser

Die stabilen Grundprofile der Türschiene werden im Abstand von 150 mm abwechselnd von innen und von außen miteinander verschraubt und bilden so für Einbrecher schwer zu überwindende Hindernisse. Alle Türschiene-Ausführungen sind mit integrierten Schlössern, vorgefertigt für Profilzylinder und mit Sicherheitsrosette, lieferbar.

Besondere Sicherheits- und Qualitätsmerkmale

Die Schlossausführungen mit nach unten bzw. nach oben schließendem Riegel zeichnen sich durch einen speziell korrosionsgeschützten und abriebfesten Riegel mit integriertem Sicherheitsrollstift (gehärtet) aus. Somit wird die höchste Korrosionsbeständigkeit nach EN 1670, Klasse 4 und die DIN 18251, Klasse 3 (hinsichtlich Typprüfung*) erreicht. Schloss wurde darüber hinaus von einem neutralen Prüfungsinstitut mit 500.000 Bewegungenzyklen der Fallenfunktion und 100.000 Bewegungenzyklen des Riegels erfolgreich getestet.

Leichtes Justieren der Türen – auch nach dem Einbau

Da die Verschraubungen der Grundprofile nur von den Seiten her erfolgt, bieten Türschiene DORMA TP/TA den großen Vorteil, dass sich auch dann noch eine Höhen- und Seiteneinstellung an den Türen vornehmen lässt, wenn diese bereits eingebaut sind. Wenn alle Arbeiten im Umfeld der Tür abgeschlossen sind, kann die Verkleidung auf das Grundprofil geclipst werden.

Keine Glasbearbeitung, sichere Befestigung

Mit den Besonderheiten des Werkstoffes Glas bestens vertraut, hat DORMA-Glas die Türschiene so ausgelegt, dass sich Bohrungen und andere Glasbearbeitungen erübrigen (ausgenommen Schiene mit Fallenschloss und E-Öffner). Ausgefeilte konstruktive Maßnahmen sorgen für große Klemmflächen mit optimaler Klemmwirkung.

Zwei Höhen, Längen nach Maß, für 10 sowie 8 und 12 mm Glasdicke – weitere Glasdicken und Versionen für Panzerglas auf Anfrage

Alle Türschiene DORMA TP/TA sind wahlweise 100 mm (4") oder 76,5 mm (3") hoch und in Längen nach Maß lieferbar. Sie haben standardmäßig Zwischenlagen für 10 mm Glasdicke. Mit zusätzlich lieferbaren Zwischenlagen können sie auch für 8 und 12 mm dickes Glas verwendet werden. Auf Anfrage lassen sich auch die 100 mm hohen Türschiene für Glasdicken von 13,5/15/17/19 und 21 mm (VSG aus ESG), sowie Versionen für Panzerglas 13,5 – 30 mm Glasdicke realisieren.

Variabler Drehpunkt und absolute Klemmfreiheit bei Türschiene für Pendeltüren DORMA TP

Alle Einsätze der Türschiene DORMA TP sind so konzipiert und ausgeführt, dass der Abstand zwischen Festteil und Türdrehpunkt sowohl 55 als auch 65 mm betragen kann (Abstand zwischen Türschiene-seitenkante und Drehpunkt 53 bzw. 63 mm). Für 55 mm Drehpunktabstand brauchen nur die serienmäßig für 65 mm montierten Einsätze abgeschraubt, in der Senkrechten um 180° gedreht und wieder eingesetzt werden. Bei 65 mm Drehpunktabstand und Verwendung eines speziellen Rundprofils (Seite 31) kann ein optimaler Klemmschutz (gleichbleibender Luftspalt von 4 mm) erreicht werden.

Zuverlässige Gebrauchseigenschaften

Durch qualitativ hochwertige Materialien und solide Ausführung entsprechen die Gebrauchseigenschaften der Türschiene DORMA TP/TA hohen Anforderungen.

Kurze Lieferzeiten

Alle gebräuchlichen Modelle und Ausführungen sind ab Lager lieferbar, Sonderausführungen werden kurzfristig hergestellt.

Oberflächen

Bei extremen Witterungsverhältnissen (z. B. in Küstennähe) wird eine besondere Oberflächenbehandlung empfohlen.

*Auszug aus DIN 18251, Klasse 3: Typprüfung mit 50.000 Bewegungenzyklen des Riegels.

DORMA TP/TA ... door rails which leave nothing to be desired

DORMA TP/TA door and side panel rail coordinate in design, dimensions and finishes with all DORMA patch fittings.

This creates the opportunity to specify fittings for the assembly which provide maximum protection and effective sealing of the lower glass edges. The provision of door rails allows the installation of extremely heavy-duty and wide doors.

Tamper resistant, with integral locks

The robust base rails are screwed together from alternate sides of the door at 150 mm centres. This makes unauthorised removal of the rail virtually impossible.

All door rails are available with integral locks, prepared for profile cylinders and with security rosettes, or prepared for certain lever locks.

Special security- and quality characteristics

The particular feature of the locks with bottom or top locking bolt is a special corrosion and abrasion resistant bolt with integrated safety roll pin (hardened). By this the locks comply to DIN 18251, class 3 (according to type testing*) and the highest corrosion resistance according to EN 1670, class 4 is achieved. Furthermore the lock was tested successfully by a neutral testing institute with 500,000 latch and 100,000 locking bolt operating cycles.

Easy door adjustment – especially whilst hanging

Because DORMA TP/TA rails are a screw/clamp system, they have a great advantage over other systems. The rail can be adjusted up and down, and also side to side, to compensate for irregularities in the door opening.

Also, the clip-on rail cover has advantages. Because the door can be hung and secured without it, the covers need not be fixed until the wet trades have finished and the cleaners have been through.

No glass preparation, firm fixing

DORMA-Glas has an intimate knowledge of the special properties of glass as a building material. This has led to the design of rails requiring no glass preparation – no holes, no cut-outs. Carefully considered and positive measures have been taken to create the maximum clamping surface with optimum clamping efficiency.

Two heights, length to order, to suit 10 mm or 8 mm and 12 mm glass thickness – further glass thicknesses and versions for bullet-proof glass on request

All DORMA TP/TA door rails are available 100 mm (4") or 76.5 mm (3") high, and in lengths to your order. They are supplied as standard for 10 mm glass thickness; but with replacement gasket they will suit 12 mm or 8 mm glass thickness. On request the door rails of 100 mm height can also be realised for 13.5/15/17/19 and 21 mm glass thickness (for toughened, laminated glass) and versions for bullet-proof glass 13.5 – 30 mm glass thickness.

Variable pivot point and absolute pinch free on door rails for centre hung doors DORMA TP

All the inserts for door rails in the DORMA TP/TA range have been designed and manufactured to give two options in the pivot point distance from the sidepanel or frame. It can be either 55 mm or 65 mm (distance from pivot point to door edge – 53 mm and 63 mm respectively). In order to change from the standard dimension of 65 mm to 55 mm, the standard insert is unscrewed from the patch, rotated through 180°, and refixed position. At 65 mm pivot point and the use of a special round profile (page 31) doors can be built pinch free (constant air gap of 4 mm).

Reliability built in

Quality materials and thorough workmanship mean that DORMA's TP/TA rails have the features necessary to meet the most demanding of specifications.

Short delivery times

All the common patterns and types are available ex-stock (factory). Specials will be prepared promptly.

Finishes

Special coatings are required at extreme environment conditions (i.e. coastal areas).

*Extract from DIN 18251, class 3: type-test with 50,000 locking bolt operating cycles.

Technische Daten
Technical specifications
Glashöhenmaße:
Schienen 100 mm hoch

Anordnung der Schiene/n	Flügelhöhe abzüglich
unten	75,0 mm
oben	75,0 mm
unten + oben	150,0 mm

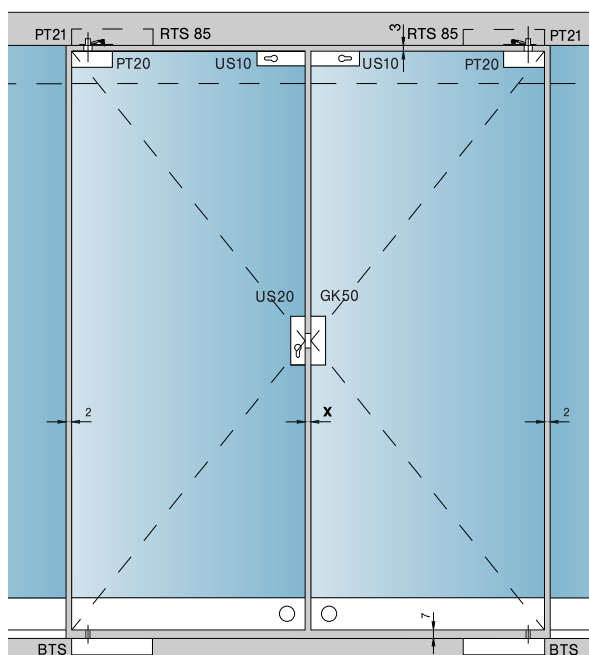
Schienen 76,5 mm hoch

Anordnung der Schiene/n	Flügelhöhe abzüglich
unten	56,5 mm
oben	56,5 mm
unten + oben	113,0 mm

Mittenluft bei Doppelflügeltüren:
Pendeltüren X = 4 mm
Anschlagtüren

Einzelflügelbreite	X
über 1000 mm	4 mm
1000 – 600 mm	6 mm
600 – 400 mm	8 mm

RTS = Rahmentürschließer
(Details siehe Technische Information RS).


Glass size – height:
Rail height – 100 mm

Use of rail(s)	total door height less
bottom	75.0 mm
top	75.0 mm
bottom + top	150.0 mm

Rail height – 76.5 mm

Use of rail(s)	total door height less
bottom	56.5 mm
top	56.5 mm
bottom + top	113.0 mm

Gap required between pairs of doors:
Centre hung doors X = 4 mm
Offset hung doors

Individual leaf width	X
over 1000 mm	4 mm
1000 – 600 mm	6 mm
600 – 400 mm	8 mm

RTS = transom closer
(for details see Technical Information RS).

Maximale Maße bei Einsatz von unteren Türschienen in Kombination mit oberen Türschienen oder oberen Eckbeschlägen
Maximum dimensions for use of bottom door rails in combination with top door rails or top patch fittings

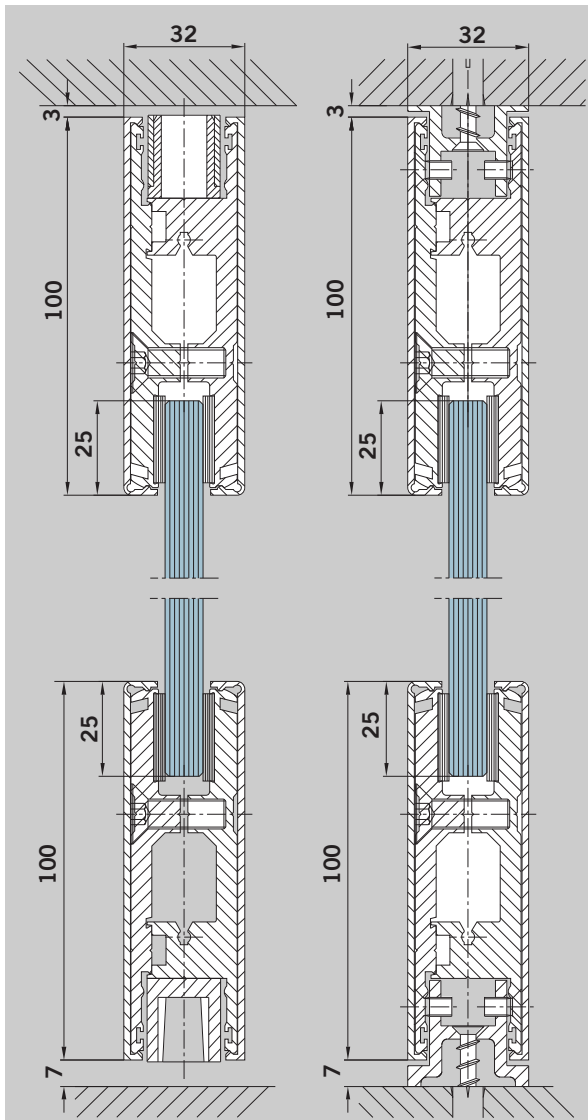
	Flügel-Typ Panel type	untere Türschiene Standard bottom door rail standard			untere Türschiene in Sonderausführung mit unterem Stahltürhebel bottom door rail special type with bottom strap in forged steel			Anmerkungen Comments
		Gewicht weight	Breite width	Höhe height	Gewicht weight	Breite width	Höhe height	
Pendeltürschienen, kombiniert mit ... Door rails for centre hung doors, combined with ...								*Bei stark frequentierten Türen empfehlen wir generell den Einsatz des Stahltürhebels bei reduzierten Maximalwerten. **Drehpunkt 15/18 mm
... Eckbeschlägen Universal ... Patch fittings Universal	●	110	1200	3000	120	1200	3500	*For high frequented doors we generally recommend to use the bottom strap in forged steel with reduced max. measurements.
... Eckbeschlägen Universal klemmfrei** ... Patch fittings EP Universal pinch free**	●	100	1100	3000				max. measurements.
... Türschienen Standard ... Door rails standard	●	120	1200	3500	150*** (*120)	1400*** (*1200)	4000 (*3500)	**pivot point 15/18 mm
Anschlagtürschienen in Ganzglasanlagen, kombiniert mit ... Door rails for offset hung doors in toughened glass assemblies, combined with ...								34er Hebel für Ganzglasanlagen 34 mm door stap for toughened glass assemblies
... Eckbeschlägen EA ... Patch fittings EA	●	100	1200	3000				
... Türschienen Standard ... Door rails standard	●	100	1200	3500				
Anschlagtürschienen in Zargen (24er/26er Falz), kombiniert mit ... Door rails for offset hung doors in rebated frames (24 mm/26 mm rebate depth), combined with ...								40er/42er Hebel für 24 mm/26 mm Falztiefe 40 mm/42 mm door stap for 24 mm/26 mm rebate depth
... Eckbeschlägen EA ... Patch fittings EA	●	90	1100	3000				
... Türschienen Standard ... Door rails standard	●	90	1100	3500				
Anschlagtürschienen in Zargen (27er–40er Falz), kombiniert mit ... Door rails for offset hung doors in rebated frames (27 mm–40 mm rebate depth), combined with ...								43er/58er Hebel für 27 mm–40 mm Falztiefe 43 mm/58 mm door stap for 27 mm–40 mm rebate depth
... Eckbeschlägen EA ... Patch fittings EA	●	80	1000	3000				
... Türschienen Standard ... Door rails standard	●	80	1000	3500				

Anzugsmoment für Befestigungsschrauben: Schrauben M 8 : 20 Nm
Torque for fixing screws: Screws M 8 : 20 Nm

***nur für Pendeltüren mit Türschiene oben und unten,
***only for double action doors with door rail top and botton

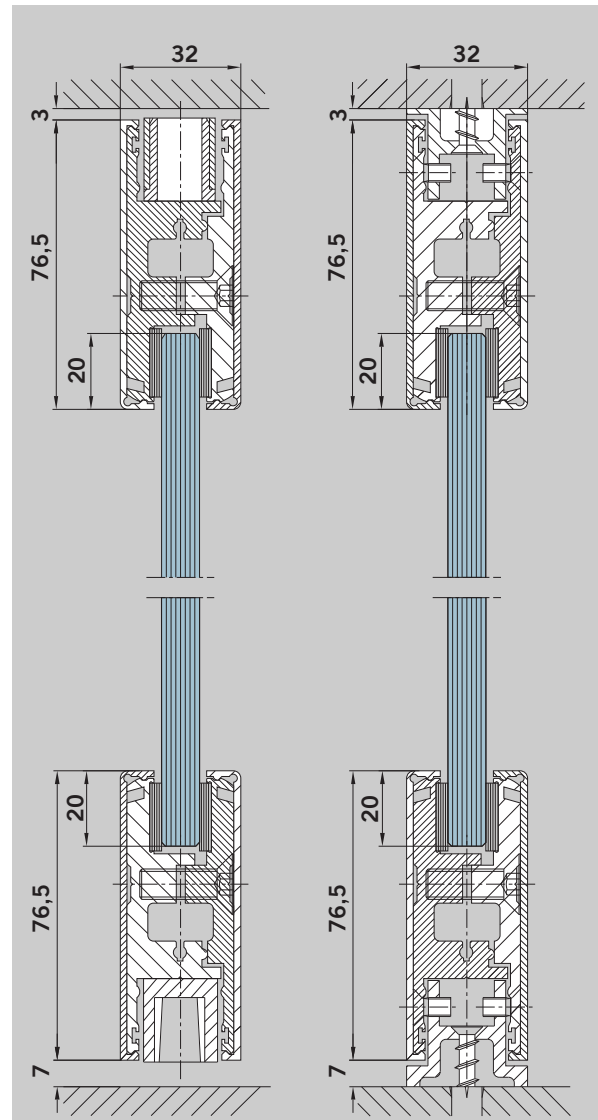
Türschienenschnitte
M 1 : 2

Rail cross sections
Scale 1 : 2



Türschienen, 100 mm hoch

Seitenteilschienen, 100 mm hoch



Türschienen, 76,5 mm hoch

Seitenteilschienen, 76,5 mm hoch

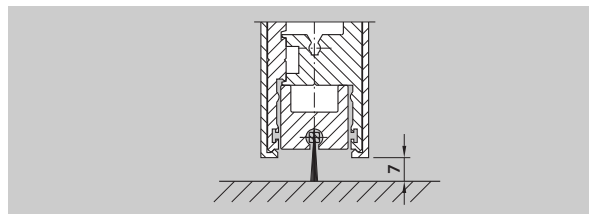
Door rails, 100 mm high

Side panel rails, 100 mm high

Door rails, 76.5 mm high

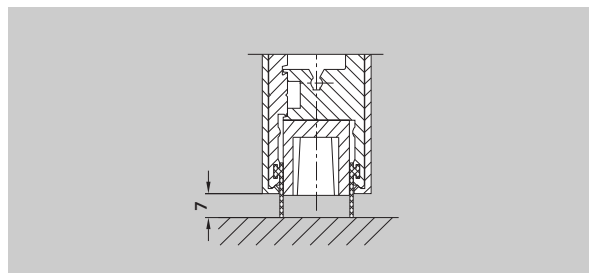
Side panel rails, 76.5 mm high

LM-Profil mit Dichtbürste
zum Schutz gegen Zugluft
und Wärmeverlust (nicht im
Bereich der Einsätze,
Schlösser etc.), werkseitig mit
der Türschiene verschraubt
Art.-Nr. 04.600
Gewicht in kg/m: 0,753



Aluminium profile brush seal
to prevent draughts and
energy loss (not in the area
of inserts, locks, etc.),
connected with door rail at
manufacturer
Order No. 04.600
Weight in kg/m: 0.753

Gummidichtungen für
Türschienen (kann über die
gesamte Flügelbreite einge-
setzt werden, auch im Bereich
von Einsätzen, Schlössern
etc.) in Fixlängen
Art.-Nr. 04.607
in Lagerlänge 200 m (= 1 Rolle)
Art.-Nr. 04.608
Gewicht in kg/m: 0,099

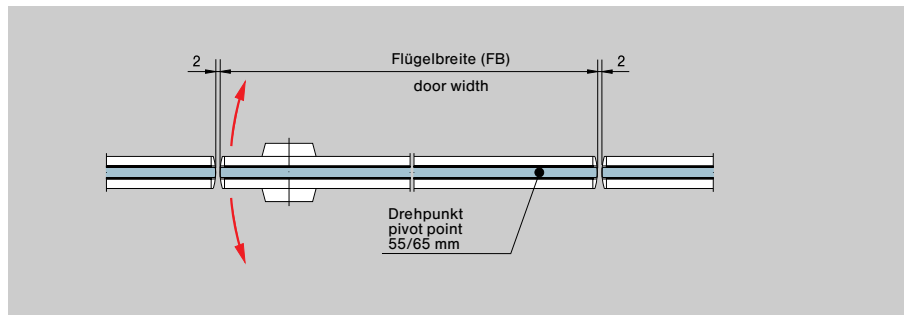


Rubber sealing for door rails
(also in the area of inserts,
locks, etc.) fix length
Order No. 04.607
stock length 200 m (= 1 coil)
Order No. 04.608
Weight in kg/m: 0.099

Einbaudetail
Construction details

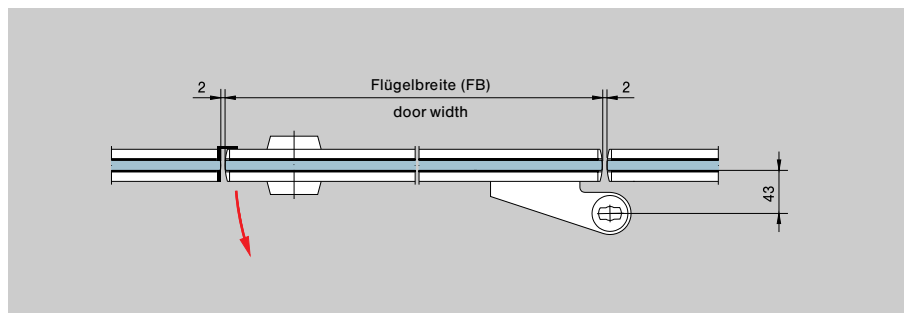
Pendeltür

Centre hung doors



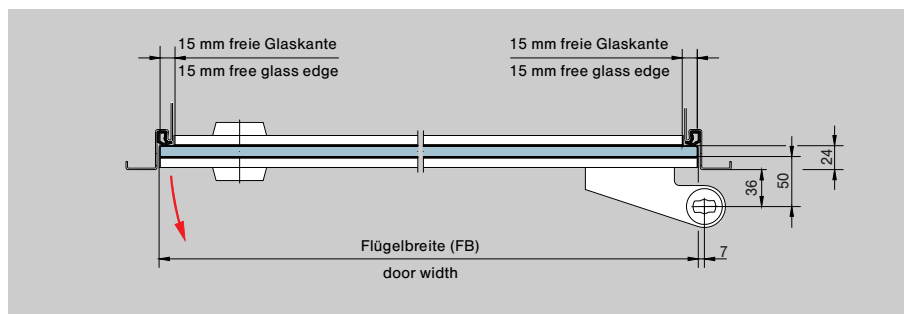
Anschlagtür in
Ganzglasanlage

Offset hung door in
toughened glass assembly



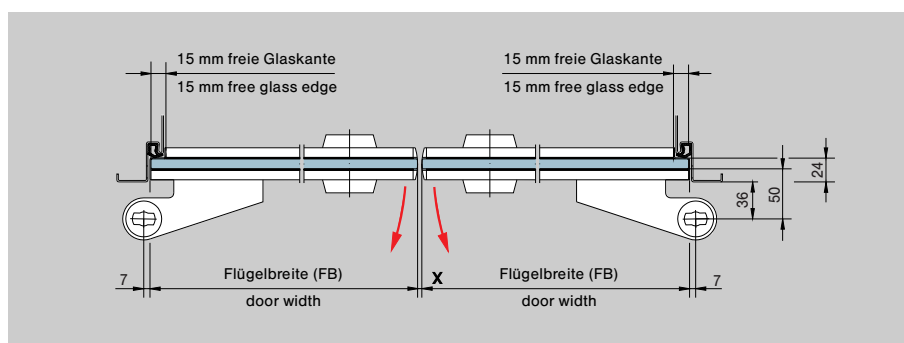
Anschlagtür in Zarge mit
24 mm Falztiefe

Offset hung door in rebated
frame with 24 mm
rebate depth



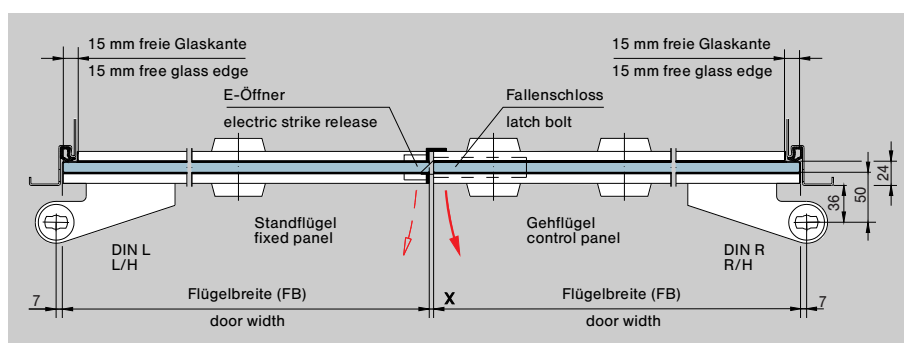
Doppelflügeltür als
Anschlagtür in Zarge mit
24 mm Falztiefe

Pair of offset hung doors in
rebated frame with 24 mm
rebate depth



Anschlag-Doppeltür in Zarge
(Normfalz 24 mm, auch mit
Pendeltüreinsätzen lieferbar)
mit Fallenschloss und
E-Öffner

Pair of offset hung doors in
rebated frame with 24 mm
rebate depth (also available
with inserts for centre hung
doors), with electric strike
release and latch bolt



Türschiene für Pendeltüren
Drehpunkt 55/65 mm

Komplett, für 10 mm Glasdicke

Untere Türschiene mit
Edelstahl-Einsatz für flach-
konische Bodentürschließer-
achse oder Bodenlager-
rundachse 14 mm Ø
100 mm: **Art.-Nr. 04.101**
76,5 mm: **Art.-Nr. 04.001**

Gewicht in kg/m:

100 mm	76,5 mm
LM 5,131	4,029
MS 6,226	4,912
ER 6,070	4,833

... und nach unten schließen-
dem PZ-Riegelschloss, 1-tourig
mit korrosionsgeschütztem
Riegel und gehärtetem
Sicherheitsrollstift (s. Seite 8)
100 mm: **Art.-Nr. 04.111**
76,5 mm: **Art.-Nr. 04.011**

Gewicht in kg/m:

100 mm	76,5 mm
LM 5,466	4,364
MS 6,676	5,362
ER 6,520	5,283

... mit nach unten
schließendem Riegelschloss
vorgefertigt für KABA,
1-tourig (o. Abb.)
mit korrosionsgeschütztem
Riegel und gehärtetem
Sicherheitsrollstift (s. Seite 8)
100 mm: **Art.-Nr. 04.163**
76,5 mm: **Art.-Nr. 04.063**

Gewicht in kg/m:

100 mm	76,5 mm
LM 5,466	4,364
MS 6,676	5,362
ER 6,520	5,283

... und seitlich schließen-
dem PZ-Riegelschloss,
2-tourig
100 mm: **Art.-Nr. 04.121**

Gewicht in kg/m:

LM 5,364
MS 6,574
ER 6,418

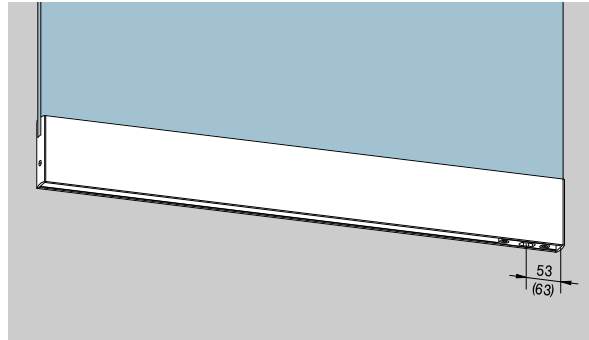
Door rails for centre hung doors
Pivot point 55/65 mm

Complete, for 10 mm glass thickness

Bottom rail with stainless
steel insert to suit DORMA
floor spring spindle or round
pivot 14 mm Ø
100 mm: **Order No. 04.101**
76.5 mm: **Order No. 04.001**

Weight in kg/m:

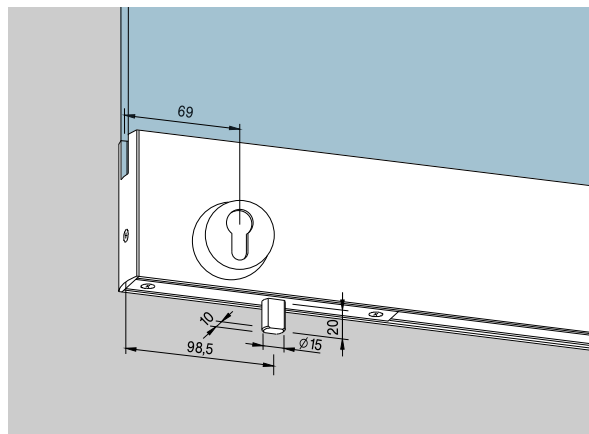
100 mm	76.5 mm
aluminium 5.131	4.029
brass 6.226	4.912
stainless steel 6.070	4.833



... with floor locking lock,
Europrofile cylinder, single
throw with corrosion resistant
bolt and hardened safety
roll pin (see page 8)
100 mm: **Order No. 04.111**
76.5 mm: **Order No. 04.011**

Weight in kg/m:

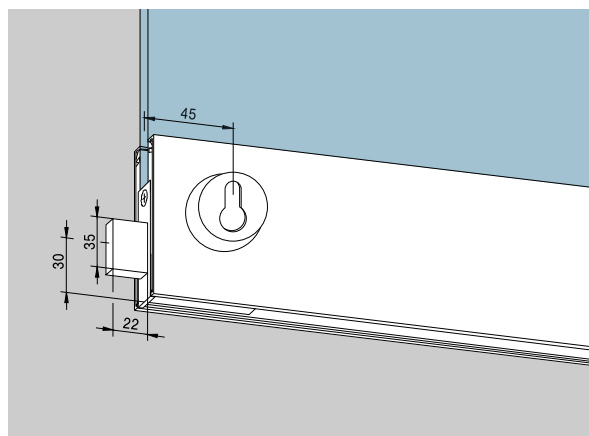
100 mm	76.5 mm
aluminium 5.466	4.364
brass 6.676	5.362
stainless steel 6.520	5.283



... with floor locking lock
prepared for KABA, single
throw (not illustrated) with
corrosion resistant bolt and
hardened safety roll pin
(see page 8)
100 mm: **Order No. 04.163**
76.5 mm: **Order No. 04.063**

Weight in kg/m:

100 mm	76.5 mm
aluminium 5.466	4.364
brass 6.676	5.362
stainless steel 6.520	5.283



... with side locking lock,
Europrofile cylinder, double
throw

100 mm: **Order No. 04.121**

Weight in kg/m:

aluminium 5.364
brass 6.574
stainless steel 6.418

Untere Türschiene mit seitlichem PZ-Fallenschloss für E-Öffner und nach unten schließendem PZ-Riegelschloss, 1-tourig mit korrosionsgeschütztem Riegel und gehärtetem Sicherheitsrollstift (s. Seite 8). Durch den Einsatz von Fallenschloss bzw. E-Öffner ergibt sich eine Anschlagsituation.

Art.-Nr. *04.191/04.193

Gewicht in kg/m:

LM 6,667

MS 8,407

ER 8,335

... mit E-Öffner (Standard: Arbeitsstromfunktion 6 bis 12 V -/~) und nach unten schließendem PZ-Riegelschloss, 1-tourig mit korrosionsgeschütztem Riegel und gehärtetem Sicherheitsrollstift (s. Seite 8). Durch den Einsatz von Fallenschloss bzw. E-Öffner ergibt sich eine Anschlagsituation.

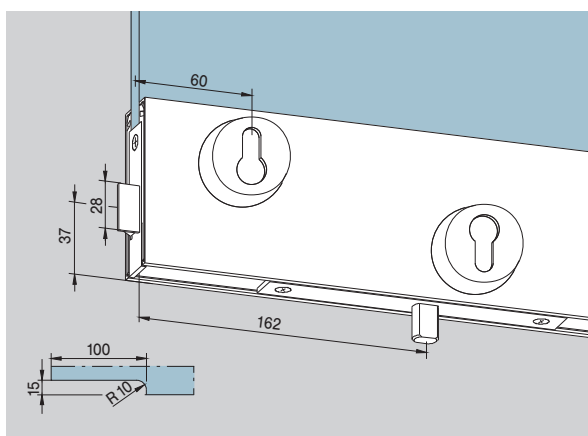
Art.-Nr. *04.196/04.198

Gewicht in kg/m:

LM 5,586

MS 6,796

ER 6,640



Bottom rail with latch lock at side for electric strike release and floor locking bolt lock, single throw with corrosion resistant bolt and hardened safety roll pin (see page 8). The use of latch lock or electric strike release results in a single action door situation.

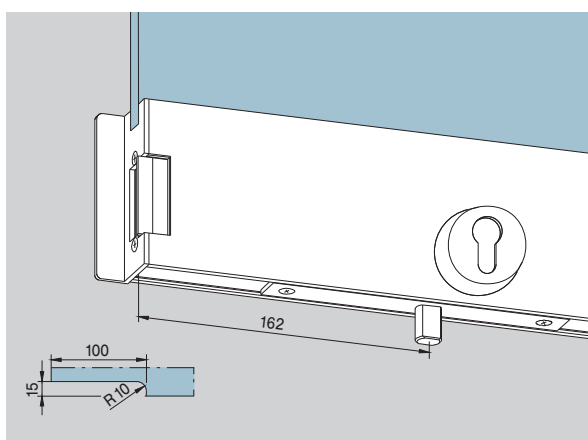
Order No. *04.191/04.193

Weight in kg/m:

aluminium 6.667

brass 8.407

stainless steel 8.335



... with electric strike release at side (Standard: fail secure function, 6 to 12 V -/~) and floor locking bolt lock, single throw with corrosion resistant bolt and hardened safety roll pin (see page 8). The use of latch lock or electric strike release result in a single action door situation.

Order No. *04.196/04.198

Weight in kg/m:

aluminium 5.586

brass 6.796

stainless steel 6.640

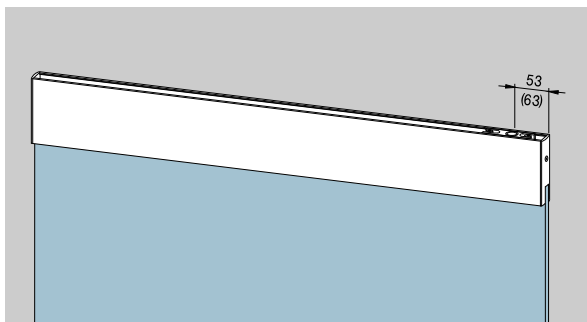
* Richtungsangabe links/rechts (Abb. zeigt rechts) von Beschlagseite aus gesehen.

* Left/right hand (illustration shows right hand) are determined by view from hanging side.

Obere Türschiene mit
Einsatz für Zapfen 15 mm Ø
100 mm: **Art.-Nr. 04.102**
76,5 mm: **Art.-Nr. 04.002**

Gewicht in kg/m:

100 mm	76,5 mm
LM 4,979	3,877
MS 6,074	4,760
ER 5,918	4,681



Top rail with insert to take
15 mm Ø pivot pin
100 mm: **Order No. 04.102**
76.5 mm: **Order No. 04.002**

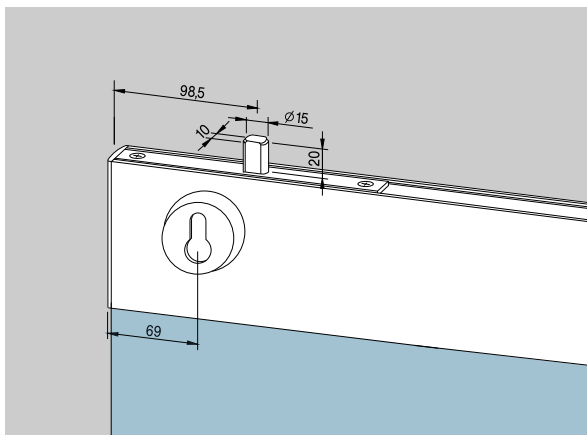
Weight in kg/m:

100 mm	76.5 mm
aluminium 4.979	3.877
brass 6.074	4.760
stainless steel 5.918	4.681

... und nach oben schließen-
dem PZ-Riegelschloss, 1-tourig
mit korrosionsgeschütztem
Riegel und gehärtetem
Sicherheitsrollstift (s. Seite 8)
100 mm: **Art.-Nr. 04.112**
76,5 mm: **Art.-Nr. 04.012**

Gewicht in kg/m:

100 mm	76,5 mm
LM 5,314	4,212
MS 6,524	5,210
ER 6,368	5,131



... and top locking lock,
Europrofile cylinder, single
throw with corrosion resistant
bolt and hardened safety roll
pin (see page 8)
100 mm: **Order No. 04.112**
76.5 mm: **Order No. 04.012**

Weight in kg/m:

100 mm	76.5 mm
aluminium 5.314	4.212
brass 6.524	5.210
stainless steel 6.368	5.131

... mit nach oben schließen-
dem Riegelschloss vor-
gerichtet für KABA, 1-tourig
(o. Abb.) mit korrosions-
geschütztem Riegel und
gehärtetem Sicherheitsrollstift
(s. Seite 8)

100 mm: **Art.-Nr. 04.164**
76,5 mm: **Art.-Nr. 04.064**

Gewicht in kg/m:

100 mm	76,5 mm
LM 5,314	4,212
MS 6,524	5,210
ER 6,368	5,131

... with top locking lock
prepared for KABA, single
throw (not illustrated) with
corrosion resistant bolt and
hardened safety roll pin
(see page 8)

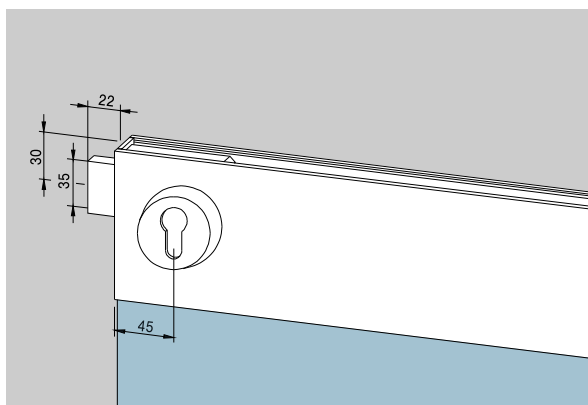
100 mm **Order No. 04.164**
76.5 mm **Order No. 04.064**

Weight in kg/m:

100 mm	76.5 mm
aluminium 5.314	4.212
brass 6.524	5.210
stainless steel 6.368	5.131

Obere Türschiene mit
seitlich schließendem
Riegelschloss, 2-tourig
100 mm: **Art.-Nr. 04.122**

Gewicht in kg/m:
LM 5,212
MS 6,422
ER 6,266

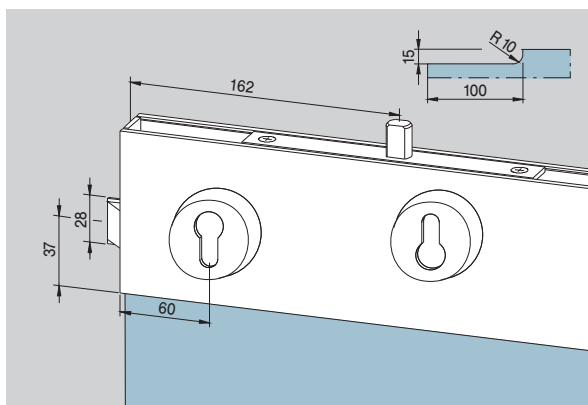


Top rail with side locking
lock, double throw
100 mm: **Order No. 04.122**
Weight in kg/m:
aluminium 5.212
brass 6.422
stainless steel 6.266

... mit seitlichem PZ-Fallen-
schloss für E-Öffner und nach
oben schließendem PZ-
Riegelschloss, 1-tourig mit
korrosionsgeschütztem Riegel
und gehärtetem Sicherheits-
rollstift (s. Seite 8). Durch den
Einsatz von Fallenschloss
bzw. E-Öffner ergibt sich
eine Anschlagsituation.

Art.-Nr. *04.192/04.194

Gewicht in kg/m:
LM 6,592
MS 8,220
ER 8,148



... with latch lock at side
for electric strike release
and top locking bolt lock,
single throw with corrosion
resistant bolt and hardened
safety roll pin (see page 8).
The use of latch lock or
electric strike release results
in a single action door
situation.

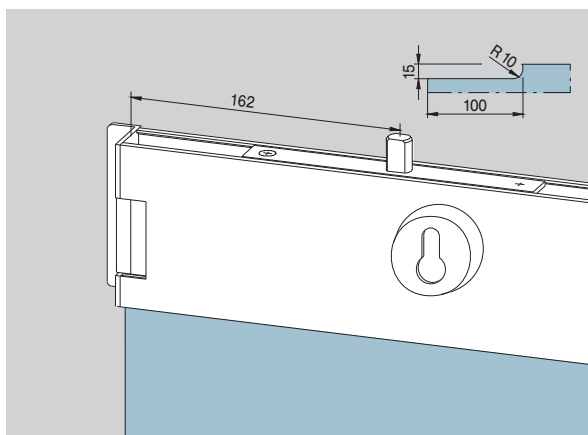
Order No. *04.192/04.194

Weight in kg/m:
aluminium 6.592
brass 8.220
stainless steel 8.148

... mit E-Öffner (Standard:
Arbeitsstromfunktion 6 bis
12 V -/~) und nach oben
schließendem PZ-Riegel-
schloss, 1-tourig mit korro-
sionsgeschütztem Riegel
und gehärtetem Sicherheits-
rollstift (s. Seite 8). Durch
den Einsatz von Fallen-
schloss bzw. E-Öffner ergibt
sich eine Anschlagsituation.

Art.-Nr. **04.197/04.199

Gewicht in kg/m:
LM 6,492
MS 8,120
ER 8,048



... with electric strike release
at side (Standard: fail secure
function, 6 to 12 V -/~)
and top locking bolt lock,
single throw with corrosion
resistant bolt and hardened
safety roll pin (see page 8).
The use of latch lock or
electric strike release results
in a single action door
situation.

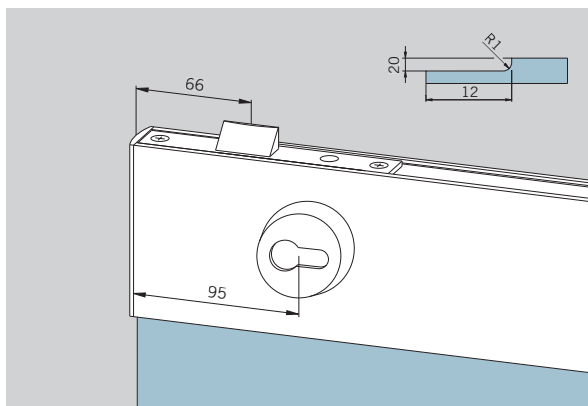
Order No. **04.197/04.199

Weight in kg/m:
aluminium 6.492
brass 8.120
stainless steel 8.048

... mit nach oben schließ-
endem Fallenschloss, 1-tourig
(bauseitiger Anschlag nötig).
Durch den Einsatz von
Fallenschloss bzw. E-Öffner
(bauseitig) ergibt sich eine
Anschlagsituation.

100 mm: **Art.-Nr. 04.118**

Gewicht in kg/m:
LM 5,294
MS 6,504
ER 6,348



... with latch lock, locking to
ceiling, single throw (neces-
sary stop on site). The use
of latch lock or electric strike
release (on site) results in a
single action door situation.

100 mm: **Order No. 04.118**

Weight in kg/m:
aluminium 5.294
brass 6.504
stainless steel 6.348

* Richtungsangabe links/rechts
(Abb. zeigt links) von Beschlagseite
aus gesehen.

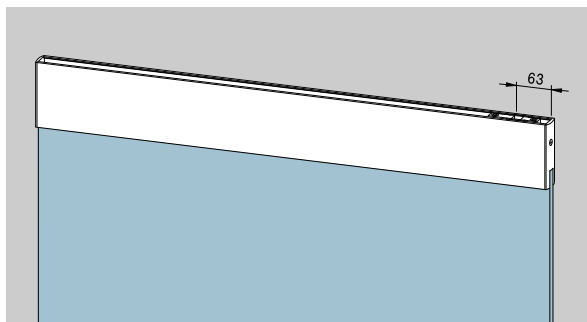
** Richtungsangabe links/rechts
(Abb. zeigt rechts) von
Beschlagseite aus gesehen.

* Left/right hand (illustration shows
left hand) are determined by view
from hanging side.

** Left/right hand (illustration
shows right hand) are determined by
view from hanging side.

Obere Türschiene mit
Vierkanteinsatz für Rahmen-
türschließer DORMA RTS
100 mm: **Art.-Nr. 04.106**
76,5 mm: **Art.-Nr. 04.006**

Gewicht in kg/m:	
100 mm	76,5 mm
LM 5,145	4,043
MS 6,362	4,926
ER 6,207	4,847



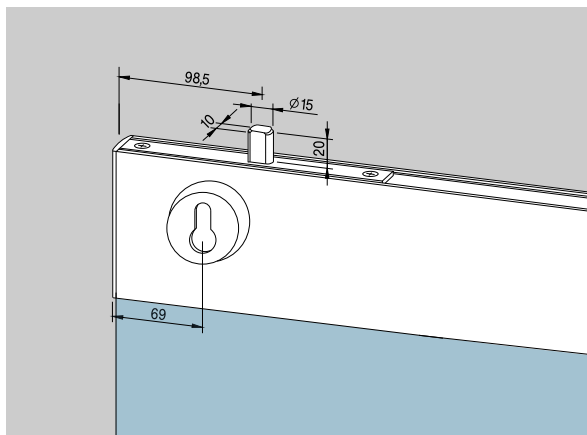
Top rail with insert for
DORMA RTS transom closer
100 mm: **Order No. 04.106**
76.5 mm: **Order No. 04.006**

Weight in kg/m:	
100 mm	76.5 mm
aluminium 5.145	4.043
brass 6.362	4.926
stainless steel 6.207	4.847

... und nach oben
schließendem PZ-Riegel-
schloss, 1-tourig mit korro-
sionsgeschütztem Riegel und
gehärtetem Sicherheitsrollstift
(s. Seite 8)

100 mm: **Art.-Nr. 04.116**
76,5 mm: **Art.-Nr. 04.016**

Gewicht in kg/m:	
100 mm	76,5 mm
LM 5,480	4,378
MS 6,812	5,376
ER 6,657	5,297



... and top locking lock,
Europrofile cylinder, single
throw with corrosion
resistant bolt and hardened
safety roll pin (see page 8)
100 mm: **Order No. 04.116**
76.5 mm: **Order No. 04.016**

Weight in kg/m:	
100 mm	76.5 mm
aluminium 5.480	4.378
brass 6.812	5.376
stainless steel 6.657	5.297

... mit nach oben schlie-
ßendem Riegelschloss vor-
gerichtet für KABA, 1-tourig
(o. Abb.) mit korrosions-
geschütztem Riegel und
gehärtetem Sicherheitsrollstift
(s. Seite 8)

100 mm: **Art.-Nr. 04.167**
76,5 mm: **Art.-Nr. 04.067**

Gewicht in kg/m:	
100 mm	76,5 mm
LM 5,480	5,145
MS 6,710	6,362
ER 6,555	6,207

... with top locking lock
prepared for KABA, single
throw (not illustrated) with
corrosion resistant bolt and
hardened safety roll pin
(see page 8)

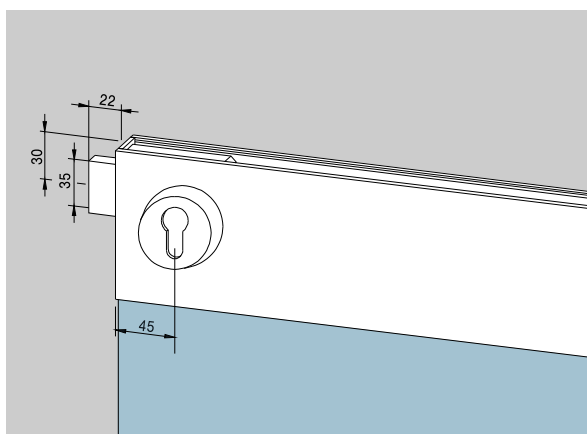
100 mm: **Order No. 04.167**
76.5 mm: **Order No. 04.067**

Weight in kg/m:	
100 mm	76.5 mm
aluminium 5.480	5.145
brass 6.710	6.362
stainless steel 6.555	6.207

... und seitlich
schließendem Riegelschloss,
2-tourig

100 mm: **Art.-Nr. 04.126**

Gewicht in kg/m:	
LM 5,378	
MS 6,710	
ER 6,555	



... and side locking lock,
double throw
100 mm: **Order No. 04.126**

Weight in kg/m:	
aluminium 5.378	
brass 6.710	
stainless steel 6.555	

Zwischenlage

für Glasdicke 8 mm
(1 m = 1 Stück)

Art.-Nr. 01.900

für Glasdicke 12 mm
(1 m = 1 Stück)

Art.-Nr. 01.901

Gasket

to suit 8 mm glass thickness
(1 m = 1 pc.)

Order No. 01.900

to suit 12 mm glass thickness
(1 m = 1 pc.)

Order No. 01.901

**Türschielen für Pendeltüren
Drehpunkt 18 mm**

**Door rails for centre hung doors
Pivot point 18 mm**

Komplett, für 10 mm Glasdicke

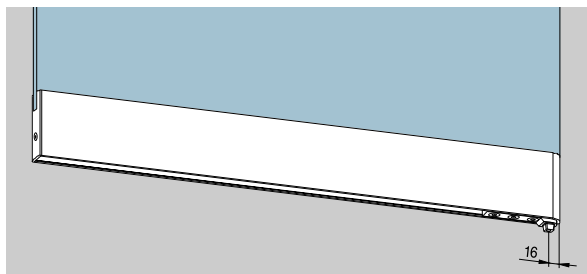
Complete, for 10 mm glass thickness

**Untere Türschiene mit
Achse für Bodentürschließer
DORMA BTS**

100 mm: **Art.-Nr. 04.103**
76,5 mm: **Art.-Nr. 04.003**

Gewicht in kg/m:

100 mm	76,5 mm
LM 5,218	4,126
MS 6,348	4,902
ER 6,193	4,824



**Bottom rail with DORMA
floor spring spindle insert**
100 mm: **Order No. 04.103**
76.5 mm: **Order No. 04.003**

Weight in kg/m:

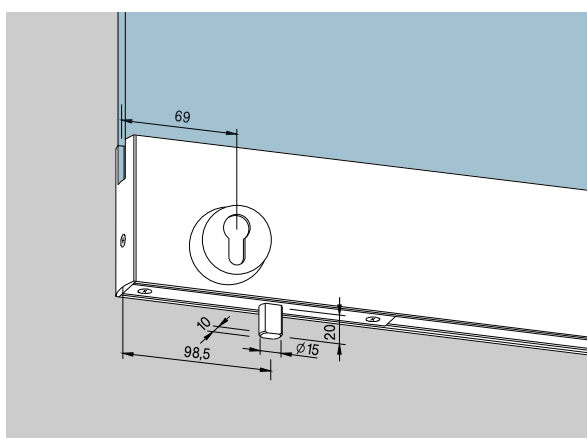
	100 mm	76.5 mm
aluminium	5.218	4.126
brass	6.348	4.902
stainless steel	6.193	4.824

... und nach unten schließendem PZ-Riegelschloss, 1-tourig mit korrosionsgeschütztem Riegel und gehärtetem Sicherheitsrollstift (s. Seite 8)

100 mm: **Art.-Nr. 04.113**
76,5 mm: **Art.-Nr. 04.013**

Gewicht in kg/m:

100 mm	76,5 mm
LM 5,553	4,461
MS 6,798	5,352
ER 6,643	5,274



... with floor locking lock, Europrofile cylinder, single throw with corrosion resistant bolt and hardened safety roll pin (see page 8)

100 mm: **Order No. 04.113**
76.5 mm: **Order No. 04.013**

Weight in kg/m:

	100 mm	76.5 mm
aluminium	5.553	4.461
brass	6.798	5.352
stainless steel	6.643	5.274

... mit nach unten schließendem Riegelschloss vorgerichtet für KABA, 1-tourig (o. Abb.) mit korrosionsgeschütztem Riegel und gehärtetem Sicherheitsrollstift (s. Seite 8)

100 mm: **Art.-Nr. 04.165**
76,5 mm: **Art.-Nr. 04.065**

Gewicht in kg/m:

100 mm	76,5 mm
LM 5,553	5,228
MS 6,798	6,439
ER 6,664	6,280

... with floor locking lock prepared for KABA, single throw (not illustrated) with corrosion resistant bolt and hardened safety roll pin (see page 8)

100 mm: **Order No. 04.165**
76.5 mm: **Order No. 04.065**

Weight in kg/m:

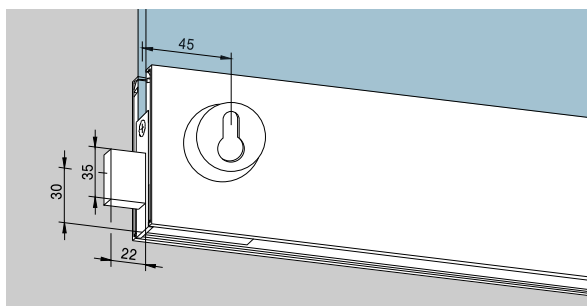
	100 mm	76.5 mm
aluminium	5.553	5.228
brass	6.798	6.439
stainless steel	6.664	6.280

... und seitlich schließendem PZ-Riegelschloss, 2-tourig

100 mm: **Art.-Nr. 04.123**

Gewicht in kg/m:

LM 5,451
MS 6,696
ER 6,541



... with side locking lock, Europrofile cylinder, double throw

100 mm: **Order No. 04.123**

Weight in kg/m:

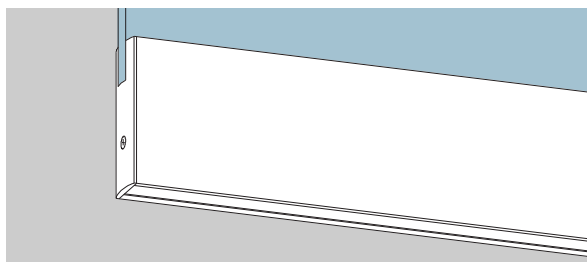
aluminium 5.451
brass 6.696
stainless steel 6.541

**... vorgerichtet für
Bodenlager**

100 mm: **Art.-Nr. 04.107**
76,5 mm: **Art.-Nr. 04.007**

Gewicht in kg/m:

100 mm	76,5 mm
LM 4,938	3,898
MS 6,130	4,684
ER 5,975	4,606



**... prepared for floor
bearing**

100 mm: **Order No. 04.107**
76.5 mm: **Order No. 04.007**

Weight in kg/m:

	100 mm	76.5 mm
aluminium	4.938	3.898
brass	6.130	4.684
stainless steel	5.975	4.606

Untere Türschiene mit nach unten schließendem PZ-Riegelschloss, 1-tourig mit korrosionsgeschütztem Riegel und gehärtetem Sicherheitsrollstift (s. Seite 8), **vorgerichtet für Bodenlager**
100 mm: **Art.-Nr. 04.117**
76,5 mm: **Art.-Nr. 04.017**

Gewicht in kg/m:

100 mm	76,5 mm
LM 5,334	4,243
MS 7,016	5,134
ER 6,425	5,056

... mit nach unten schließendem Riegelschloss vorgerichtet für KABA, 1-tourig mit korrosionsgeschütztem Riegel und gehärtetem Sicherheitsrollstift (s. Seite 8), **vorgerichtet für Bodenlager** (o. Abb.)

100 mm: **Art.-Nr. 04.168**
76,5 mm: **Art.-Nr. 04.068**

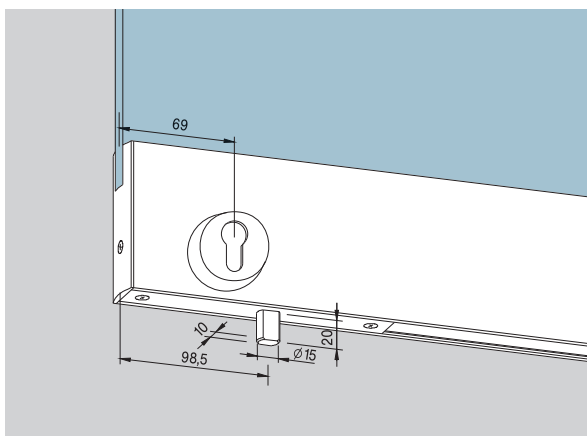
Gewicht in kg/m:

100 mm	76,5 mm
LM 5,334	4,243
MS 6,580	5,134
ER 6,425	5,056

... mit seitlich schließendem PZ-Riegelschloss, 2-tourig, **vorgerichtet für Bodenlager**
100 mm: **Art.-Nr. 04.127**

Gewicht in kg/m:

LM 5,233
MS 6,478
ER 6,323



Bottom rail with floor locking lock, Europrofile cylinder, single throw with corrosion resistant bolt and hardened safety roll pin (see page 8), **prepared for floor bearing**
100 mm: **Order No. 04.117**
76.5 mm: **Order No. 04.017**

Weight in kg/m:

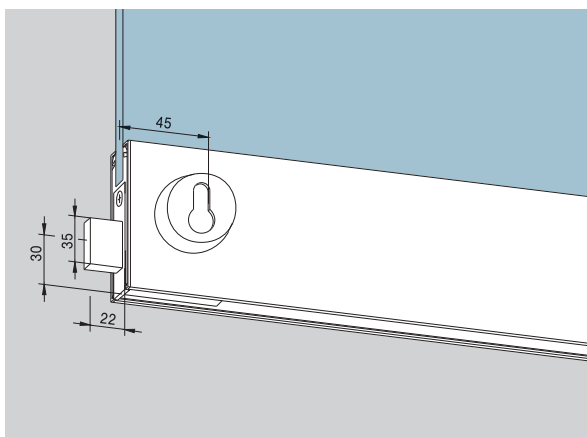
100 mm	76.5 mm
aluminium 5.334	4.243
brass 7.016	5.134
stainless steel 6.425	5.056

... with floor locking lock prepared for KABA, single throw with corrosion resistant bolt and hardened safety roll pin (see page 8), **prepared for floor bearing** (not illustrated)

100 mm: **Order No. 04.168**
76.5 mm: **Order No. 04.068**

Weight in kg/m:

100 mm	76.5 mm
aluminium 5.334	4.243
brass 6.580	5.134
stainless steel 6.425	5.056



... with side locking lock, Europrofile cylinder, double throw, **prepared for floor bearing**

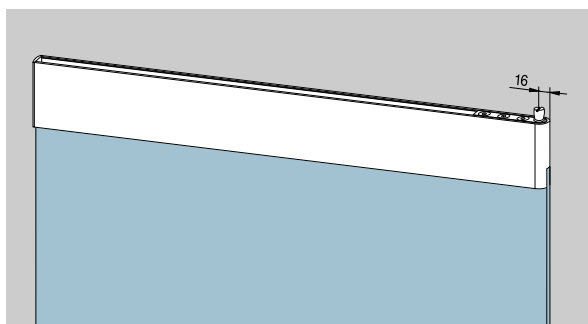
100 mm: **Order No. 04.127**

Weight in kg/m:

aluminium 5.233
brass 6.478
stainless steel 6.323

Obere Türschiene mit Zapfen 15 mm Ø
 100 mm: **Art.-Nr. 04.104**
 76,5 mm: **Art.-Nr. 04.004**

Gewicht in kg/m:	
100 mm	76,5 mm
LM 5,000	3,908
MS 6,130	4,684
ER 5,975	4,606



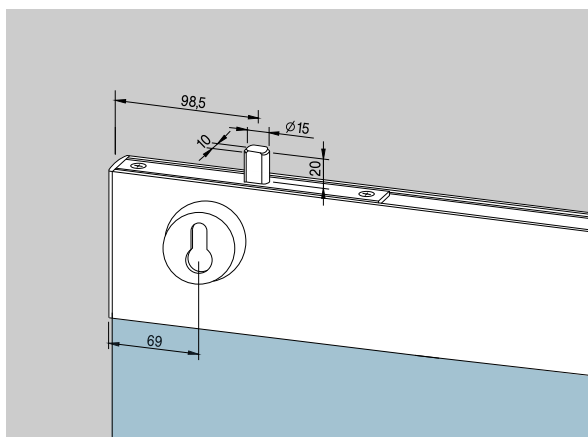
Top rail with 15 mm Ø pivot pin
 100 mm: **Order No. 04.104**
 76.5 mm: **Order No. 04.004**

Weight in kg/m:	
100 mm	76.5 mm
aluminium 5.000	3.908
brass 6.130	4.684
stainless steel 5.975	4.606

... und nach oben schließendem PZ-Riegelschloss, 1-tourig mit korrosionsgeschütztem Riegel und gehärtetem Sicherheitsrollstift (s. Seite 8)

100 mm: **Art.-Nr. 04.114**
 76,5 mm: **Art.-Nr. 04.014**

Gewicht in kg/m:	
100 mm	76,5 mm
LM 5,335	4,243
MS 7,016	5,134
ER 6,425	5,056



... and top locking lock, Europrofile cylinder, single throw with corrosion resistant bolt and hardened safety roll pin (see page 8)

100 mm: **Order No. 04.114**
 76.5 mm: **Order No. 04.014**

Weight in kg/m:	
100 mm	76.5 mm
aluminium 5.335	4.243
brass 7.016	5.134
stainless steel 6.425	5.056

... mit nach oben schließendem Riegelschloss vorbereitet für KABA, 1-tourig (o. Abb.) mit korrosionsgeschütztem Riegel und gehärtetem Sicherheitsrollstift (s. Seite 8)

100 mm: **Art.-Nr. 04.166**
 76,5 mm: **Art.-Nr. 04.066**

Gewicht in kg/m:	
100 mm	76,5 mm
LM 5,335	4,243
MS 6,596	5,134
ER 6,425	5,056

... with top locking lock prepared for KABA, single throw (not illustrated) with corrosion resistant bolt and hardened safety roll pin (see page 8)

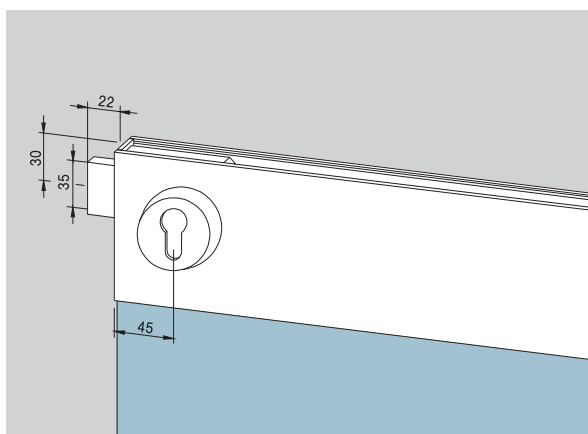
100 mm: **Order No. 04.166**
 76.5 mm: **Order No. 04.066**

Weight in kg/m:	
100 mm	76.5 mm
aluminium 5.335	4.243
brass 6.596	5.134
stainless steel 6.425	5.056

... mit seitlich schließendem PZ-Riegelschloss, 2-tourig

100 mm: **Art.-Nr. 04.124**

Gewicht in kg/m:	
LM 5,233	
MS 6,478	
ER 6,323	



... with side locking lock, Europrofile cylinder, double throw

100 mm: **Order No. 04.124**

Weight in kg/m:	
aluminium 5.233	
brass 6.478	
stainless steel 6.323	

Kantenschutzprofil

Acryl, klar, zum Aufkleben auf freie Glaskante. Für optimalen Klemmschutz, zum Einsatz mit Türschiene mit 18 mm Drehpunkt.

Bei Bestellung Flügelhöhe und Art des Beschlages angeben.

Bis 4500 mm Länge

Art.-Nr. 01.231

Fixlänge: 2250 mm

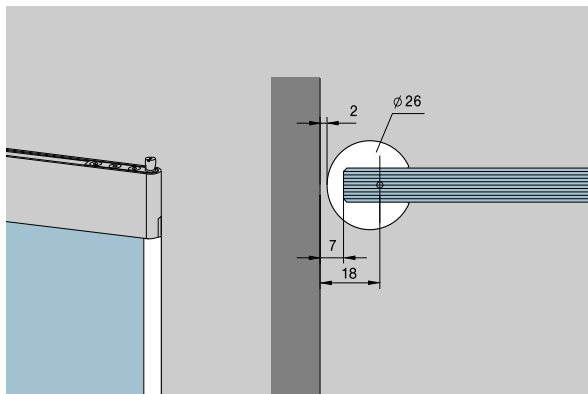
Art.-Nr. 01.230

Hinweis:

Bei Einsatz des Kantenschutzprofils gilt:

Glasmaß =

Türschienebreite – 5 mm

**Radiused edging strip**

Acryl, transparent, to clamp onto free glass edge. For optimal pinch protection. For application with door rails with 18 mm pivot point.

Please indicate door height and type of fitting with order.

Up to 4500 mm length

Order No. 01.231

Fix length: 2250 mm

Order No. 01.230

Notice:

When radiused edging strip is used the following glass

measurement is valid:

door rail width – 5 mm

Zwischenlage

für Glasdicke 8 mm

(1 m = 1 Stück)

Art.-Nr. 01.900

für Glasdicke 12 mm

(1 m = 1 Stück)

Art.-Nr. 01.901

Gasket

to suit 8 mm glass thickness

(1 m = 1 pc.)

Order No. 01.900

to suit 12 mm glass thickness

(1 m = 1 pc.)

Order No. 01.901

Seitenteilschienen

komplett, für 10 mm Glasdicke

Untere Seitenteilschiene

Länge bis ca. 6000 mm,
mit Ausgleichprofil 7 mm
100 mm: **Art.-Nr. 04.301**
76,5 mm: **Art.-Nr. 04.201**

Gewicht in kg/m:

100 mm	76,5 mm
LM 5,604	4,504
MS 6,651	5,352
ER 6,494	5,273

... mit E-Öffner (Standard:
Arbeitsstromfunktion 6 bis
12 V -/~-), Flügelbreite bis
max. 1200 mm (> 1200 mm
auf Anfrage), 100 mm

Art.-Nr. *04.311/04.313

Gewicht in kg/m:

LM 5,116
MS 6,211
ER 6,055

... mit Gegenkasten für
seitlich schließendes PZ-
Riegelschloss, Flügelbreite bis
max. 1200 mm (> 1200 mm
auf Anfrage)

100 mm: **Art.-Nr. 04.315**

Gewicht in kg/m:

LM 4,979
MS 6,074
ER 5,918

Obere Seitenteilschiene

Länge bis ca. 6000 mm,
mit Ausgleichprofil 3 mm
100 mm: **Art.-Nr. 04.302**
76,5 mm: **Art.-Nr. 04.202**

Gewicht in kg/m:

100 mm	76,5 mm
LM 5,441	4,341
MS 6,488	5,189
ER 6,331	5,110

... mit E-Öffner (Standard:
Arbeitsstromfunktion 6 bis
12 V -/~-), 100 mm:

Art.-Nr. *04.312/04.314

Gewicht in kg/m:

LM 5,578
MS 6,625
ER 6,468

... mit Gegenkasten für seitlich
schließendes PZ-Riegelschloss

100 mm: **Art.-Nr. 04.316**

Gewicht in kg/m:

LM 5,441
MS 6,488
ER 6,331

* Richtungsangabe links/rechts
(Abb. zeigt rechts) von Beschlagseite
aus gesehen.

Rails for side panel

complete, for 10 mm glass thickness

Bottom rail for side panel, up
to approx. 6000 mm long with
rail filler insert 7 mm
100 mm: **Order No. 04.301**
76.5 mm: **Order No. 04.201**

Weight in kg/m:

100 mm	76.5 mm
aluminium 5.604	4.504
brass 6.651	5.352
stainless steel 6.494	5.273

... with electric strike release
(Standard: fail secure function,
6 to 12 V -/~-), door width up
to 1200 mm (> 1200 mm on
request), 100 mm

Order No. *04.0311/04.313

Weight in kg/m:

aluminium 5.116
brass 6.211
stainless steel 6.055

... with strike-box for side
bolt locking, door width up
to 1200 mm (> 1200 mm
on request)

100 mm: **Order No. 04.315**

Weight in kg/m:

aluminium 4.979
brass 6.074
stainless steel 5.918

Top rail for side panel, up to
approx. 6000 mm long with
rail filler insert 3 mm
100 mm: **Order No. 04.302**
76.5 mm: **Order No. 04.202**

Weight in kg/m:

100 mm	76.5 mm
aluminium 5.441	4.341
brass 6.488	5.189
stainless steel 6.331	5.110

... with electric strike release
(Standard: fail secure function,
6 to 12 V -/~-), 100 mm:

Order No. *04.312/04.314

Weight in kg/m:

aluminium 5.578
brass 6.625
stainless steel 6.468

... with strike-box for side
bolt locking

100 mm: **Order No. 04.316**

Weight in kg/m:

aluminium 5.441
brass 6.488
stainless steel 6.331

* Left/right hand (illustration shows
right hand) are determined by view
from hanging side.

