

Türschienen und
Schlösser
Door rails and locks

DORMA TP/TA





DORMA TP/TA

Inhalt	Contents
Allgemeine Informationen, Maximalwerte 8	General information, maximum measurements 8
Türschienschnitte 10	Rail cross sections 10
Einbaudetails 11	Construction details 11
Türschiene DORMA TP für Pendeltüren, Drehpunkt 55/65 mm 12	DORMA TP door rails for centre hung doors, pivot point 55/65 mm 12
Türschiene DORMA TP für Pendeltüren, Drehpunkt 18 mm 17	DORMA TP door rails for centre hung doors, pivot point 18 mm 17
Seitenteilschiene 21	Rails for side panel 21
Türschiene DORMA TA für Anschlagtüren in Ganzglas-Anlagen 22	DORMA TA door rails for offset hung doors in tough- ened glass assemblies 22
Türschiene DORMA TA für Anschlagtüren in Zargen mit beidseitig freier Glaskante 26	DORMA TA door rails for offset hung doors in rebated frames, with free glass edge left and right 26
Türschiene DORMA TA für doppelflügelige Anschlagtüren in Zargen, mit einseitig freier Glaskante 28	DORMA TA door rails for pairs of offset hung doors in rebated frames, with free glass edge on hanging side 28
Zapfenband-Oberteile 32	Top centre frame portion 32
Ersatz- und Sondereinsätze 33	Alternative and special inserts 33
Zubehör 61	Accessories 61

DORMA TP/TA ... das Türschieneprogramm, das keine Wünsche offen lässt

Die Tür- und Seitenteilschiene DORMA TP/TA harmonisieren in den Abmessungen, im Design und in den Oberflächen mit allen DORMA Eckbeschlägen. Sie ermöglichen es, Ganzglas-Anlagen so auszurüsten, dass die unteren Glasanten bestmöglich geschützt sind und eine wirkungsvolle Abdichtung gewährleisten. Außerdem lassen sich mit Hilfe der Türschiene auch besonders schwere und breite Türen realisieren.

Gegen Einbruch geschützt, integrierte Schlösser

Die stabilen Grundprofile der Türschiene werden im Abstand von 150 mm abwechselnd von innen und von außen miteinander verschraubt und bilden so für Einbrecher schwer zu überwindende Hindernisse. Alle Türschiene-Ausführungen sind mit integrierten Schlössern, vorgerichtet für Profilzylinder und mit Sicherheitsrosette, lieferbar.

Besondere Sicherheits- und Qualitätsmerkmale

Die Schlossausführungen mit nach unten bzw. nach oben schließendem Riegel zeichnen sich durch einen speziell korrosionsgeschützten und abriebfesten Riegel mit integriertem Sicherheitsrollstift (gehärtet) aus. Somit wird die höchste Korrosionsbeständigkeit nach EN 1670, Klasse 4 und die DIN 18251, Klasse 3 (hinsichtlich Typprüfung*) erreicht. Schloss wurde darüber hinaus von einem neutralen Prüfungsinstitut mit 500.000 Bewegungszyklen der Fallenfunktion und 100.000 Bewegungszyklen des Riegels erfolgreich getestet.

Leichtes Justieren der Türen – auch nach dem Einbau

Da die Verschraubungen der Grundprofile nur von den Seiten her erfolgt, bieten Türschiene DORMA TP/TA den großen Vorteil, dass sich auch dann noch eine Höhen- und Seiteneinstellung an den Türen vornehmen lässt, wenn diese bereits eingebaut sind. Wenn alle Arbeiten im Umfeld der Tür abgeschlossen sind, kann die Verkleidung auf das Grundprofil geclipst werden.

Keine Glasbearbeitung, sichere Befestigung

Mit den Besonderheiten des Werkstoffes Glas bestens vertraut, hat DORMA-Glas die Türschiene so ausgelegt, dass sich Bohrungen und andere Glasbearbeitungen erübrigen (ausgenommen Schiene mit Fallenschloss und E-Öffner). Ausgefeilte konstruktive Maßnahmen sorgen für große Klemmflächen mit optimaler Klemmwirkung.

Zwei Höhen, Längen nach Maß, für 10 sowie 8 und 12 mm Glasdicke – weitere Glasdicken und Versionen für Panzerglas auf Anfrage

Alle Türschiene DORMA TP/TA sind wahlweise 100 mm (4") oder 76,5 mm (3") hoch und in Längen nach Maß lieferbar. Sie haben standardmäßig Zwischenlagen für 10 mm Glasdicke. Mit zusätzlich lieferbaren Zwischenlagen können sie auch für 8 und 12 mm dickes Glas verwendet werden. Auf Anfrage lassen sich auch die 100 mm hohen Türschiene für Glasdicken von 13,5/15/17/19 und 21 mm (VSG aus ESG), sowie Versionen für Panzerglas 13,5 – 30 mm Glasdicke realisieren.

Variabler Drehpunkt und absolute Klemmfreiheit bei Türschiene für Pendeltüren DORMA TP

Alle Einsätze der Türschiene DORMA TP sind so konzipiert und ausgeführt, dass der Abstand zwischen Festteil und Türdrehpunkt sowohl 55 als auch 65 mm betragen kann (Abstand zwischen Türschiene-seitenkante und Drehpunkt 53 bzw. 63 mm). Für 55 mm Drehpunktabstand brauchen nur die serienmäßig für 65 mm montierten Einsätze abgeschraubt, in der Senkrechten um 180° gedreht und wieder eingesetzt werden. Bei 65 mm Drehpunktabstand und Verwendung eines speziellen Rundprofils (Seite 31) kann ein optimaler Klemmschutz (gleichbleibender Luftspalt von 4 mm) erreicht werden.

Zuverlässige Gebrauchseigenschaften

Durch qualitativ hochwertige Materialien und solide Ausführung entsprechen die Gebrauchseigenschaften der Türschiene DORMA TP/TA hohen Anforderungen.

Kurze Lieferzeiten

Alle gebräuchlichen Modelle und Ausführungen sind ab Lager lieferbar, Sonderausführungen werden kurzfristig hergestellt.

Oberflächen

Bei extremen Witterungsverhältnissen (z. B. in Küstennähe) wird eine besondere Oberflächenbehandlung empfohlen.

*Auszug aus DIN 18251, Klasse 3: Typprüfung mit 50.000 Bewegungszyklen des Riegels.

DORMA TP/TA ... door rails which leave nothing to be desired

DORMA TP/TA door and side panel rail coordinate in design, dimensions and finishes with all DORMA patch fittings.

This creates the opportunity to specify fittings for the assembly which provide maximum protection and effective sealing of the lower glass edges. The provision of door rails allows the installation of extremely heavy-duty and wide doors.

Tamper resistant, with integral locks

The robust base rails are screwed together from alternate sides of the door at 150 mm centres. This makes unauthorised removal of the rail virtually impossible.

All door rails are available with integral locks, prepared for profile cylinders and with security rosettes, or prepared for certain lever locks.

Special security- and quality characteristics

The particular feature of the locks with bottom or top locking bolt is a special corrosion and abrasion resistant bolt with integrated safety roll pin (hardened). By this the locks comply to DIN 18251, class 3 (according to type testing*) and the highest corrosion resistance according to EN 1670, class 4 is achieved. Furthermore the lock was tested successfully by a neutral testing institute with 500,000 latch and 100,000 locking bolt operating cycles.

Easy door adjustment – especially whilst hanging

Because DORMA TP/TA rails are a screw/clamp system, they have a great advantage over other systems. The rail can be adjusted up and down, and also side to side, to compensate for irregularities in the door opening.

Also, the clip-on rail cover has advantages. Because the door can be hung and secured without it, the covers need not be fixed until the wet trades have finished and the cleaners have been through.

No glass preparation, firm fixing

DORMA-Glas has an intimate knowledge of the special properties of glass as a building material. This has led to the design of rails requiring no glass preparation – no holes, no cut-outs. Carefully considered and positive measures have been taken to create the maximum clamping surface with optimum clamping efficiency.

Two heights, length to order, to suit 10 mm or 8 mm and 12 mm glass thickness – further glass thicknesses and versions for bullet-proof glass on request

All DORMA TP/TA door rails are available 100 mm (4") or 76.5 mm (3") high, and in lengths to your order. They are supplied as standard for 10 mm glass thickness; but with replacement gasket they will suit 12 mm or 8 mm glass thickness. On request the door rails of 100 mm height can also be realised for 13.5/15/17/19 and 21 mm glass thickness (for toughened, laminated glass) and versions for bullet-proof glass 13.5 – 30 mm glass thickness.

Variable pivot point and absolute pinch free on door rails for centre hung doors DORMA TP

All the inserts for door rails in the DORMA TP/TA range have been designed and manufactured to give two options in the pivot point distance from the sidepanel or frame. It can be either 55 mm or 65 mm (distance from pivot point to door edge – 53 mm and 63 mm respectively). In order to change from the standard dimension of 65 mm to 55 mm, the standard insert is unscrewed from the patch, rotated through 180°, and refixed position. At 65 mm pivot point and the use of a special round profile (page 31) doors can be built pinch free (constant air gap of 4 mm).

Reliability built in

Quality materials and thorough workmanship mean that DORMA's TP/TA rails have the features necessary to meet the most demanding of specifications.

Short delivery times

All the common patterns and types are available ex-stock (factory). Specials will be prepared promptly.

Finishes

Special coatings are required at extreme environment conditions (i.e. coastal areas).

*Extract from DIN 18251, class 3: type-test with 50,000 locking bolt operating cycles.

Technische Daten

Technical specifications

Glashöhenmaße:

Schienen 100 mm hoch

Anordnung der Schiene/n	Flügelhöhe abzüglich
unten	75,0 mm
oben	75,0 mm
unten + oben	150,0 mm

Schienen 76,5 mm hoch

Anordnung der Schiene/n	Flügelhöhe abzüglich
unten	56,5 mm
oben	56,5 mm
unten + oben	113,0 mm

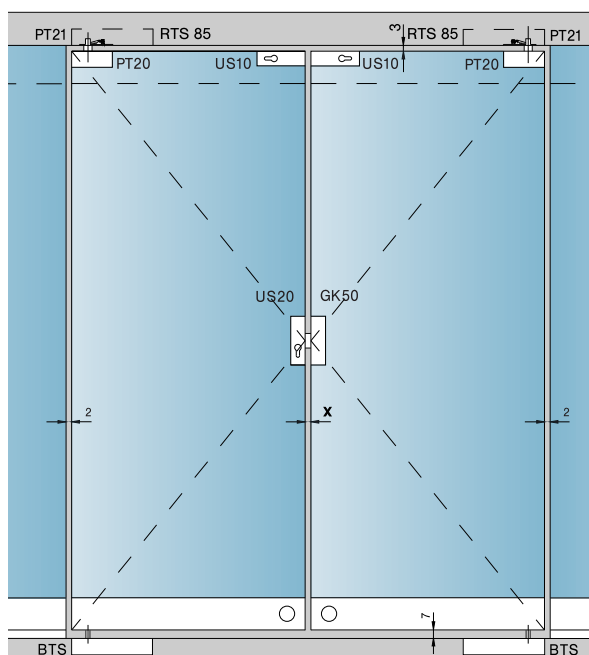
Mittenluft bei Doppelflügeltüren:

Pendeltüren X = 4 mm

Anschlagtüren

Einzelflügelbreite	X
über 1000 mm	4 mm
1000 – 600 mm	6 mm
600 – 400 mm	8 mm

RTS = Rahmentürschließer
(Details siehe Technische Information RS).



Glass size – height:

Rail height – 100 mm

Use of rail(s)	total door height less
bottom	75.0 mm
top	75.0 mm
bottom + top	150.0 mm

Rail height – 76.5 mm

Use of rail(s)	total door height less
bottom	56.5 mm
top	56.5 mm
bottom + top	113.0 mm

Gap required between pairs of doors:

Centre hung doors X = 4 mm

Offset hung doors

Individual leaf width	X
over 1000 mm	4 mm
1000 – 600 mm	6 mm
600 – 400 mm	8 mm

RTS = transom closer
(for details see Technical Information RS).

Maximale Maße bei Einsatz von unteren Türschienen in Kombination mit oberen Türschienen oder oberen Eckbeschlägen Maximum dimensions for use of bottom door rails in combination with top door rails or top patch fittings

	Flügel-Typ Panel type	untere Türschiene Standard bottom door rail standard			untere Türschiene in Sonderausführung mit unterem Stahlürhebel bottom door rail special type with bottom strap in forged steel			Anmerkungen Comments
		Gewicht weight	Breite width	Höhe height	Gewicht weight	Breite width	Höhe height	
Pendeltürschienen, kombiniert mit ... Door rails for centre hung doors, combined with ...								*Bei stark frequentierten Türen empfehlen wir generell den Einsatz des Stahlürhebels bei reduzierten Maximalwerten. **Drehpunkt 15/18 mm
... Eckbeschlägen Universal ... Patch fittings Universal	●	110	1200	3000	120	1200	3500	*For high frequented doors we generally recommend to use the bottom strap in forged steel with reduced max. measurements.
... Eckbeschlägen Universal klemmfrei** ... Patch fittings EP Universal pinch free**	●	100	1100	3000				max. measurements.
... Türschienen Standard ... Door rails standard	●	120	1200	3500	150*** (*120)	1400*** (*1200)	4000 (*3500)	**pivot point 15/18 mm
Anschlagtürschienen in Ganzglasanlagen, kombiniert mit ... Door rails for offset hung doors in toughened glass assemblies, combined with ...								34er Hebel für Ganzglasanlagen 34 mm door stap for toughened glass assemblies
... Eckbeschlägen EA ... Patch fittings EA	●	100	1200	3000				
... Türschienen Standard ... Door rails standard	●	100	1200	3500				
Anschlagtürschienen in Zargen (24er/26er Falz), kombiniert mit ... Door rails for offset hung doors in rebated frames (24 mm/26 mm rebate depth), combined with ...								40er/42er Hebel für 24 mm/26 mm Falztiefe 40 mm/42 mm door stap for 24 mm/26 mm rebate depth
... Eckbeschlägen EA ... Patch fittings EA	●	90	1100	3000				
... Türschienen Standard ... Door rails standard	●	90	1100	3500				
Anschlagtürschienen in Zargen (27er–40er Falz), kombiniert mit ... Door rails for offset hung doors in rebated frames (27 mm–40 mm rebate depth), combined with ...								43er/58er Hebel für 27 mm–40 mm Falztiefe 43 mm/58 mm door stap for 27 mm–40 mm rebate depth
... Eckbeschlägen EA ... Patch fittings EA	●	80	1000	3000				
... Türschienen Standard ... Door rails standard	●	80	1000	3500				

Anzugsmoment für Befestigungsschrauben: Schrauben M 8 : 20 Nm
Torque for fixing screws: Screws M 8 : 20 Nm

***nur für Pendeltüren mit Türschiene oben und unten,
***only for double action doors with door rail top and botton

Türschiene für Anschlagtüren in Ganzglas-Anlagen
ohne Falz

Komplett, für 10 mm Glasdicke, Hebelmaß 34 mm,
ohne freie Glaskanten,
Hebeldrehpunkt bis Anfang Glas 43 mm

Untere Türschiene

100 mm:

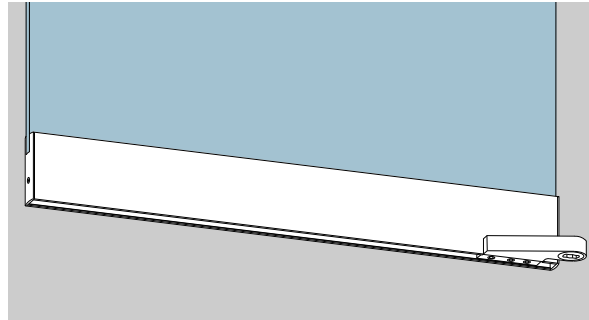
Art.-Nr. *04.131/04.133

76,5 mm:

Art.-Nr. *04.031/04.033

Gewicht in kg/m:

100 mm	76,5 mm
LM 5,359	4,257
MS 6,948	5,634
ER 6,792	5,555



Bottom rail

100 mm:

Order No. *04.131/04.133

76.5 mm:

Order No. *04.031/04.033

Weight in kg/m:

100 mm	76.5 mm
aluminium 5.359	4.257
brass 6.948	5.634
stainless steel 6.792	5.555

... mit nach unten schließendem
Riegelschloss, 1-tourig
mit korrosionsgeschütztem
Riegel und gehärtetem
Sicherheitsrollstift (s. Seite 8)
100 mm:

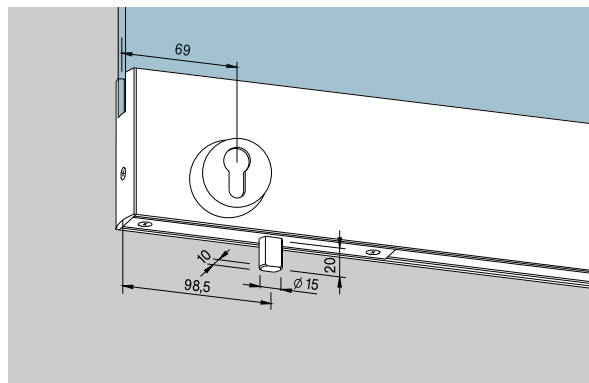
Art.-Nr. *04.151/04.153

76,5 mm:

Art.-Nr. *04.051/04.053

Gewicht in kg/m:

100 mm	76,5 mm
LM 5,694	4,592
MS 7,398	6,084
ER 7,242	6,005



... with floor locking lock,
single throw with corrosion
resistant bolt and hardened
safety roll pin (see page 8)
100 mm:

Order No. *04.151/04.153

76.5 mm:

Order No. *04.051/04.053

Weight in kg/m:

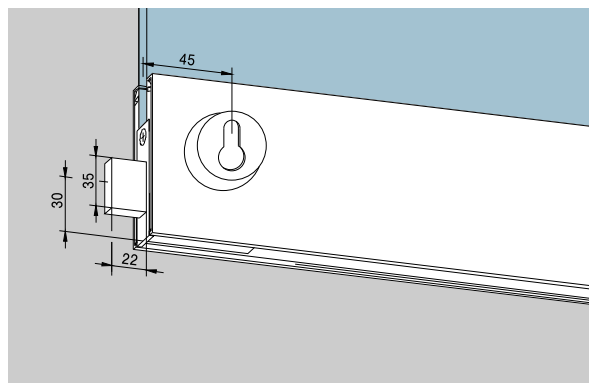
100 mm	76.5 mm
aluminium 5.694	4.592
brass 7.398	6.084
stainless steel 7.242	6.005

... mit seitlich schließendem
Riegelschloss, 2-tourig
100 mm:

Art.-Nr. *04.171/04.173

Gewicht in kg/m:

LM 5,592
MS 7,296
ER 7,140



... with side locking lock,
double throw
100 mm:

Order No. *04.171/04.173

Weight in kg/m:

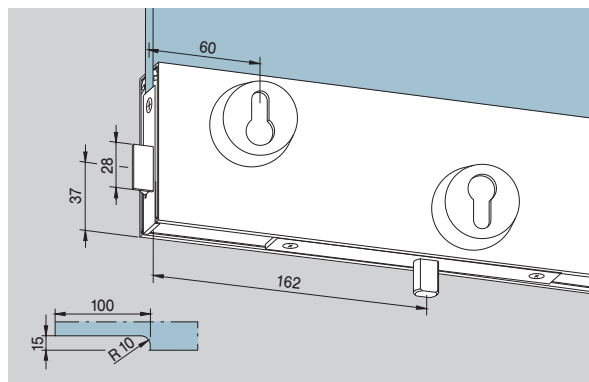
aluminium 5.592
brass 7.296
stainless steel 7.140

... mit nach unten schließendem
Riegelschloss, 1-tourig
mit korrosionsgeschütztem
Riegel und gehärtetem
Sicherheitsrollstift (s. Seite 8)
und seitlichem Fallenschloss
für E-Öffner 100 mm:

Art.-Nr. *04.179/04.181

Gewicht in kg/m:

LM 6,890
MS 8,717
ER 8,563



... with floor locking lock,
single throw with corrosion
resistant bolt and hardened
safety roll pin (see page 8)
and latch bolt at side for
electric strike release
100 mm:

Order No. *04.179/04.181

Weight in kg/m:

aluminium 6.890
brass 8.717
stainless steel 8.563

* Richtungsangabe links/rechts
(Abb. zeigt rechts) von Hebelseite
aus gesehen.

* Left/right hand (illustration shows
right hand) are determined by view
from hanging side.

Untere Türschiene mit nach unten schließendem Riegel-schloss, 1-tourig mit korrosionsgeschütztem Riegel und gehärtetem Sicherheitsrollstift (s. Seite 8) und seitlichem E-Öffner (Standard: Arbeitsstromfunktion 6 bis 12 V -/~) 100 mm:

(zu Art.-Nr. 04.181/04.179)

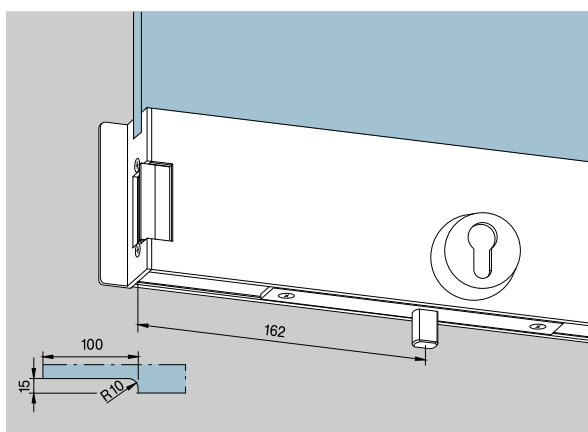
Art.-Nr. *04.183/04.185

Gewicht in kg/m:

LM 5,837

MS 7,541

ER 7,385



Bottom rail with floor locking lock, single throw with corrosion resistant bolt and hardened safety roll pin (see page 8) and electric strike release at side (Standard: fail secure function, 6 to 12 V -/~)

100 mm:

(for Order No. 4.181/04.179)

Order No. *04.183/04.185

Weight in kg/m:

aluminium 5.837

brass 7.541

stainless steel 7.385

Zwischenlage

für Glasdicke 8 mm

(1 m = 1 Stück)

Art.-Nr. 01.900

für Glasdicke 12 mm

(1 m = 1 Stück)

Art.-Nr. 01.901

Gasket

to suit 8 mm glass thickness

(1 m = 1 pc.)

Order No. 01.900

to suit 12 mm glass thickness

(1 m = 1 pc.)

Order No. 01.901

* Richtungsangabe links/rechts (Abb. zeigt rechts) von Hebelseite aus gesehen.

* Left/right hand (illustration shows right hand) are determined by view from hanging side.

Obere Türschiene

100 mm:

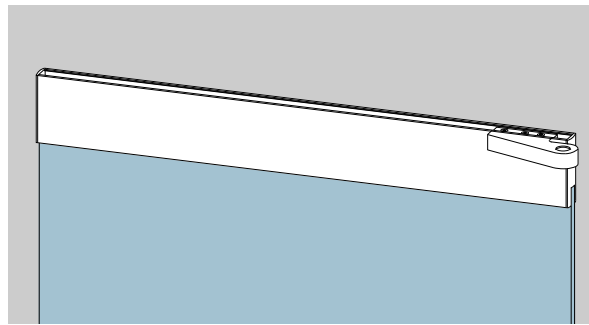
Art.-Nr. *04.132/04.134

76,5 mm:

Art.-Nr. *04.032/04.034

Gewicht in kg/m:

100 mm	76,5 mm
LM 5,289	4,187
MS 6,915	5,601
ER 6,759	5,522

**Top rail**

100 mm:

Order No. *04.132/04.134

76.5 mm:

Order No. *04.032/04.034

Weight in kg/m:

100 mm	76.5 mm
aluminium 5.289	4.187
brass 6.915	5.601
stainless steel 6.759	5.522

... mit nach oben schließendem Riegelschloss, 1-tourig mit korrosionsgeschütztem Riegel und gehärtetem Sicherheitsrollstift (s. Seite 8)

100 mm:

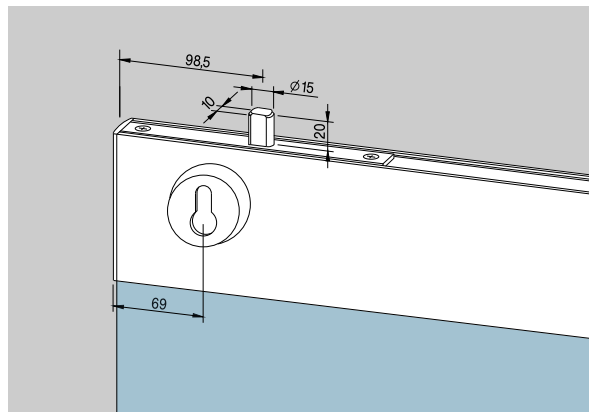
Art.-Nr. *04.152/04.154

76,5 mm:

Art.-Nr. *04.052/04.054

Gewicht in kg/m:

100 mm	76,5 mm
LM 5,624	4,522
MS 7,365	6,051
ER 7,209	5,972



... with top locking lock, single throw with corrosion resistant bolt and hardened safety roll pin (see page 8)

100 mm:

Order No. *04.152/04.154

76.5 mm:

Order No. *04.052/04.054

Weight in kg/m:

100 mm	76.5 mm
aluminium 5.624	4.522
brass 7.365	6.051
stainless steel 7.209	5.972

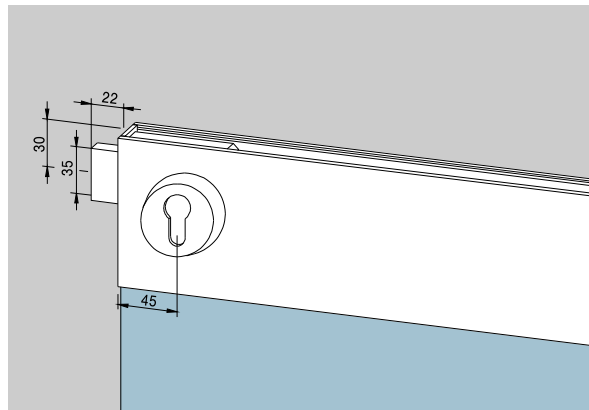
... mit seitlich schließendem Riegelschloss, 2-tourig

100 mm:

Art.-Nr. *04.172/04.174

Gewicht in kg/m:

LM 5,522
MS 7,263
ER 7,107



... with side locking lock, double throw

100 mm:

Order No. *04.172/04.174

Weight in kg/m:

aluminium 5.522
brass 7.263
stainless steel 7.107

* Richtungsangabe links/rechts (Abb. zeigt rechts) von Hebelseite aus gesehen.

* Left/right hand (illustration shows right hand) are determined by view from hanging side.

Obere Türschiene

mit nach oben schließendem Riegelschloss, 1-tourig mit korrosionsgeschütztem Riegel und gehärtetem Sicherheitsrollstift (s. Seite 8) und seitlichem Fallenschloss für E-Öffner

100 mm:

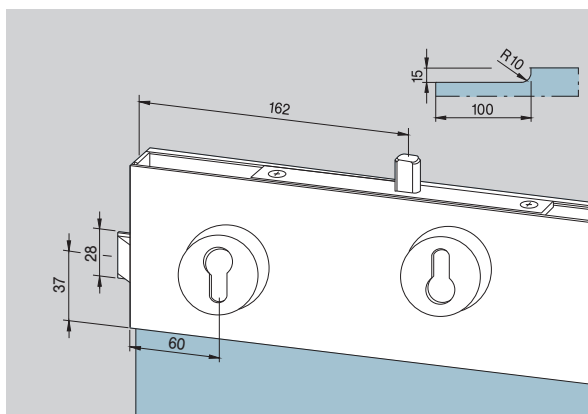
Art.-Nr. **04.180/04.182

Gewicht in kg/m:

LM 6,820

MS 8,684

ER 8,530



Top rail

with top locking lock, single throw with corrosion resistant bolt and hardened safety roll pin (see page 8) and latch bolt at side for electric strike release

100 mm:

Order No. **04.180/04.182

Weight in kg/m:

aluminium 6.820

brass 8.684

stainless steel 8.530

... mit nach oben schließendem Riegelschloss, 1-tourig mit korrosionsgeschütztem Riegel und gehärtetem Sicherheitsrollstift (s. Seite 8) und seitlichem E-Öffner (Standard: Arbeitsstromfunktion 6 bis 12 V -/-)

100 mm:

(zu Art.-Nr. 04.182/04.180)

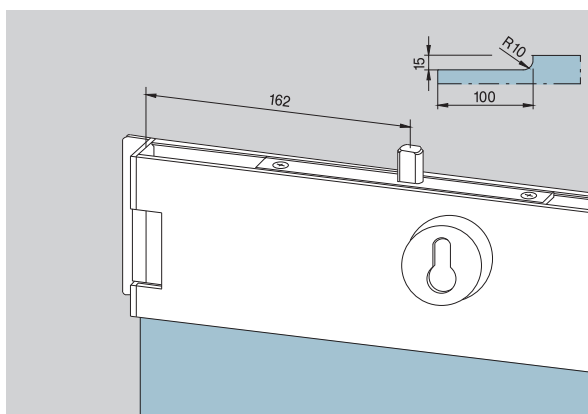
Art.-Nr. *04.184/04.186

Gewicht in kg/m:

LM 5,767

MS 7,508

ER 7,352



... with top locking lock, single throw with corrosion resistant bolt and hardened safety roll pin (see page 8) and electric strike release (Standard: fail secure function, 6 to 12 V -/-)

100 mm:

(f. Order No. 04.182/04.180)

Order No. *04.184/04.186

Weight in kg/m:

aluminium 5.767

brass 7.508

stainless steel 7.352

* Richtungsangabe links/rechts (Abb. zeigt rechts) von Hebelseite aus gesehen.

** Richtungsangabe links/rechts (Abb. zeigt links) von Hebelseite aus gesehen.

* Left/right hand (illustration shows right hand) are determined by view from hanging side.

** Left/right hand (illustration shows left hand) are determined by view from hanging side.

**Türschiene für Anschlagtüren in Zargen
mit 24 mm Falztiefe**

Komplett, für 10 mm Glasdicke, Hebelmaß 40 mm,
mit beidseitig freier Glaskante,
Hebeldrehpunkt bis Anfang Glas 50 mm

Untere Türschiene

100 mm:

Art.-Nr. *04.135/04.137

76,5 mm:

Art.-Nr. *04.035/04.037

Gewicht in kg/m:

100 mm	76,5 mm
LM 5,251	4,181
MS 6,754	5,486
ER 6,602	5,407

... mit nach unten schließendem Riegelschloss, 1-tourig mit korrosionsgeschütztem Riegel und gehärtetem Sicherheitsrollstift (s. Seite 8)

100 mm:

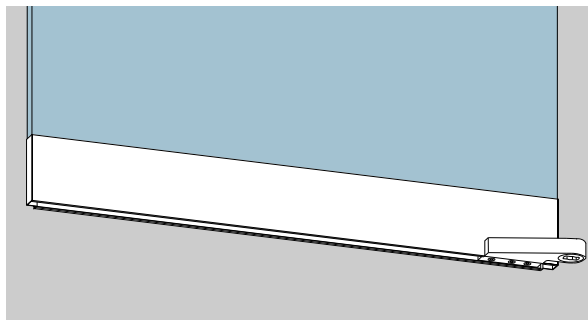
Art.-Nr. *04.155/04.157

76,5 mm:

Art.-Nr. *04.055/04.057

Gewicht in kg/m:

100 mm	76,5 mm
LM 5,586	4,516
MS 7,204	5,936
ER 7,052	5,857

**Door rails for offset hung doors in rebated frames
with 24 mm rebate depth**

Complete, for 10 mm glass thickness, strap 40 mm,
with free glass edge left and right,
pivot point to glass surface 50 mm

Bottom rail

100 mm:

Order No. *04.135/04.137

76.5 mm:

Order No. *04.035/04.037

Weight in kg/m:

100 mm	76.5 mm
aluminium 5.251	4.181
brass 6.754	5.486
stainless steel 6.602	5.407

... with floor locking lock, single throw with corrosion resistant bolt and hardened safety roll pin (see page 8)

100 mm:

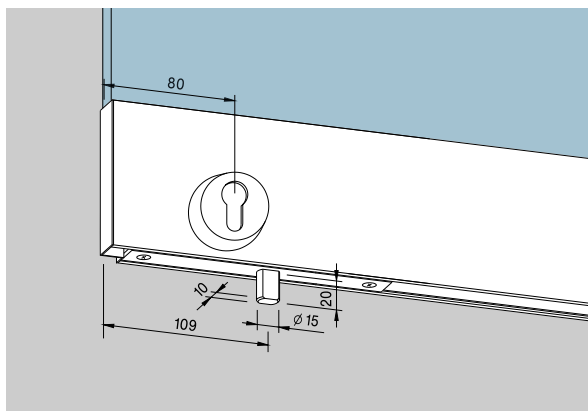
Order No. *04.155/04.157

76.5 mm:

Order No. *04.055/04.057

Weight in kg/m:

100 mm	76.5 mm
aluminium 5.586	4.516
brass 7.204	5.936
stainless steel 7.052	5.857



* Richtungsangabe links/rechts
(Abb. zeigt rechts) von Hebelseite
aus gesehen.

* Left/right hand (illustration shows
right hand) are determined by view
from hanging side.

Obere Türschiene

100 mm:

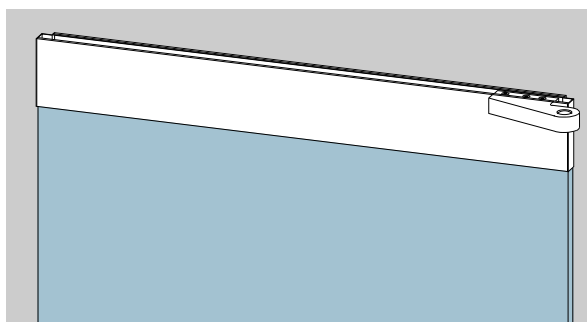
Art.-Nr. *04.136/04.138

76,5 mm:

Art.-Nr. *04.036/04.038

Gewicht in kg/m:

100 mm	76,5 mm
LM 5,181	4,111
MS 6,721	5,453
ER 6,569	5,374



Top rail

100 mm:

Order No. *04.136/04.138

76.5 mm:

Order No. *04.036/04.038

Weight in kg/m:

100 mm	76.5 mm
aluminium 5.181	4.111
brass 6.721	5.453
stainless steel 6.569	5.374

... mit nach oben schließendem Riegelschloss, 1-tourig mit korrosionsgeschütztem Riegel und gehärtetem Sicherheitsrollstift (s. Seite 8)

100 mm:

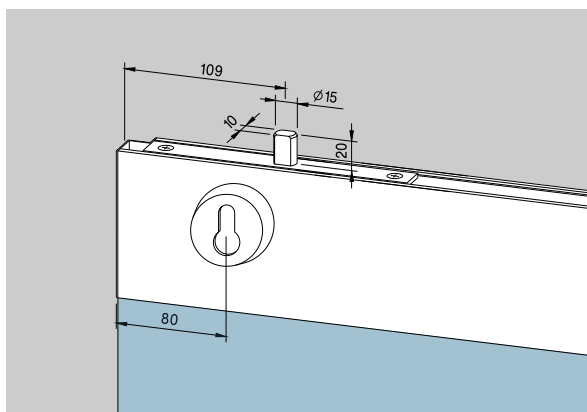
Art.-Nr. *04.156/04.158

76,5 mm:

Art.-Nr. *04.056/04.058

Gewicht in kg/m:

100 mm	76,5 mm
LM 5,516	4,446
MS 7,171	5,903
ER 7,019	5,824



... with top locking lock, single throw with corrosion resistant bolt and hardened safety roll pin (see page 8)

100 mm:

Order No. *04.156/04.158

76.5 mm:

Order No. *04.056/04.058

Weight in kg/m:

100 mm	76.5 mm
aluminium 5.516	4.446
brass 7.171	5.903
stainless steel 7.019	5.824

Zwischenlage

für Glasdicke 8 mm

(1 m = 1 Stück)

Art.-Nr. 01.900

für Glasdicke 12 mm

(1 m = 1 Stück)

Art.-Nr. 01.901

Gasket

to suit 8 mm glass thickness

(1 m = 1 pc.)

Order No. 01.900

to suit 12 mm glass thickness

(1 m = 1 pc.)

Order No. 01.901

* Richtungsangabe links/rechts (Abb. zeigt rechts) von Hebelseite aus gesehen.

* Left/right hand (illustration shows right hand) are determined by view from hanging side.

Türschiene für doppelflügelige Anschlagtüren in Zargen mit 24 mm Falztiefe

Komplett, für 10 mm Glasdicke, Hebelmaß 40 mm, mit 15 mm freier Glaskante auf Hebelseite, Hebeldrehpunkt bis Anfang Glas 50 mm

Untere Türschiene

100 mm:

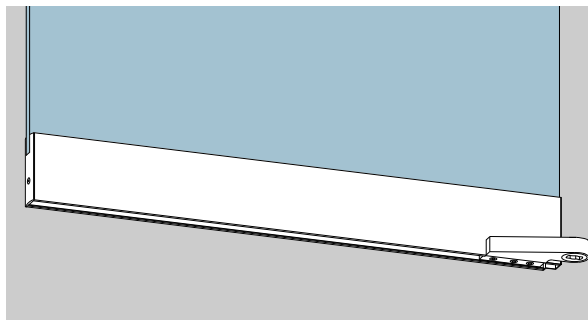
Art.-Nr. *04.139/04.141

76,5 mm:

Art.-Nr. *04.039/04.041

Gewicht in kg/m:

100 mm	76,5 mm
LM 5,305	4,219
MS 6,657	5,560
ER 6,507	5,482

**Bottom rail**

100 mm:

Order No. *04.139/04.141

76.5 mm:

Order No. *04.039/04.041

Weight in kg/m:

100 mm	76.5 mm
aluminium 5.305	4.219
brass 6.657	5.560
stainless steel 6.507	5.482

... mit nach unten schließendem PZ-Riegelschloss, 1-tourig mit korrosionsgeschütztem Riegel und gehärtetem Sicherheitsrollstift (s. Seite 8)

100 mm:

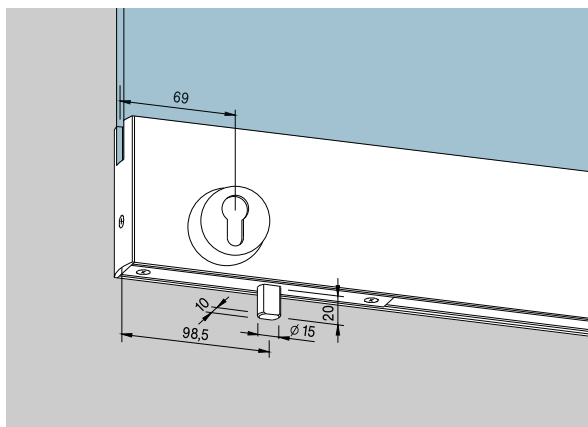
Art.-Nr. *04.159/04.161

76,5 mm:

Art.-Nr. *04.059/04.061

Gewicht in kg/m:

100 mm	76,5 mm
LM 5,640	4,554
MS 7,107	6,010
ER 6,957	5,932



... with floor locking lock, single throw with corrosion resistant bolt and hardened safety roll pin (see page 8)

100 mm:

Order No. *04.159/04.161

76.5 mm:

Order No. *04.059/04.061

Weight in kg/m:

100 mm	76.5 mm
aluminium 5.640	4.554
brass 7.107	6.010
stainless steel 6.957	5.932

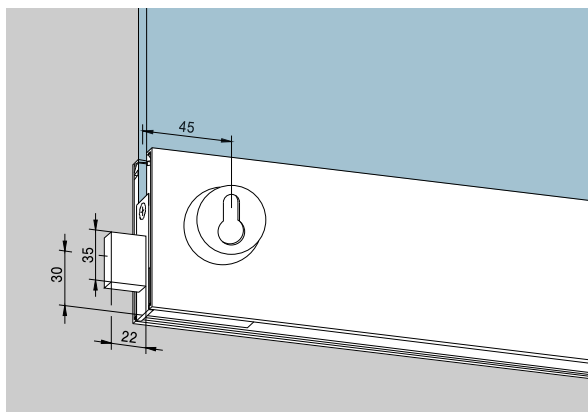
... mit seitlich schließendem PZ-Riegelschloss, 2-tourig

100 mm:

Art.-Nr. *04.175/04.177

Gewicht in kg/m:

LM 5,538
MS 7,005
ER 6,855



... with side locking lock, double throw

100 mm:

Order No. *04.175/04.177

Weight in kg/m:

aluminium 5.538
brass 7.005
stainless steel 6.855

* Richtungsangabe links/rechts (Abb. zeigt rechts) von Hebelseite aus gesehen.

* Left/right hand (illustration shows right hand) are determined by view from hanging side.

Untere Türschiene mit nach unten schließendem PZ-Riegelschloss, 1-tourig mit korrosionsgeschütztem Riegel und gehärtetem Sicherheitsrollstift (s. Seite 8) und seitlichem PZ-Fallenschloss für E-Öffner
100 mm:

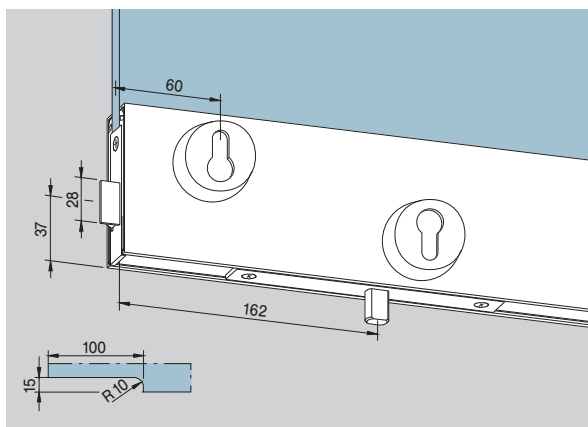
Art.-Nr. *04.143/04.145

Gewicht in kg/m:

LM 5,803

MS 7,306

ER 7,306



Bottom rail with floor locking bolt lock, single throw with corrosion resistant bolt and hardened safety roll pin (see page 8) and latch lock at side for electric strike release

100 mm:

Order No. *04.143/04.145

Weight in kg/m:

aluminium 5.803

brass 7.306

stainless steel 7.306

... mit nach unten schließendem PZ-Riegelschloss, 1-tourig mit korrosionsgeschütztem Riegel und gehärtetem Sicherheitsrollstift (s. Seite 8) und seitlichem E-Öffner (Standard: Arbeitsstromfunktion 6 bis 12 V -/~) 100 mm:

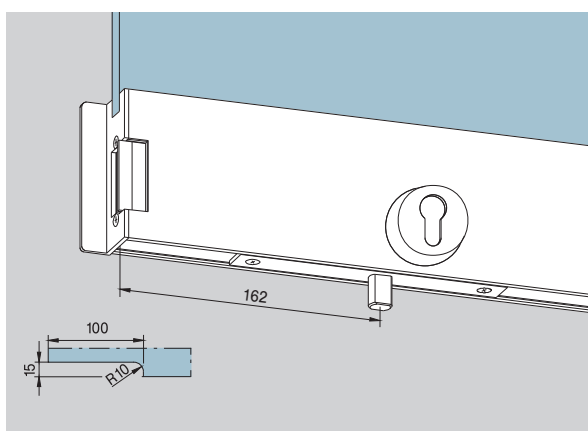
Art.-Nr. *04.147/04.149

Gewicht in kg/m:

LM 5,653

MS 7,150

ER 7,150



... with floor locking bolt lock, single throw with corrosion resistant bolt and hardened safety roll pin (see page 8) and electric strike release at side (Standard: fail secure function, 6 to 12 V -/~) 100 mm:

Order No. *04.147/04.149

Weight in kg/m:

aluminium 5.653

brass 7.150

stainless steel 7.150

* Richtungsangabe links/rechts (Abb. zeigt rechts) von Hebelseite aus gesehen.

* Left/right hand (illustration shows right hand) are determined by view from hanging side.

Obere Türschiene

100 mm:

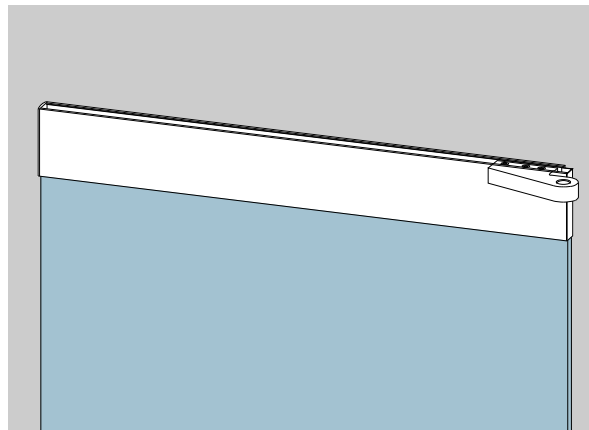
Art.-Nr. *04.140/04.142

76,5 mm:

Art.-Nr. *04.040/04.042

Gewicht in kg/m:

100 mm	76,5 mm
LM 5,235	4,149
MS 6,624	5,527
ER 6,474	5,449

**Top rail**

100 mm:

Order No. *04.140/04.142

76.5 mm:

Order No. *04.040/04.042

Weight in kg/m:

100 mm	76.5 mm
aluminium 5.235	4.149
brass 6.624	5.527
stainless steel 6.474	5.449

... mit nach oben schließendem PZ-Riegelschloss, 1-tourig mit korrosionsgeschütztem Riegel und gehärtetem Sicherheitsrollstift (s. Seite 8)

100 mm:

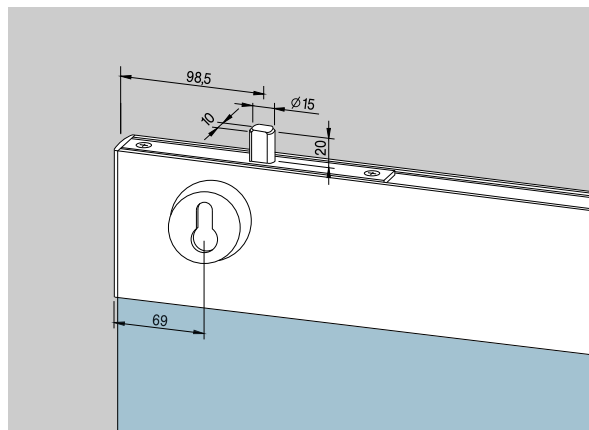
Art.-Nr. *04.160/04.162

76,5 mm:

Art.-Nr. *04.060/04.062

Gewicht in kg/m:

100 mm	76,5 mm
LM 5,570	4,484
MS 7,074	5,977
ER 6,924	5,899



... with top locking lock, Europrofile cylinder, single throw with corrosion resistant bolt and hardened safety roll pin (see page 8)

100 mm:

Order No. *04.160/04.162

76.5 mm:

Order No. *04.060/04.062

Weight in kg/m:

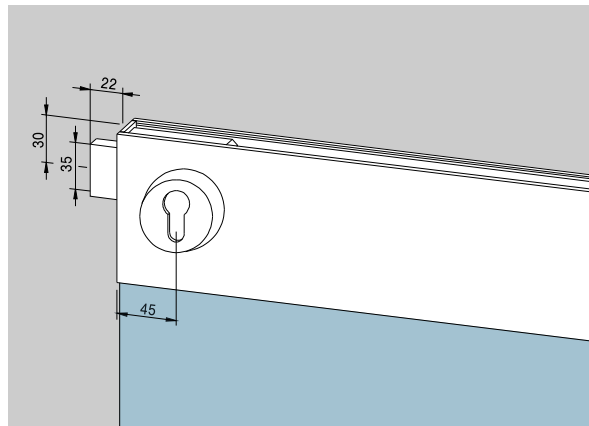
100 mm	76.5 mm
aluminium 5.570	4.484
brass 7.074	5.977
stainless steel 6.924	5.899

... mit seitlich schließendem PZ-Riegelschloss, 2-tourig
100 mm:

Art.-Nr. *04.176/04.178

Gewicht in kg/m:

LM 5,468
MS 6,972
ER 6,822



... with side locking lock, Europrofile cylinder, double throw

100 mm:

Order No. *04.176/04.178

Weight in kg/m:

aluminium 5.468
brass 6.972
stainless steel 6.822

* Richtungsangabe links/rechts (Abb. zeigt rechts) von Hebelseite aus gesehen.

* Left/right hand (illustration shows right hand) are determined by view from hanging side.

... mit nach oben schließendem PZ-Riegelschloss, 1-tourig mit korrosionsgeschütztem Riegel und gehärtetem Sicherheitsrollstift (s. Seite 8) und seitlichem PZ-Fallenschloss für E-Öffner

100 mm:

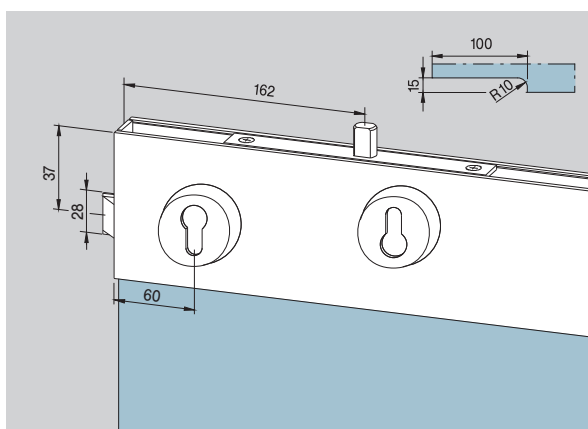
Art.-Nr. *04.144/04.146

Gewicht in kg/m:

LM 5,733

MS 7,236

ER 7,236



... with top locking bolt lock, Europrofile cylinder, single throw with corrosion resistant bolt and hardened safety roll pin (see page 8) and latch lock at side for electric strike release

100 mm:

Order No. *04.144/04.146

Weight in kg/m:

aluminium 5.733

brass 7.236

stainless steel 7.236

... mit nach oben schließendem PZ-Riegelschloss, 1-tourig mit korrosionsgeschütztem Riegel und gehärtetem Sicherheitsrollstift (s. Seite 8) und seitlichem E-Öffner (Standard: Arbeitsstromfunktion 6 bis 12 V -/~)

100 mm:

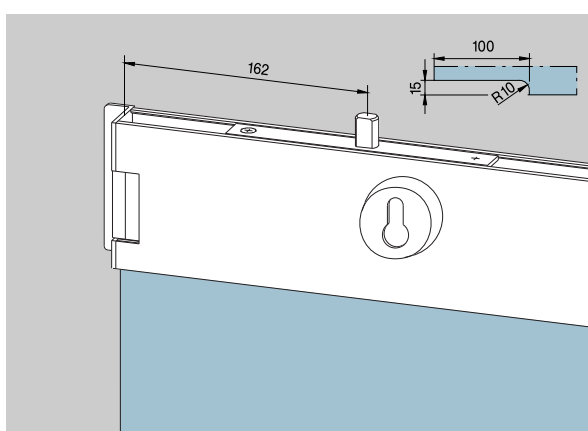
Art.-Nr. **04.148/04.150

Gewicht in kg/m:

LM 5,583

MS 7,080

ER 7,080



... with top locking bolt lock, Europrofile cylinder, single throw with corrosion resistant bolt and hardened safety roll pin (see page 8) and electric strike release at side (Standard: fail secure function, 6 to 12 V -/~)

100 mm:

Order No. **04.148/04.150

Weight in kg/m:

aluminium 5.583

brass 7.080

stainless steel 7.080

Zwischenlage

für Glasdicke 8 mm

(1 m = 1 Stück)

Art.-Nr. 01.900

für Glasdicke 12 mm

(1 m = 1 Stück)

Art.-Nr. 01.901

Gasket

to suit 8 mm glass thickness

(1 m = 1 pc.)

Order No. 01.900

to suit 12 mm glass thickness

(1 m = 1 pc.)

Order No. 01.901

* Richtungsangabe links/rechts (Abb. zeigt links) von Hebelseite aus gesehen.

** Richtungsangabe links/rechts (Abb. zeigt rechts) von Hebelseite aus gesehen.

* Left/right hand (illustration shows left hand) are determined by view from hanging side.

** Left/right hand (illustration shows right hand) are determined by view from hanging side.

Zapfenband-Oberteile

mit Eckbeschlägen siehe Technische Information EA

Top centre frame portion

with patch fittings see Technical Information EA

Zapfenband-Oberteil
mit Befestigungsklotz**Art.-Nr. 02.150**

Gewicht in kg:

LM 0,471

MS 0,977

Frame top centre

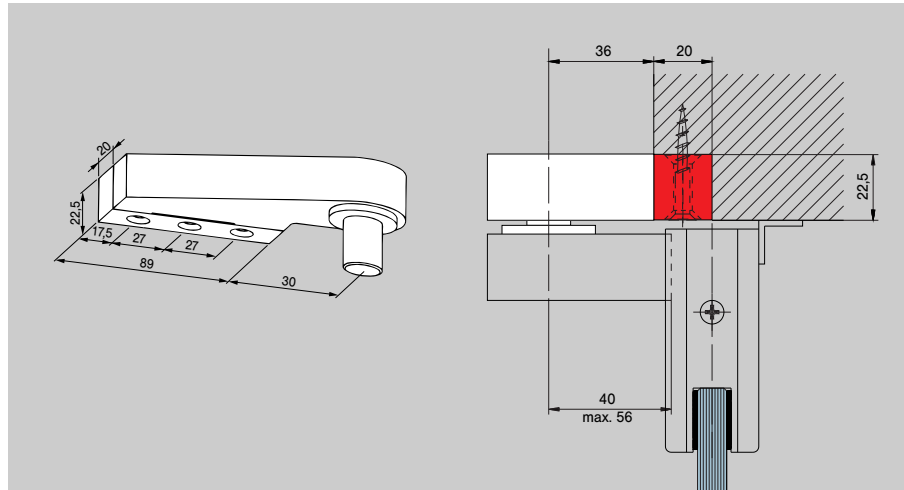
with fixing block

Order No. 02.150

Weight in kg:

aluminium 0.471

brass 0.977

**Zapfenband-Oberteil**
mit Anschraubwinkel**Art.-Nr. 02.151**

Gewicht in kg:

LM 0,453

MS 0,959

Frame top centre

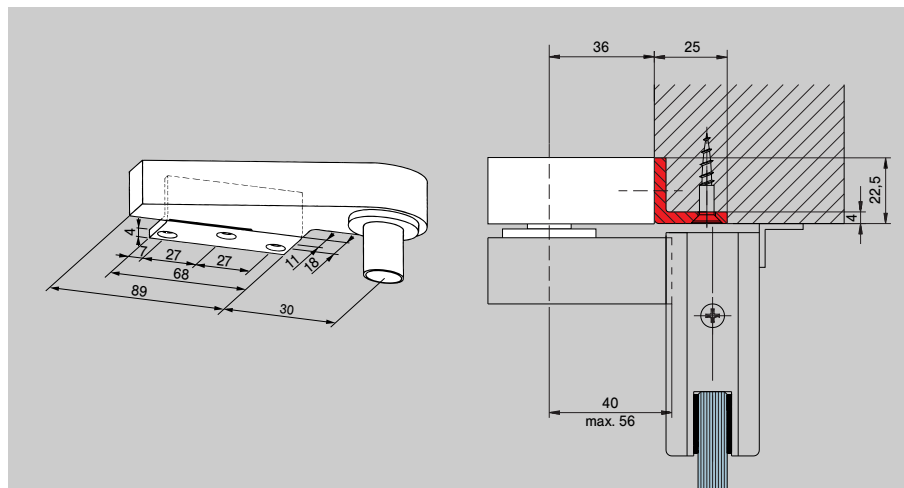
with angle bracket

Order No. 02.151

Weight in kg:

aluminium 0.453

brass 0.959

**Zapfenband-Oberteil**
mit Spezial-Befestigungs-
und -Keilschrauben**Art.-Nr. *02.152/02.153**

Gewicht in kg:

LM 0,390

MS 1,896

Bohrlehre:

Art.-Nr. 8.02.081.001.50

Frame top centre with special
wedge screw fixings**Order No. *02.152/02.153**

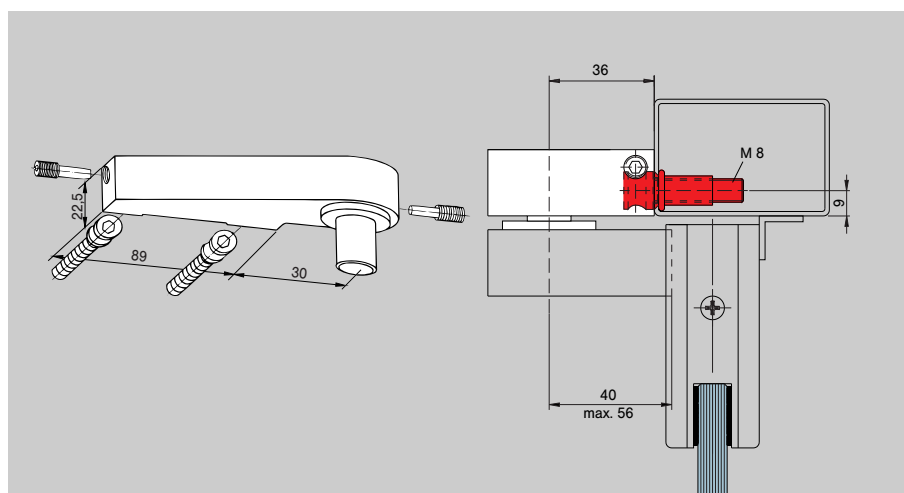
Weight in kg:

aluminium 0.390

brass 1.896

Drill jig:

Order No. 8.02.081.001.50



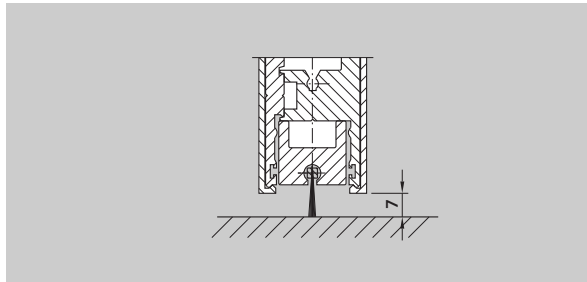
* Richtungsangabe links/rechts
(Abb. zeigt rechts) von Hebelseite
aus gesehen.

* Left/right hand (illustration shows
right hand) are determined by view
from hanging side.

Spezialzubehör und Sondereinsätze für Türschielen

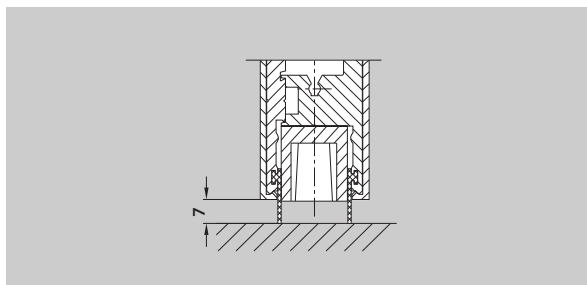
Special accessories and special inserts for door rails

LM-Profil mit Dichtbürste
zum Schutz gegen Zugluft
und Wärmeverlust (nicht im
Bereich der Einsätze,
Schlösser etc.), werkseitig mit
der Türschiene verschraubt
Art.-Nr. 04.600
Gewicht in kg/m:
0,753



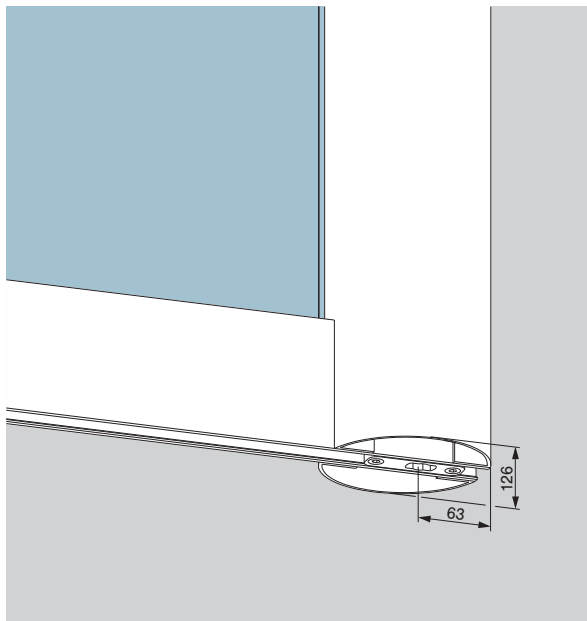
**Aluminium profile with
brush seal** to prevent
draughts and energy loss
(not in the area of inserts,
locks, etc.), connected with
door rail at manufacturer
Order No. 04.600
Weight in kg/m:
0.753

Gummidichtungen für
Türschielen (kann über die
gesamte Flügelbreite einge-
setzt werden, auch im
Bereich von Einsätzen,
Schlössern etc.) in Fixlängen
Art.-Nr. 04.607
in Lagerlänge 200 m (= 1 Rolle)
Art.-Nr. 04.608
Gewicht in kg/m: 0,099



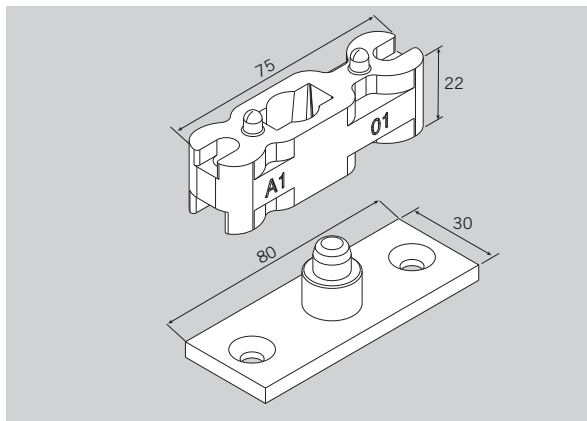
Rubber sealing for door rails
(also in the area of inserts,
locks, etc.) fix length
Order No. 04.607
stock length 200 m (= 1 coil)
Order No. 04.608
Weight in kg/m: 0.099

LM-Rundprofil für klemm-
freie Türen mit 65 mm
Drehpunkt, bestehend aus
2 Hälften, wahlweise
vorgerichtet für Universal-
Beschlüge oder Türschielen
(76,5 mm oder 100 mm).
Bitte angeben:
– Flügelhöhe (max. 2500 mm,
darüber auf Anfrage)
– Vorrichtung des Rund-
profils für oberen und
unteren Beschlag
Art.-Nr. 03.380
Lagerlänge 5000 mm
(unbearbeitet)
Art.-Nr. 03.381
Lagerlänge 2500 mm
(unbearbeitet)
Art.-Nr. 03.382
Gewicht in kg/m:
LM 4,744



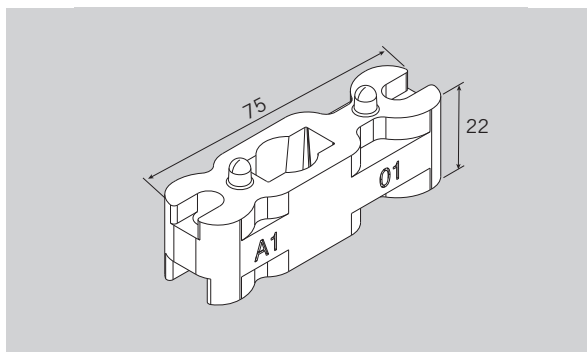
Aluminium round profile
for pinch free doors with
65 mm pivot point, con-
sisting of 2 halves, prepared
for Universal fittings or door
rails (76.5 mm or 100 mm).
Please indicate:
– Panel height (max.
2500 mm, higher dim. on
request)
– Required preparation of
the profile for top and
bottom fittings
Order No. 03.380
stock length 5000 mm
(not prepared)
Order No. 03.381
stock length 2500 mm
(not prepared)
Order No. 03.382
Weight in kg/m:
aluminium 4.744

Bodenlager für Feucht-
räume, ohne Bodeneinlass,
mit Einsatz für
Pendeltürschielen bis 100 kg
Art.-Nr. 01.136
Gewicht in kg:
0,193



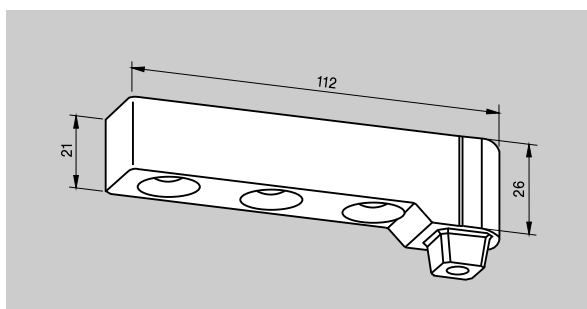
Screw-on floor bearing
for damp environment,
without floor recess,
with inserts for door rails,
max. 100 kg
Order No. 01.136
Weight in kg:
0.193

Unterer Einsatz für flachkonische Bodentürschließerachse oder Rundachse 14 mm Ø, (Bodentürschließer DORMA BTS oder Bodenlager Art.-Nr. 01.106 und 01.107), Edelstahl, 55/65 mm Drehpunkt, Türgewicht max. 80 kg
Art.-Nr. 04.604
 Gewicht in kg: 0,243



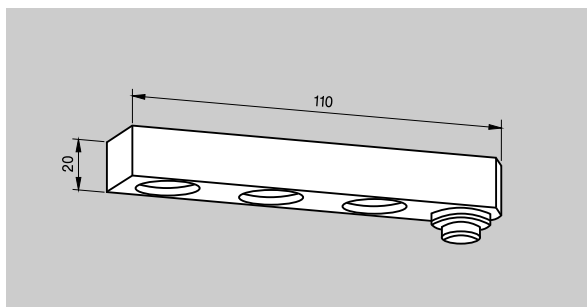
Bottom insert for DORMA floor spring spindle profile or round pivot 14 mm Ø, (DORMA floor spring BTS or floor bearing Ord. No. 01.106 and 01.107), stainless steel, 55/65 mm pivot point, max. door weight 80 kg
Order No. 04.604
 Weight in kg: 0.243

Unterer Stahltürhebel mit Achse für Bodentürschließer DORMA BTS, Stahl verzinkt, 18 mm Drehpunkt, Türgewicht max. 100 kg
Art.-Nr. 804.167.001.55
 Gewicht in kg: 0,349



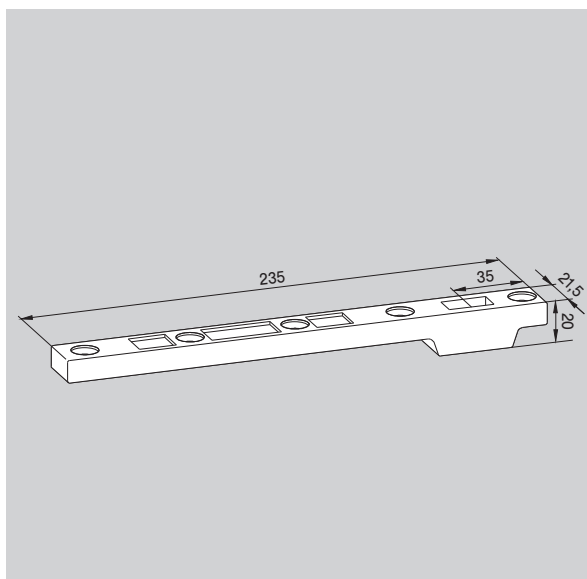
Bottom strap, steel, zinc plated, with spindle insert to suit DORMA floor springs, 18 mm pivot point, max. door weight 80 kg
Order No. 804.167.001.55
 Weight in kg: 0.349

Unteres Zapfenband für Bodenlager 01.106 und 01.107, Leichtmetall, 18 mm Drehpunkt, Türgewicht max. 100 kg
Art.-Nr. 804.060.002.50
 Gewicht in kg: 0,129



Bottom strap, aluminium, to suit floor bearings 01.106 and 01.107, 18 mm pivot point, max. door weight 80 kg
Order No. 804.060.002.50
 Weight in kg: 0.129

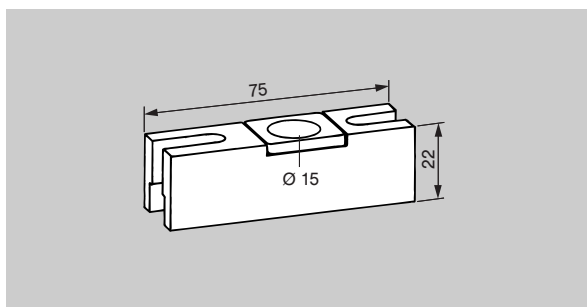
Unterer Stahltürhebel als Sonderausführung, in Türschiene montiert, passend für flachkonische Achse der Bodentürschließer DORMA BTS. (Auch verwendbar mit Bodenlager 04.602, 04.603; jedoch nicht mit Rundachse). Für Pendeltüren
 – normal frequentiert, bei max. Flügelgewicht 150 kg, max. Flügelbreite 1400 mm
 – stark frequentiert, bei max. Flügelgewicht 120 kg, max. Flügelbreite 1200 mm
 Drehpunkt 55 oder 65 mm (bei Bestellung angeben).
Art.-Nr. 04.605
 Gewicht in kg: 0,385



Bottom strap in forged steel special edition, mounted in door rails, to suit DORMA floor spring spindles. (Also suitable for floor bearing 04.602, 04.603. Not suitable for floor bearing with round pivot.) For centre hung doors
 – normal frequented doors, max. door weight 150 kg, max. door width 1400 mm
 – high frequented doors, max. door weight 120 kg, max. door width 1200 mm
 Pivot point either 55 or 65 mm (please specify with order).
Order No. 04.605
 Weight in kg: 0.385

Oberer Einsatz

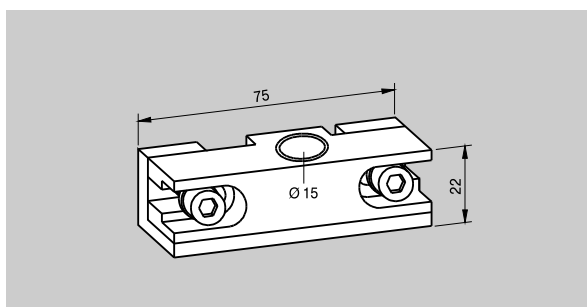
Leichtmetall,
55/65 mm Drehpunkt
Art.-Nr. 04.610
Gewicht in kg:
0,091

**Top insert**

55/65 mm pivot point,
aluminium
Order No. 04.610
Weight in kg:
0.091

Oberer geteilter Einsatz

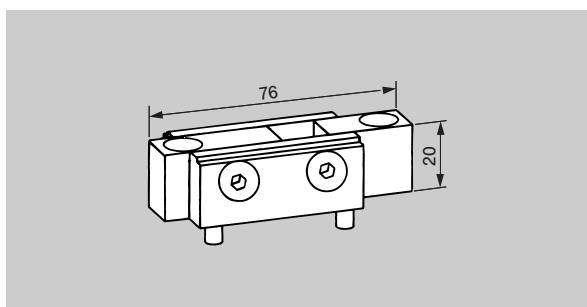
Sonderausführung, nicht in
Standard-Türschienen
montiert, Leichtmetall,
55/65 mm Drehpunkt
Art.-Nr. 04.606
Gewicht in kg:
0,088

**Top insert, two part,**

aluminium, special,
55/65 mm pivot point
(not in standard door rail)
Order No. 04.606
Weight in kg:
0.088

**Oberer Einsatz für
Rahmentürschließer**

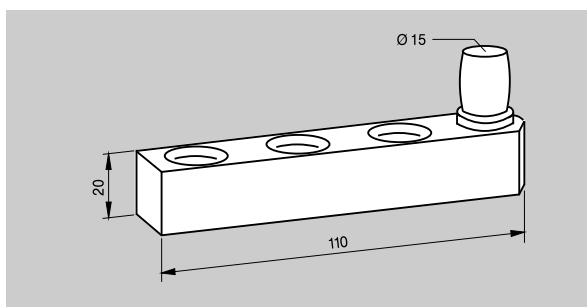
DORMA RTS, Stahl verzinkt,
65 mm Drehpunkt
Art.-Nr. 04.611
Gewicht in kg:
0,240

**Top insert for DORMA RTS
transom closer, zinc plated
steel, 65 mm pivot point**

Order No. 04.611
Weight in kg:
0.240

Oberes Zapfenband

Leichtmetall,
18 mm Drehpunkt
Art.-Nr. 804.060.001.50
Gewicht in kg:
0,131

**Top strap aluminium,
18 mm pivot point**

Order No. 804.060.001.50
Weight in kg:
0.131