





## DORMA Studio Classic

**Glas-Innentürbeschläge DORMA Studio Classic** fügen sich perfekt in ein unter funktionellen Aspekten gestaltetes Umfeld ein und unterstreichen zugleich durch ihre schlanke Form die Großzügigkeit von Ganzglastüren.

**DORMA Studio Classic** fits perfectly into functional designed surroundings, and with its slim shape it underlines the appearance of glass interior doors.

### Inhalt

Schloss DORMA Studio Classic	28–33
Türbänder	34
Türdrückergarnituren	34
Rahmenteile	42
Schließbleche	43
Anwendungen	44–45
Spezialbänder	70–74
Türschielen	75–77
Feststeller/Zubehör	77–78
Türschließer-Befestigung	79–80
Oberflächen und Farben	81

### Contents

Lock DORMA Studio Classic	28–33
Hinges	34
Sets of levers	34
Frame pivots	42
Strike plates	43
Applications	44–45
Special hinges	70–74
Door rails	75–77
Door bolts/Accessories	77–78
Mounting of door closers	79–80
Finishes and colours	81

**Komplette Garnituren für 8 und 10 mm Glasdicke,  
Schlösser mit Drückerführung**

Schlösser nach DIN 18251, Klasse 3, hinsichtlich Typprüfung (siehe auch Seite 4–5)

Flügelgewicht max. 45 kg, Flügelbreite max. 1000 mm  
Falztiefe 24 mm (bei 8 mm Glasdicke),  
26 mm (bei 10 mm Glasdicke)

Geeignet für alle Türdrücker ohne Rosetten,  
mit 8-mm-Vierkantstift, Stiftlänge für 44 mm Schlossdicke  
und  $\varnothing$  18 mm Drückerführung, max. 8 mm lang.

**Schloss mit 2 Bändern,**  
Schloss unverschließbar,  
Bänder mit Hülsen

8 mm Glasdicke

**Art.-Nr. 10.050**

10 mm Glasdicke

**Art.-Nr. 10.055**

Gewicht in kg: LM 1,580

**Schloss mit 2 Bändern,**  
Schloss für Drücker vorn,  
unverschließbar,  
Bänder mit Hülsen

8 mm Glasdicke

**Art.-Nr. 10.051**

10 mm Glasdicke

**Art.-Nr. 10.056**

Gewicht in kg: LM 1,625

**Schloss mit 2 Bändern,**  
Schloss PZ-vorgerichtet,  
mit Wechsel,  
Bänder mit Hülsen

8 mm Glasdicke

**Art.-Nr. 10.052**

10 mm Glasdicke

**Art.-Nr. 10.057**

Gewicht in kg: LM 1,565

**Schloss mit 2 Bändern,**  
Schloss vorgerichtet für  
KABA Zylinder, mit Wechsel,  
Bänder mit Hülsen

8 mm Glasdicke

**Art.-Nr. 10.049** (ohne Abb.)

10 mm Glasdicke

**Art.-Nr. 10.060**

Gewicht in kg: LM 1,563

**Complete doorsets for 8 and 10 mm glass thickness,  
locks with follower**

Locks acc. to DIN 18251, class 3, according to type testing (see page 4–5)

Door weight max. 45 kg, door width max. 1000 mm  
rebate depth 24 mm (for 8 mm glass thickness),  
26 mm (for 10 mm glass thickness)

Prepared for all levers without roses with 8 mm square  
spindles, spindle length for 44 mm lock thickness and  
18 mm  $\varnothing$  follower, max. 8 mm long.

**Lock with 2 hinges,**  
non-locking lock,  
hinges with sleeves

8 mm glass thickness

**Art. No. 10.050**

10 mm glass thickness

**Art. No. 10.055**

Weight in kg: alumin. 1.580

**Lock with 2 hinges,**  
non-locking lock with  
follower forward,  
hinges with sleeves

8 mm glass thickness

**Art. No. 10.051**

10 mm glass thickness

**Art. No. 10.056**

Weight in kg: alumin. 1.625

**Lock with 2 hinges,**  
lock prepared for Europrofile  
cylinder, nightlatch function,  
hinges with sleeves

8 mm glass thickness

**Art. No. 10.052**

10 mm glass thickness

**Art. No. 10.057**

Weight in kg: alumin. 1.565

**Lock with 2 hinges,**  
lock prepared for KABA,  
nightlatch function,  
hinges with sleeves

8 mm glass thickness

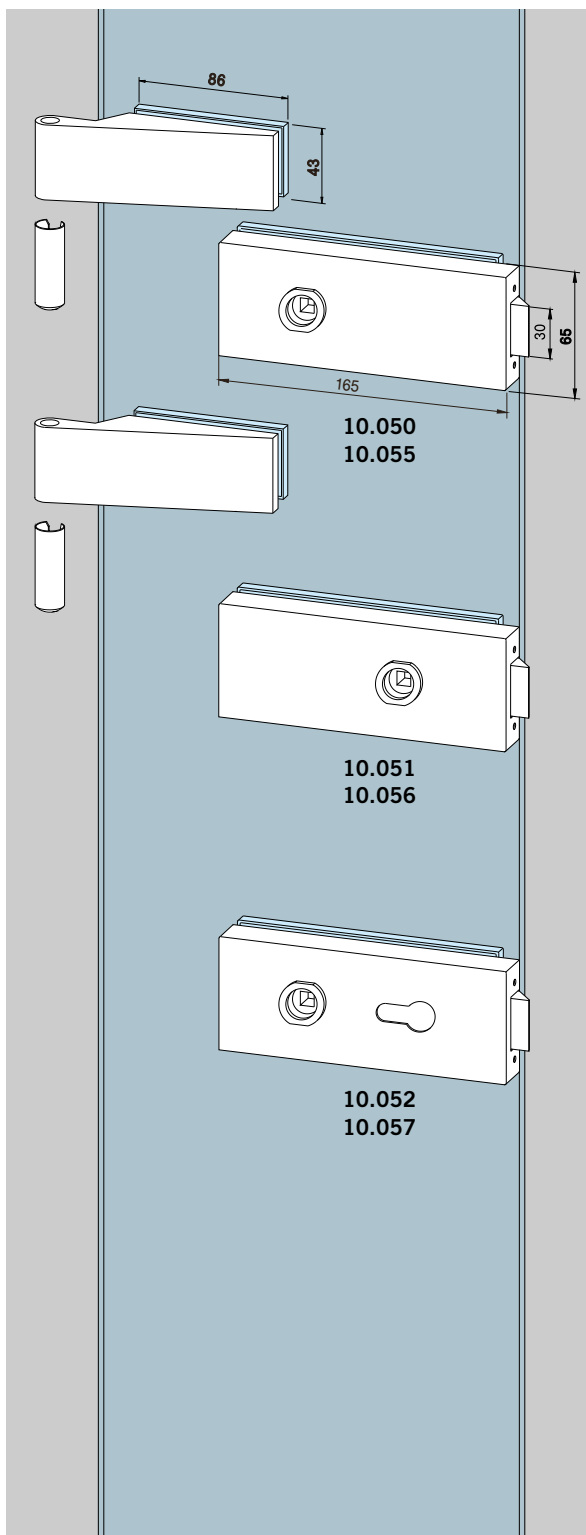
**Art. No. 10.049**

(not illustr.)

10 mm glass thickness

**Art. No. 10.060**

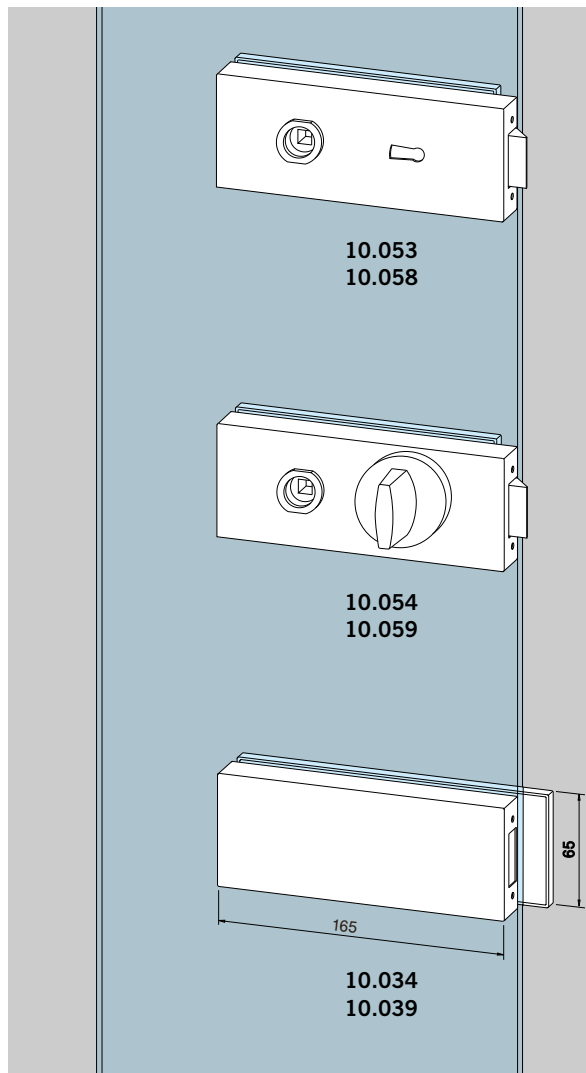
Weight in kg: alumin. 1.563



**Schloss mit 2 Bändern,**  
Schloss BB mit Wechsel,  
2 Schlüssel,  
Bänder mit Hülsen  
8 mm Glasdicke  
**Art.-Nr. 10.053**  
10 mm Glasdicke  
**Art.-Nr. 10.058**  
Gewicht in kg: LM 1,630

**Schloss mit 2 Bändern,**  
WC mit Riegelolive,  
Bänder mit Hülsen  
8 mm Glasdicke  
**Art.-Nr. 10.054**  
10 mm Glasdicke  
**Art.-Nr. 10.059**  
Gewicht in kg: LM 1,721

**Gegenkasten mit 2 Bändern,**  
für 2-flügelige Tür,  
Bänder mit Hülsen  
8 mm Glasdicke  
**Art.-Nr. 10.034**  
10 mm Glasdicke  
**Art.-Nr. 10.039**  
Gewicht in kg: LM 1,380



**Lock with 2 hinges, lever**  
lock, nightlatch function,  
2 keys supplied,  
hinges with sleeves  
8 mm glass thickness  
**Art. No. 10.053**  
10 mm glass thickness  
**Art. No. 10.058**  
Weight in kg: alumin. 1.630

**Lock with 2 hinges,**  
WC mit Riegelolive,  
Bänder mit Hülsen  
8 mm glass thickness  
**Art. No. 10.054**  
10 mm glass thickness  
**Art. No. 10.059**  
Weight in kg: alumin. 1.721

**Strike box with 2 hinges,**  
for pairs of doors,  
hinges with sleeves  
8 mm glass thickness  
**Art. No. 10.034**  
10 mm glass thickness  
**Art. No. 10.039**  
Weight in kg: alumin. 1.380

**Komplette Garnituren für 8 und 10 mm Glasdicke,  
Schlösser für Drücker mit Rosetten**

Schlösser nach DIN 18251, Klasse 3, hinsichtlich Typprüfung  
(siehe auch Seite 4–5)

Flügelgewicht max. 45 kg, Flügelbreite max. 1000 mm  
Falztiefe 24 mm (bei 8 mm Glasdicke),  
26 mm (bei 10 mm Glasdicke)

**Schloss mit 2 Bändern,**  
Schloss unverschießbar,  
Bänder mit Hülsen

für 8 mm Glasdicke

**Art.-Nr. 10.030**

für 10 mm Glasdicke

**Art.-Nr. 10.035**

Gewicht in kg: LM 1,580

**Schloss mit 2 Bändern,**  
Schloss für Drücker vorn,  
unverschießbar,  
Bänder mit Hülsen

für 8 mm Glasdicke

**Art.-Nr. 10.031**

für 10 mm Glasdicke

**Art.-Nr. 10.036**

Gewicht in kg: LM 1,585

**Schloss mit 2 Bändern,**  
Schloss PZ-vorgerichtet,  
mit Wechsel,  
Bänder mit Hülsen

für 8 mm Glasdicke

**Art.-Nr. 10.032**

für 10 mm Glasdicke

**Art.-Nr. 10.037**

Gewicht in kg: LM 1,565

**Schloss mit 2 Bändern,**  
Schloss vorgerichtet für  
KABA Zylinder, mit Wechsel,  
Bänder mit Hülsen

8 mm Glasdicke

**Art.-Nr. 10.028** (ohne Abb.)

10 mm Glasdicke

**Art.-Nr. 10.029**

Gewicht in kg: LM 1,563

**Complete doorsets for 8 and 10 mm glass thickness,  
locks for levers with roses**

Locks acc. to DIN 18251, class 3, according to type testing  
(see page 4–5)

Door weight max. 45 kg, door width max. 1000 mm  
rebate depth 24 mm (for 8 mm glass thickness),  
26 mm (for 10 mm glass thickness)

**Lock with 2 hinges,**  
non-locking lock,  
hinges with sleeves

8 mm glass thickness

**Art. No. 10.030**

10 mm glass thickness

**Art. No. 10.035**

Weight in kg: alumin. 1.580

**Lock with 2 hinges,**  
non-locking lock with  
follower forward,  
hinges with sleeves

8 mm glass thickness

**Art. No. 10.031**

10 mm glass thickness

**Art. No. 10.036**

Weight in kg: alumin. 1.585

**Lock with 2 hinges,**  
lock prepared for Europrofile  
cylinder, nightlatch function,  
hinges with sleeves

8 mm glass thickness

**Art. No. 10.032**

10 mm glass thickness

**Art. No. 10.037**

Weight in kg: alumin. 1.565

**Lock with 2 hinges,**  
lock prepared for KABA,  
nightlatch function,  
hinges with sleeves

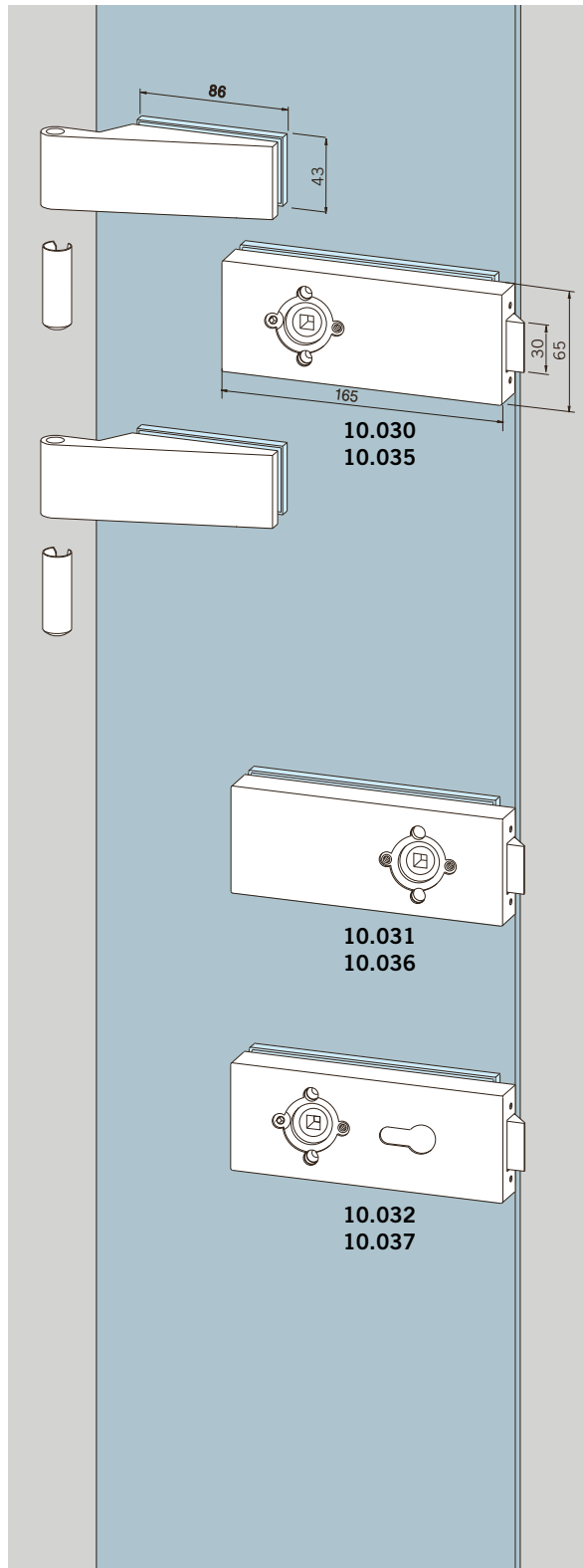
8 mm glass thickness

**Art. No. 10.028** (not illustr.)

10 mm glass thickness

**Art. No. 10.029**

Weight in kg: alumin. 1.563



**Schloss mit 2 Bändern,**  
Schloss BB mit Wechsel,  
2 Schlüssel,  
Bänder mit Hülsen

für 8 mm Glasdicke

**Art.-Nr. 10.033**

für 10 mm Glasdicke

**Art.-Nr. 10.038**

Gewicht in kg: LM 1,575

**Gegenkasten mit 2 Bändern,**

für 2-flügelige Tür,

Bänder mit Hülsen

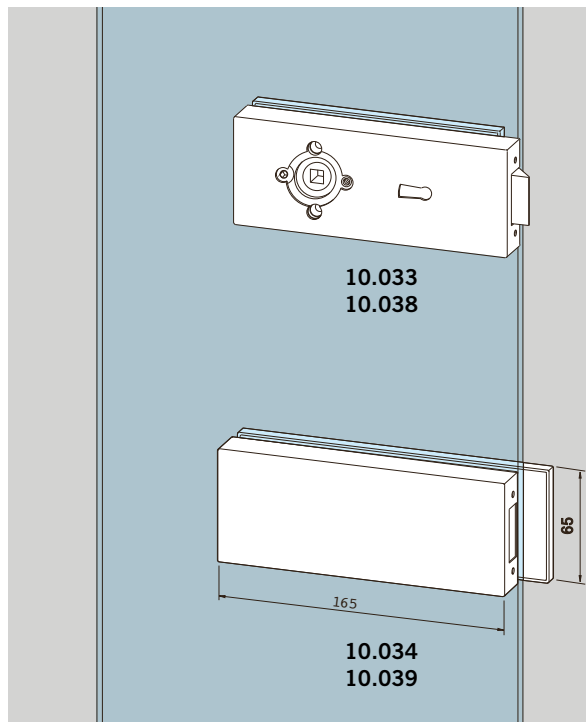
für 8 mm Glasdicke

**Art.-Nr. 10.034**

für 10 mm Glasdicke

**Art.-Nr. 10.039**

Gewicht in kg: LM 1,380



**Lock with 2 hinges,** lever  
lock, nightlatch function,  
2 keys supplied,  
hinges with sleeves

8 mm glass thickness

**Art. No. 10.033**

10 mm glass thickness

**Art. No. 10.038**

Weight in kg: alumin. 1.575

**Strike box with 2 hinges,**

for pairs of doors,

hinges with sleeves

8 mm glass thickness

**Art. No. 10.034**

10 mm glass thickness

**Art. No. 10.039**

Weight in kg: alumin. 1.380

## Schlösser mit Drückerführung

Nach DIN 18251, Klasse 3, hinsichtlich Typprüfung  
(siehe auch Seite 4–5)

Schlösser für 8 mm Glasdicke/24 mm Falztiefe  
bzw. 10 mm Glasdicke/26 mm Falztiefe

Geeignet für alle Türdrücker ohne Rosetten,  
mit 8-mm-Vierkantstift, Stiftlänge für 44 mm Schlossdicke  
und Ø 18 mm Drückerführung, max. 8 mm lang.

Bänder siehe Seite 28.

**Schloss**, unverschließbar

**Art.-Nr. 10.001**

Gewicht in kg: LM 0,840

**Schloss**, unverschließbar,  
für Drücker vorn

**Art.-Nr. 10.002**

Gewicht in kg: LM 0,845

**Schloss**, PZ-vorgerichtet,  
mit Wechsel

**Art.-Nr. 10.003**

Gewicht in kg: LM 0,815

**Schloss**, vorgerichtet für  
KABA Zylinder, mit Wechsel

**Art.-Nr. 10.007** (ohne Abb.)

Gewicht in kg: LM 0,813

**Schloss**, BB mit Wechsel,  
2 Schlüssel

**Art.-Nr. 10.004**

Gewicht in kg: LM 0,850

**Schloss**, WC mit Riegelolive

**Art.-Nr. 10.006**

Gewicht in kg: LM 1,111

**Gegenkasten**,  
für 2-flügelige Tür

**Art.-Nr. 10.005**

Gewicht in kg: LM 0,610

## Locks with follower

According to DIN 18251, class 3, according to type testing  
(see page 4–5)

Locks for 8 mm glass thickness/24 mm rebate depth,  
10 mm glass thickness/26 mm rebate depth resp.

Prepared for all levers without roses with 8 mm square  
spindles, spindle length for 44 mm lock thickness and  
18 mm Ø follower, max. 8 mm long.

Hinges see page 28.

**Lock**, non-locking

**Art. No. 10.001**

Weight in kg: alumin.0.840

**Lock**, non-locking,  
with follower forward

**Art. No. 10.002**

Weight in kg: alumin.0.845

**Lock**, prepared for  
Europrofile cylinder,  
nightlatch function

**Art. No. 10.003**

Weight in kg: alumin.0.815

**Lock**, prepared for KABA,  
nightlatch function

**Art. No. 10.007**

(not illustr.)

Weight in kg: alumin.0.813

**Lock**, lever lock, nightlatch  
function, 2 keys supplied

**Art. No. 10.004**

Weight in kg: alumin.0.850

**Lock**, WC mit Riegelolive

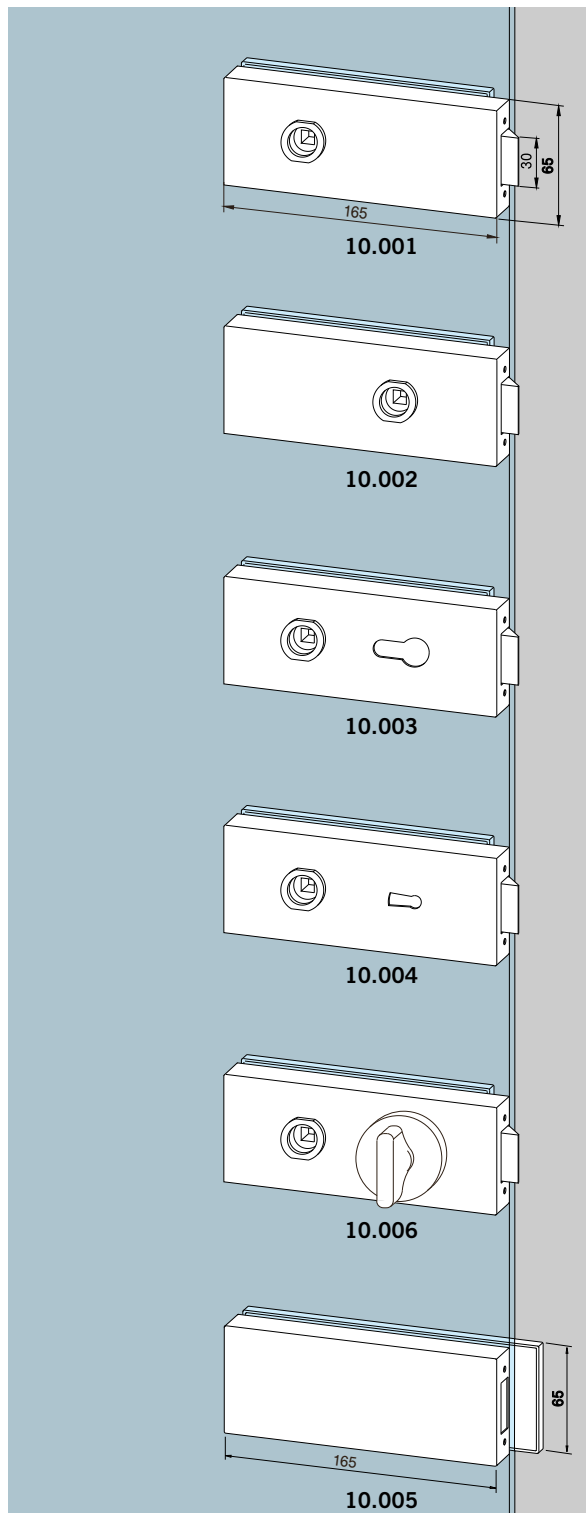
**Art. No. 10.006**

Weight in kg: LM 1.111

**Strike box**,  
for pairs of doors

**Art. No. 10.005**

Weight in kg: alumin.0.610



### Schlösser für Drücker mit Rosetten

Nach DIN 18251, Klasse 3, hinsichtlich Typprüfung  
(siehe auch Seite 4–5)

Schlösser für 8 mm Glasdicke/24 mm Falztiefe  
bzw. 10 mm Glasdicke/26 mm Falztiefe

Bänder siehe Seite 28.

**Schloss**, unverschließbar

**Art.-Nr. 10.040**

Gewicht in kg: LM 1,580

**Schloss**, unverschließbar,  
für Drücker vorn

**Art.-Nr. 10.041**

Gewicht in kg: LM 0,845

**Schloss**, PZ-vorgerichtet,  
mit Wechsel

**Art.-Nr. 10.042**

Gewicht in kg: LM 0,815

**Schloss**, vorgerichtet für  
KABA Zylinder, mit Wechsel

**Art.-Nr. 10.044** (ohne Abb.)

Gewicht in kg: LM 0,813

**Schloss**, BB mit Wechsel,  
2 Schlüssel

**Art.-Nr. 10.043**

Gewicht in kg: LM 0,850

**Gegenkasten**,  
für 2-flügelige Tür

**Art.-Nr. 10.005**

Gewicht in kg: LM 0,610

**Gegenkasten, kurz**  
für 2-flügelige Tür

**Art.-Nr. 10.512**

Gewicht in kg: LM 0,610

### Locks for levers with roses

According to DIN 18251, class 3, according to type testing  
(see page 4–5)

Locks for 8 mm glass thickness/24 mm rebate depth,  
10 mm glass thickness/26 mm rebate depth resp.

Hinges see page 28.

**Lock**, non-locking

**Art. No. 10.040**

Weight in kg: alumin.1.580

**Lock**, non-locking,  
with follower forward

**Art. No. 10.041**

Weight in kg: alumin.0.845

**Lock**, prepared for  
Europrofile cylinder,  
nightlatch function

**Art. No. 10.042**

Weight in kg: alumin.0.815

**Lock**, prepared for KABA,  
nightlatch function

**Art. No. 10.044**

(not illustr.)

Weight in kg: alumin.0.813

**Lock**, lever lock, nightlatch  
function, 2 keys supplied

**Art. No. 10.043**

Weight in kg: alumin.0.850

**Strike box**,

for pairs of doors

**Art. No. 10.005**

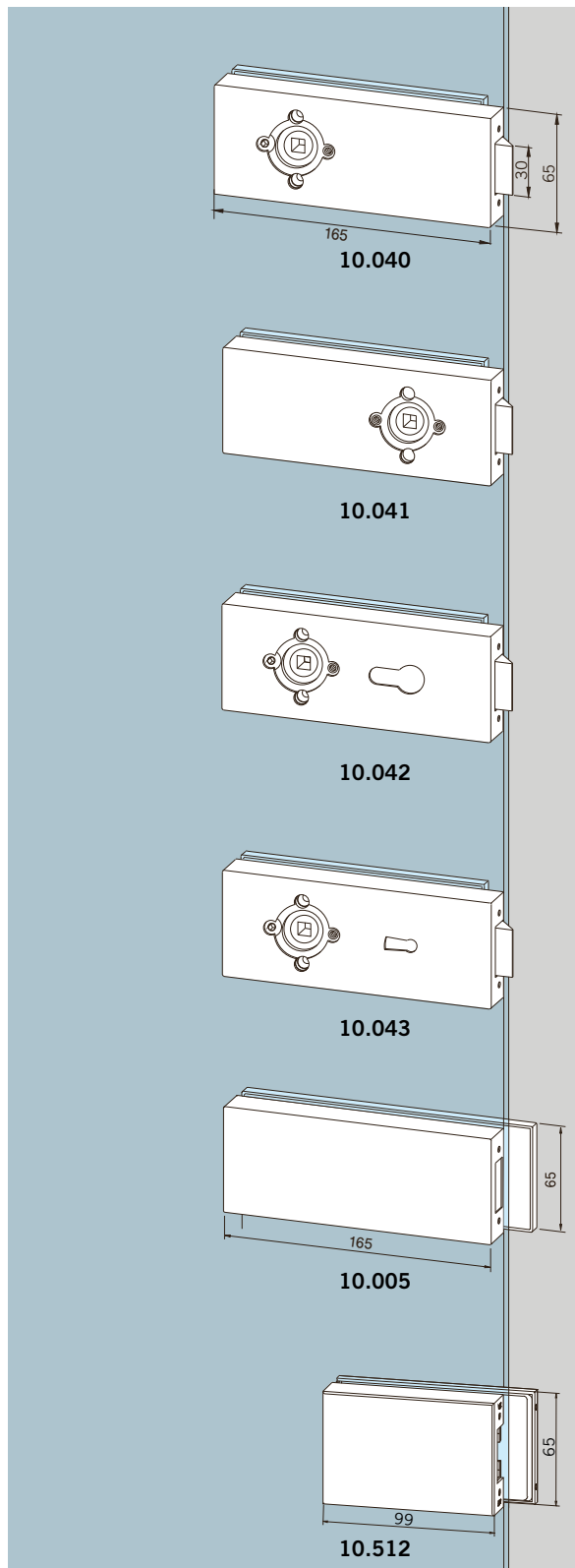
Weight in kg: alumin.0.610

**Strike box short**

for pairs of doors

**Art. No. 10.512**

Weight in kg: alumin.0.610

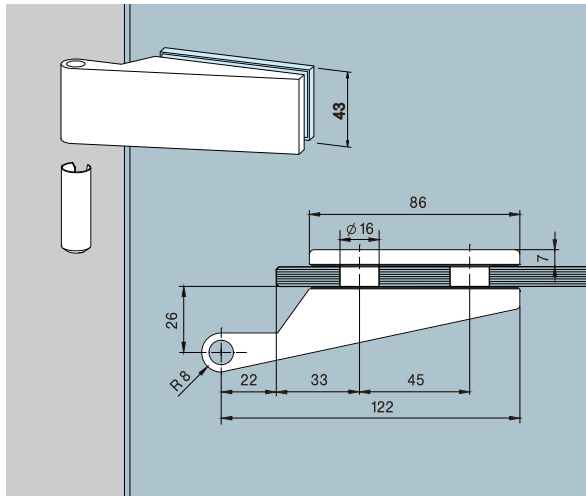




**Türbänder**

**Band für Rahmenteile,**  
mit Hülse  
für 8 mm Glasdicke,  
24 mm Falztiefe  
**Art.-Nr. 10.021**  
für 10 mm Glasdicke,  
26 mm Falztiefe  
**Art.-Nr. 10.020**  
Gewicht in kg: LM 0,319

**Hinges**

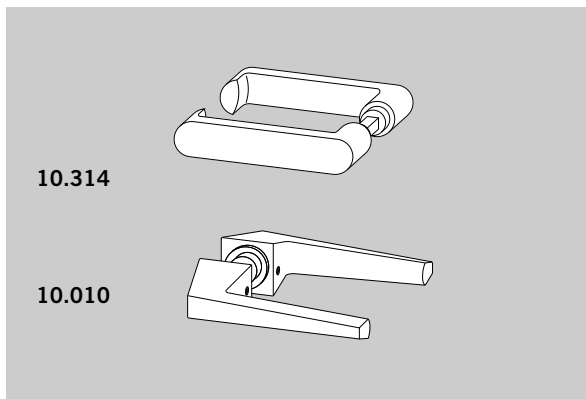


**Hinge with frame pivot,**  
complete with sleeve  
for 8 mm glass thickness,  
24 mm rebate depth  
**Art. No. 10.021**  
for 10 mm glass thickness,  
26 mm rebate depth  
**Art. No. 10.020**  
Weight in kg: alumin.0.319

**Türdrückergarnituren für Schlösser mit Drückerführung**

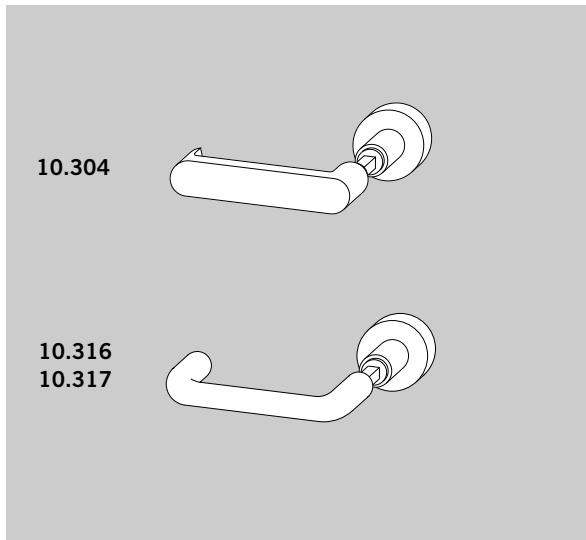
**Sets of levers for locks with follower**

**Drückergarnitur,** mit flachem  
Griffteil, erweiterte Farbpalette  
**Art.-Nr. 10.314**  
Gewicht in kg: LM 0,290  
MS 0,760  
**Drückergarnitur,**  
mit kantigem Griffteil  
**Art.-Nr. 10.010**  
Gewicht in kg: LM 0,392



**Set of levers,** with flat hand  
part, extended colour opti-  
ons  
**Art. No. 10.314**  
Weight in kg: alumin.0.290  
brass 0.760  
**Set of levers,**  
with angular hand part  
**Art. No. 10.010**  
Weight in kg: alumin.0.392

**Wechselgarnitur,**  
Drücker mit flachem Griff-  
teil, Knopf auf Wechselstift  
(drehbar ohne Funktion)  
**Art.-Nr. 10.304**  
Gewicht in kg: LM 0,270



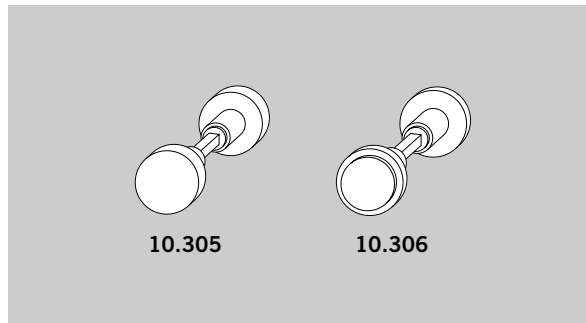
**Lever and knob set,**  
lever with flat hand part,  
fixed knob, for use with  
nightlatch function locks  
**Art. No. 10.304**  
Weight in kg: alumin.0.270  
**Lever and knob set,**  
tubular lever with free  
turnable knob  
**Art. No. 10.316**  
Weight in kg: alumin.0.335  
**Lever and knob set,**  
tubular lever with turn knob,  
for locks with follower  
**Art. No. 10.317**  
Weight in kg: alumin.0.345

**Wechselgarnitur,**  
mit Rundformdrücker,  
Knopf auf Wechselstift  
(drehbar ohne Funktion)  
**Art.-Nr. 10.316**  
Gewicht in kg: LM 0,335

**Drücker-Knopf-Garnitur,**  
mit Rundformdrücker und  
Drehknopf, für Schlösser  
mit Drückerführung  
**Art.-Nr. 10.317**  
Gewicht in kg: LM 0,345

**Knopfgarnitur, Drehknopf**  
**Art.-Nr. 10.305**  
 Gewicht in kg: LM 0,255

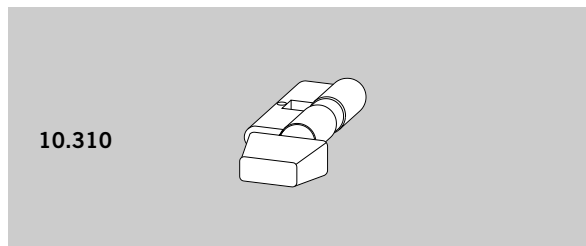
**Knopfgarnitur, Drehknopf**  
**Art.-Nr. 10.306**  
 Gewicht in kg: MS 0,630



**Set of knobs, turn knob**  
**Art. No. 10.305**  
 Weight in kg: alumin.0.255

**Set of knobs, turn knob**  
**Art. No. 10.306**  
 Weight in kg: brass 0.630

**Knaufzylinder (WC),**  
 für PZ-vorgerichtete Schlösser,  
 Knauf aus Leichtmetall,  
 erweiterte Farbpalette  
**Art.-Nr. 10.310**  
 Gewicht in kg: 0,225



**Thumbturn cylinders (WC),**  
 for locks prepared for  
 Europrofile cylinder,  
 thumbturn in aluminium,  
 extended colour options  
**Art. No. 10.310**  
 Weight in kg: 0.225

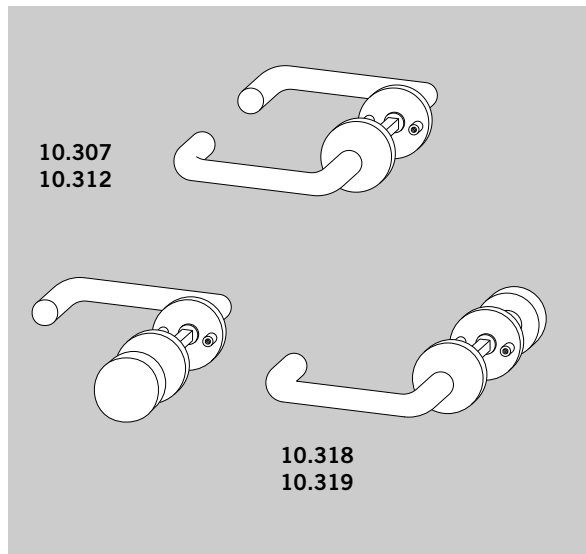
**Türdrückergarnituren für Schlösser,  
 vorgerichtet für Drücker mit Rosetten**

**Sets of levers for locks prepared  
 for levers with roses**

**Drückergarnitur,**  
 Rundform, mit Rosetten  
**Art.-Nr. 10.307**  
 Gewicht in kg: LM 0,320  
**Art.-Nr. 10.312**  
 Gewicht in kg: Polyamid  
 farbig  
 0,245

**Wechselgarnitur,**  
 mit Rundformdrücker und  
 feststehendem Knopf auf  
 Wechselstift, mit Rosetten  
**Art.-Nr. 10.318**  
 Gewicht in kg: LM 0,400

**Drücker-Knopf-Garnitur**  
 mit Rundformdrücker und  
 Drehknopf, mit Rosetten  
**Art.-Nr. 10.319**  
 Gewicht in kg: LM 0,400



**Set of levers,**  
 tubular, with roses  
**Art. No. 10.307**  
 Weight in kg: alumin.0.320  
**Art. No. 10.312**  
 Weight in kg: Polyamid  
 coloured  
 0.245

**Lever and knob set,**  
 tubular lever  
 with fixed knob,  
 with roses  
**Art. No. 10.318**  
 Weight in kg: alumin.0.400

**Lever and knob set,**  
 tubular lever with fixed  
 knob, with roses  
**Art. No. 10.319**  
 Weight in kg: alumin.0.400

**Weitere Türdrückergarnituren**  
 siehe Seiten 41, 52, 61.

**Further sets of levers see**  
 pages 41, 52, 61.

Rahmenteile

**Rahmenteil für Stahlzarge,**  
mit extra verlängertem  
Führungsstift für Studio  
Bänder, Stahl verzinkt,  
Führungsstift kunststoffum-  
mantelt

**Art.-Nr. 10.423**  
Gewicht in kg: 0,078

**Rahmenteil für Holz zarge,**  
mit extra verlängertem  
Führungsstift für Studio  
Bänder, Stahl verzinkt,  
Führungsstift kunststoffum-  
mantelt

**Art.-Nr. 10.424**  
Gewicht in kg: 0,090

**Aufschraub-Rahmenteil,**  
mit extra verlängertem  
Führungsstift für Studio  
Bänder, Stahl verzinkt,  
Führungsstift kunststoffum-  
mantelt

**Art.-Nr. 10.407**  
Gewicht in kg: 0,094

**Rahmenteil, selbsthebend**  
mit Gewindespindel für  
Holz zarge  
**Art.-Nr. 10.416 L** (wie Abb.)  
**Art.-Nr. 10.417 R**  
Gewicht in kg: LM 0,096  
MS 0,097

**Rahmenteil, selbsthebend**  
mit Gewindespindel für  
Stahlzarge  
**Art.-Nr. 10.418 L** (wie Abb.)  
**Art.-Nr. 10.419 R**  
Gewicht in kg: LM 0,082  
MS 0,083

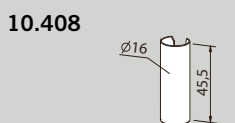
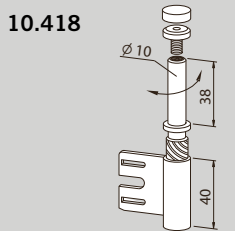
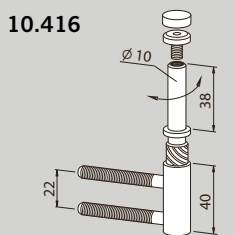
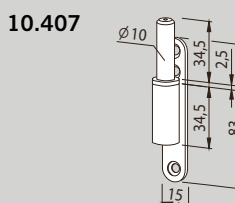
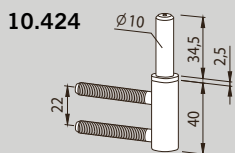
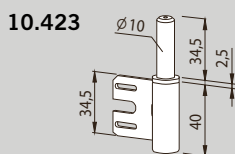
**Überschubhülse** für  
Rahmenteile Art.-Nr.  
10.400, 10.404, 10.407  
**Art.-Nr. 10.408**  
Gewicht in kg: LM 0,002  
MS 0,006

**Zargentasche für Stahlzarge,**  
Stahl verzinkt  
**Art.-Nr. 10.406**  
Gewicht in kg: 0,073

**Zargentasche für Holz zarge,**  
Stahl verzinkt  
**Art.-Nr. 10.405**  
Gewicht in kg: 0,060



Frame pivots



**Frame pivot for steel frames,**  
with extra enhanced pivot  
pin for Studio hinges, zinc  
plated steel, plastic coated  
pivot pin  
**Art. No. 10.423**  
Weight in kg: 0.078

**Frame pivot for wooden frames,**  
with extra enhanced pivot  
pin for Studio hinges, zinc  
plated steel, plastic coated  
pivot pin  
**Art. No. 10.424**  
Weight in kg: 0.090

**Screw-on frame pivot,**  
with extra enhanced pivot  
pin for Studio hinges, zinc  
plated steel, plastic coated  
pivot pin  
**Art. No. 10.407**  
Weight in kg: 0.094

**Frame pivot, self-rising** with  
threaded spindle for wooden  
frames  
**Art. No. 10.416 L**  
(as illustr.)  
**Art. No. 10.417 R**  
Weight in kg: alumin. 0.096  
brass 0.097

**Frame pivot, self-rising** with  
threaded spindle for steel  
frames  
**Art. No. 10.418 L**  
(as illustr.)  
**Art. No. 10.419 R**  
Weight in kg: alumin. 0.082  
brass 0.083

**Push-on sleeve** for frame  
pivots Art. nos. 10.400,  
10.404, 10.407  
**Art. No. 10.408**  
Weight in kg: alumin. 0.002  
brass 0.006

**Frame pocket for steel frame,**  
zinc plated steel  
**Art. No. 10.406**  
Weight in kg: 0.073

**Frame pocket for wooden frame,**  
zinc plated steel  
**Art. No. 10.405**  
Weight in kg: 0.060

**Schließbleche**

**Winkelschließblech**

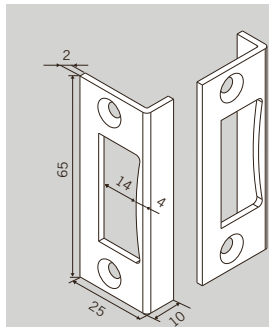
**Art.-Nr. 10.401**  
Gewicht in kg: LM 0,008

**Schließblech**

**Art.-Nr. 10.421**  
Gewicht in kg: ER 0,019

**Schließblech**

**Art.-Nr. 10.422**  
Gewicht in kg: MS 0,022



**10.401**

**Strike plates**

**Corner strike plate**

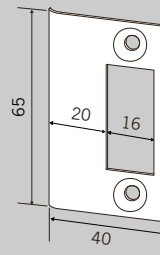
**Art. No. 10.401**  
Weight in kg: alumin. 0.008

**Strike plate**

**Art. No. 10.421**  
Weight in kg: s/s 0.019

**Strike plate**

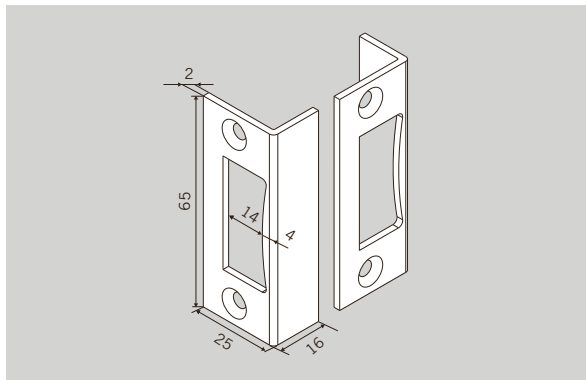
**Art. No. 10.422**  
Weight in kg: brass 0.022



**10.421  
10.422**

**Winkelschließblech  
mit 16 mm Schenkel**

**Art.-Nr. 10.411**  
Gewicht in kg: LM 0,008



**Corner strike plate  
with 16 mm side piece**

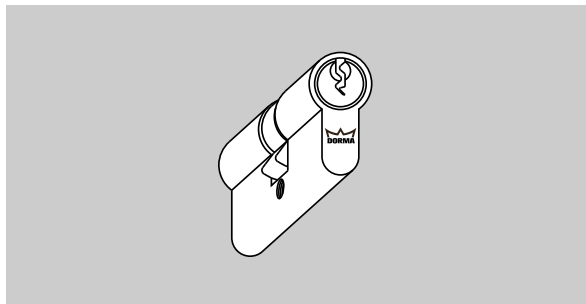
**Art. No. 10.411**  
Weight in kg: alumin. 0.008

**Profilzylinder**

61 mm lang, verschieden  
schließend, mit DORMA Logo  
**Art.-Nr. 05.001**

**Profilzylinder**

61 mm lang, gleich  
schließend, mit DORMA Logo  
**Art.-Nr. 05.002**



**Profile cylinder**

length 61 mm, differently  
keyed, with DORMA Logo  
**Art. No. 05.001**

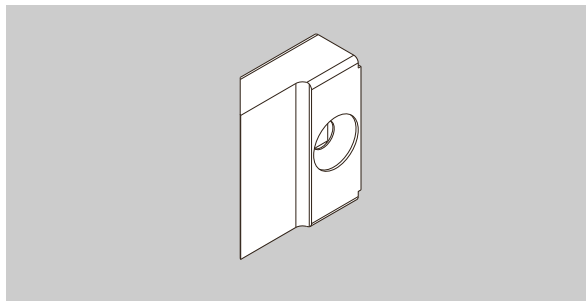
**Profile cylinder**

length 61 mm, equally  
keyed, with DORMA Logo  
**Art. No. 05.002**

**Sonderfälle**

**Falle für Ö-Norm Zargen**

bzw. für 10er Glas bei 24er  
Falztiefe,  
geeignet für Studio Rondo,  
Classic, Gala und ARCOS  
**Art.-Nr. 10.066**



**Special latch**

**Single latch for Austrian  
norm frames** and for the  
combination of 10 mm glass  
with a 24 mm frame depth,  
usable for Studio Rondo,  
Classic, Gala and ARCOS  
**Art. No. 10.066**

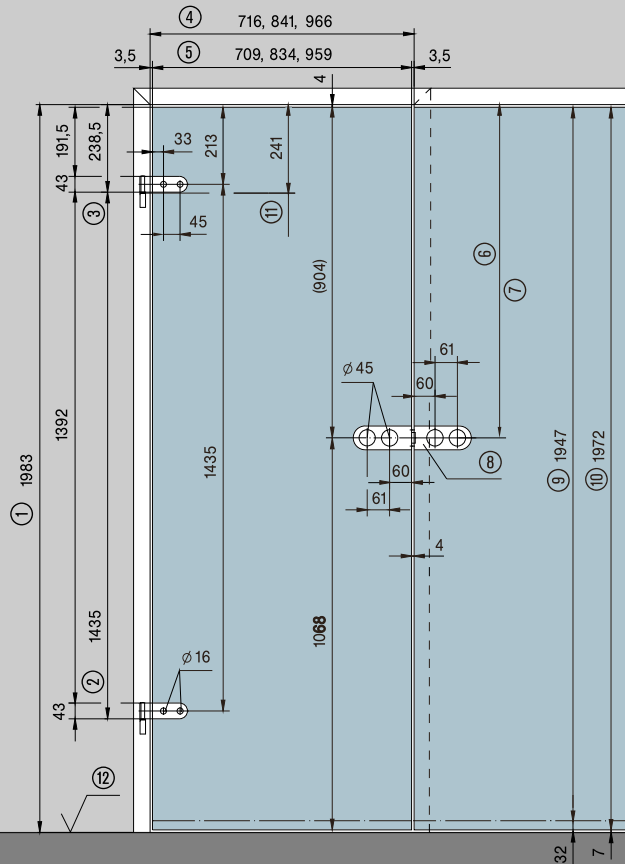
Weiteres Zubehör siehe  
ab Seite 72.

Further accessories  
see page 72 et sqq.

Einbaumaße für Rahmenteile Seite 42

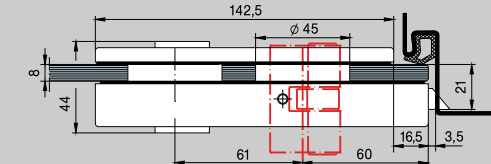
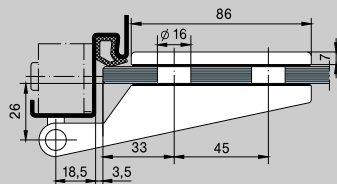
Construction dimensions for frame pivots page 42

- ① Zargenfalzmaß
  - ② Auflage Band nach DIN 18 111
  - ③ Auflage Band
  - ④ Zargenfalzmaß
  - ⑤ Glasmaß
  - ⑥ Mitte Falleneinlass
  - ⑦ Norm 908 mm bei Türhöhe 1972 mm
  - ⑧ Gegenkasten
  - ⑨ Glasmaß Typ S
  - ⑩ Glasmaß Typ N
  - ⑪ Bandbezugslinie nach DIN 18 268
  - ⑫ Oberkante Fertigfußboden (OKFF)
- 
- ① Frame rebate height
  - ② Standard hinge support to DIN 18 111
  - ③ Standard hinge support
  - ④ Frame rebate width
  - ⑤ Glass width
  - ⑥ Centre lock bolt
  - ⑦ Usually 908 mm for doors 1972 mm high
  - ⑧ Strike box
  - ⑨ Glass height (type S)
  - ⑩ Glass height (type N)
  - ⑪ Hinge datum line to DIN 18 268
  - ⑫ Finished floor level (FFL)



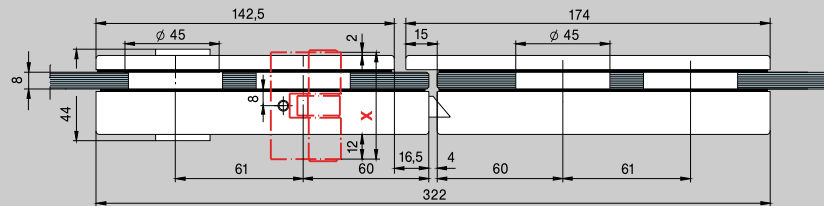
Schnitt

Section



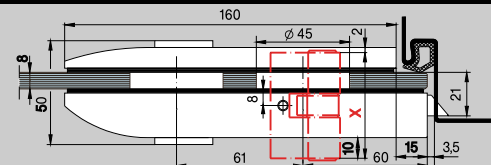
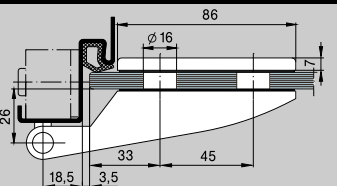
Studio Rondo  
Studio Classic

X=51er PZ  
51mm Europrofile cylinder



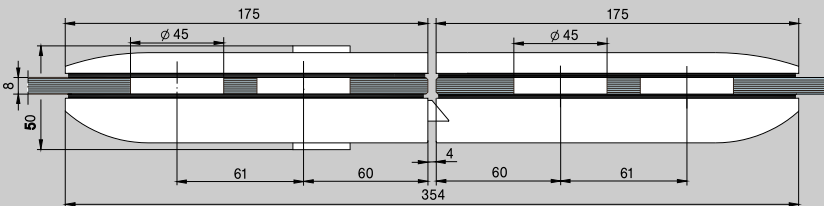
Schnitt

Section



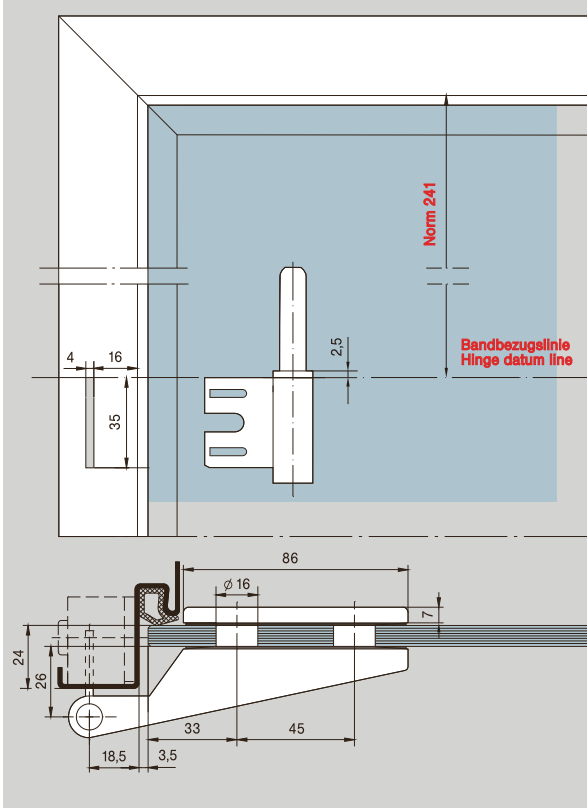
Studio Gala

X=51er PZ  
51mm Europrofile cylinder



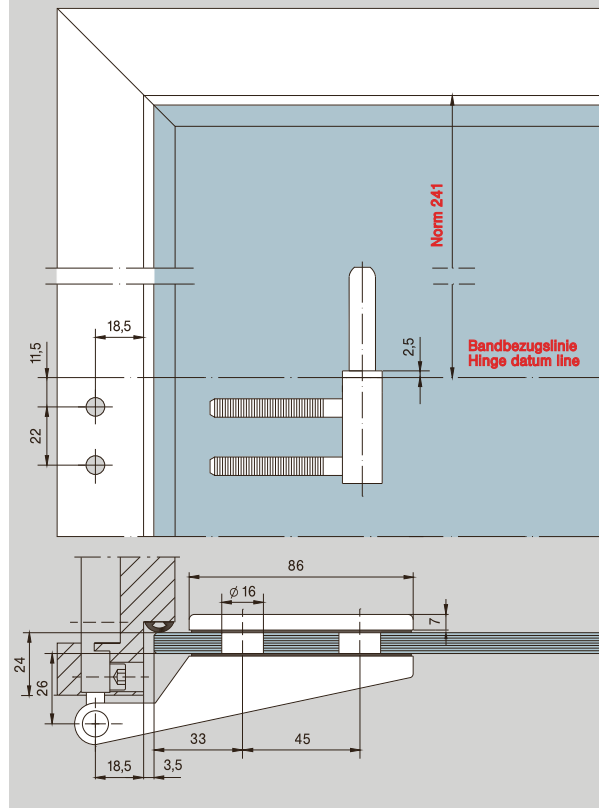
Rahmenteil  
für Stahlzarge

Frame pivot  
for steel frames



Rahmenteil  
für Holzzarge

Frame pivot  
for wooden frames



Aufschraub-Rahmenteil

Screw on frame pivot

