



Glastürbeschläge DORMA Junior Office Classic überzeugen durch ihr zeitlos klassisches Design. Für stark frequentierte Türen konzipiert, zeichnen sie sich durch hohe Belastbarkeit aus. Die zahlreichen Ausführungen erfüllen die unterschiedlichsten Anforderungen.

DORMA Junior Office Classic convince with timeless classic design. Engineered for high frequented doors, they achieve a large stress capacity. The numerous types fulfill variable requirements.

#### **Inhalt**

Schloss DORMA Junior Office Classic	58–60
Türdrückergarnituren	61
Türbänder	62–63
Schließblech/Profilzylinder/Rahmenteile	64–65
Anwendungen	66–69
Spezialbänder	70–74
Türschielen	75
Feststeller/Zubehör	76–78
Türschließer-Befestigung	79–80
Oberflächen und Farben	81

#### **Contents**

Lock DORMA Junior Office Classic	58–60
Sets of levers	61
Hinges	62–63
Strike plate/Profile cylinder/Frame pivots	64–65
Applications	66–69
Special hinges	70–74
Door rails	75
Door bolts/Accessories	76–78
Mounting of door closers	79–80
Finishes and colours	81



**DORMA  
Junior Office  
Classic**

**Schlösser für Drücker mit Rosetten**

Nach DIN 18 251, Klasse 3, in erweiterten Prüfverfahren erfolgreich getestet (siehe auch Seite 4–5)

Schlösser in Normalausführung für 8 mm Glasdicke/ 24 mm Falztiefe bzw. 10 mm Glasdicke/26 mm Falztiefe.

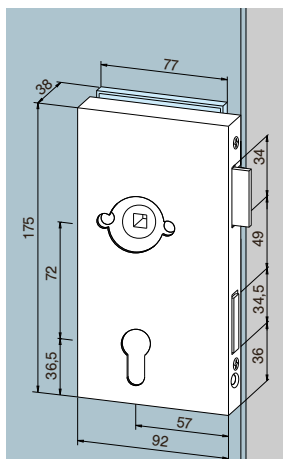
Bänder Seite 62 ff. (auch für Türen ohne Falz und Falztiefen von 25 – 40 mm).

**Schloss,**

Behördenausführung,  
PZ-vorgerichtet, mit Wechsel  
**Art.-Nr. 11.270 L** (wie Abb.)

**Art.-Nr. 11.271 R**

Gewicht in kg: LM 1,165



**11.270**

**Gegenkasten,**

für 2-flügelige Tür

**Art.-Nr. 11.286 L** (wie Abb.)

**Art.-Nr. 11.287 R**

Gewicht in kg: LM 0,945

**Locks for levers with roses**

According to DIN 18 251, class 3, successfully tested during extended type testing (see page 4–5)

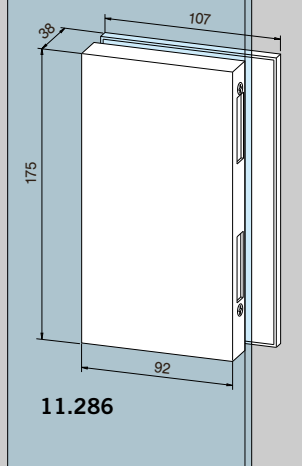
Locks supplied as standard for 8 mm glass thickness/ 24 mm rebate depth, 10 mm glass thickness/26 mm rebate depth resp.

Hinges page 62 and following (also to suit doors with no over-rebate and rebate depth 25 – 40 mm).

**Lock,** public building type,  
prepared for Europrofile  
cylinder, nightlatch function  
**Art. No. 11.270 L**  
(as illustr.)

**Art. No. 11.271 R**

Weight in kg: 1.165



**11.286**

**Strike box,**

for pairs of doors

**Art. No. 11.286 L**

(as illustr.)

**Art. No. 11.287 R**

Weight in kg: alumin. 0.945

### Schlösser für Drücker mit Rosetten

Nach DIN 18 251, Klasse 3, in erweiterten Prüfverfahren erfolgreich getestet (siehe auch Seite 4–5)

Schlösser in Normalausführung für 8 mm Glasdicke/ 24 mm Falztiefe bzw. 10 mm Glasdicke/26 mm Falztiefe.

Bänder Seite 62 ff. (auch für Türen ohne Falz und Falztiefen von 25 – 40 mm).

**Schloss**, BB ohne Wechsel, 2 Schlüssel

**Art.-Nr. 11.272 L** (wie Abb.)

**Art.-Nr. 11.273 R**

Gewicht in kg: LM 1,115

**Schloss**, vorbereitet für KABA Zylinder, mit Wechsel, 2 Schlüssel

**Art.-Nr. 11.278 L** (ohne Abb.)

**Art.-Nr. 11.279 R**

Gewicht in kg: LM 1,113

**Schloss**, unverschließbar

**Art.-Nr. 11.274 L** (wie Abb.)

**Art.-Nr. 11.275 R**

Gewicht in kg: LM 1,040

**Schloss**, WC-Ausführung

**Art.-Nr. 11.276 L** (wie Abb.)

**Art.-Nr. 11.277 R**

Gewicht in kg: LM 1,040

**Gegenkasten**, für 2-flügelige Tür

**Art.-Nr. 11.286 L** (wie Abb.)

**Art.-Nr. 11.287 R**

Gewicht in kg: LM 0,945

### Locks for levers with roses

According to DIN 18 251, class 3, successfully tested during extended type testing (see page 4–5)

Locks supplied as standard for 8 mm glass thickness/ 24 mm rebate depth, 10 mm glass thickness/26 mm rebate depth resp.

Hinges page 62 and following (also to suit doors with no over-rebate and rebate depth 25 – 40 mm).

**Lock**, lever lock, nightlatch function, 2 keys supplied

**Art. No. 11.272 L** (as illustr.)

**Art. No. 11.273 R**

Weight in kg: alumin. 1.115

**Lock**, prepared for KABA, with nightlatch function, 2 keys supplied

**Art. No. 11.278 L** (not illustr.)

**Art. No. 11.279 R**

Weight in kg: alumin. 1.113

**Lock**, non-locking

**Art. No. 11.274 L**

(as illustr.)

**Art. No. 11.275 R**

Weight in kg: alumin. 1.040

**Lock**, bathroom lock function

**Art. No. 11.276 L**

(as illustr.)

**Art. No. 11.277 R**

Weight in kg: alumin. 1.040

**Strike box**,

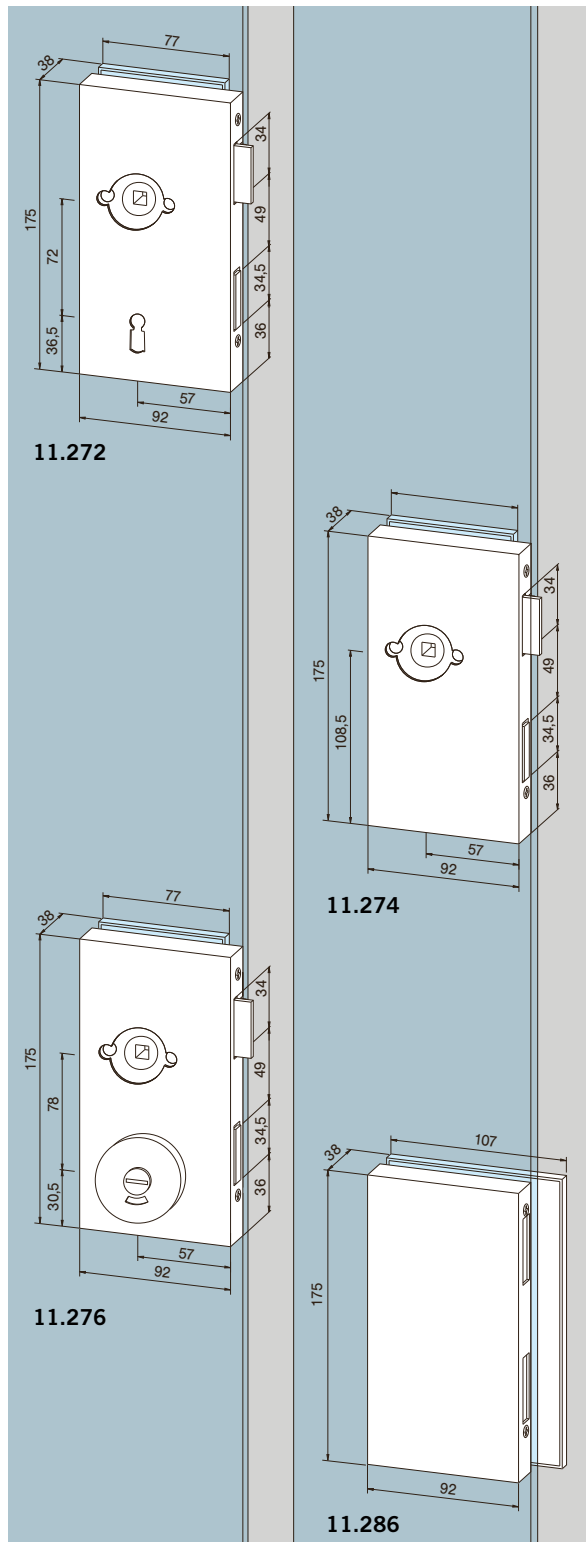
for pairs of doors

**Art. No. 11.286 L**

(as illustr.)

**Art. No. 11.287 R**

Weight in kg: alumin. 0.945



**Schlösser mit Drückerführung**

Nach DIN 18 251, Klasse 3, in erweiterten Prüfverfahren erfolgreich getestet (siehe auch Seite 4–5)

Schlösser in Normalausführung für 8 mm Glasdicke/ 24 mm Falztiefe bzw. 10 mm Glasdicke/26 mm Falztiefe.

Geeignet für alle Türdrücker ohne Rosetten, mit 8-mm-Vierkantstift, Stiftlänge für 44 mm Schlossdicke und  $\varnothing$  18 mm Drückerführung, max. 8 mm lang.

Bänder Seite 62 ff. (auch für Türen ohne Falz und Falztiefen von 25 – 40 mm).

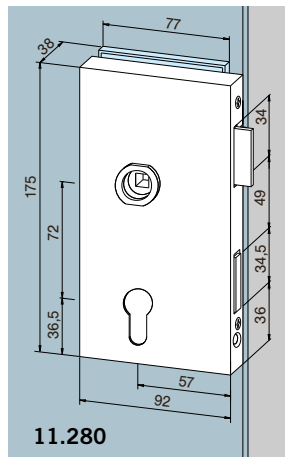
**Schloss,**

Behördenausführung,  
PZ-vorgerichtet, mit Wechsel

**Art.-Nr. 11.280 L** (wie Abb.)

**Art.-Nr. 11.281 R**

Gewicht in kg: LM 1,165



**Locks with follower**

According to DIN 18 251, class 3, successfully tested during extended type testing (see page 4–5)

Locks supplied as standard for 8 mm glass thickness/ 24 mm rebate depth, 10 mm glass thickness/26 mm rebate depth resp.

Prepared for all levers without roses with 8 mm square spindles, spindle length for 44 mm lock thickness and 18 mm  $\varnothing$  follower, max. 8 mm long.

Hinges page 62 and following (also to suit doors with no over-rebate and rebate depth 25 – 40 mm).

**Lock,** public building type,  
prepared for Europrofile  
cylinder, nightlatch function  
**Art. No. 11.280 L**  
(as illustr.)

**Art. No. 11.281 R**  
Weight in kg: alumin. 1.165

**Schlösser mit Drückerführung**

Nach DIN 18 251, Klasse 3, in erweiterten Prüfverfahren erfolgreich getestet (siehe auch Seite 4–5)

**Schloss,** BB ohne Wechsel,  
2 Schlüssel

**Art.-Nr. 11.282 L** (wie Abb.)

**Art.-Nr. 11.283 R**

Gewicht in kg: LM 1,115

**Schloss,** vorgerichtet für  
KABA Zylinder, mit Wechsel,  
2 Schlüssel

**Art.-Nr. 11.320 L** (ohne Abb.)

**Art.-Nr. 11.321 R**

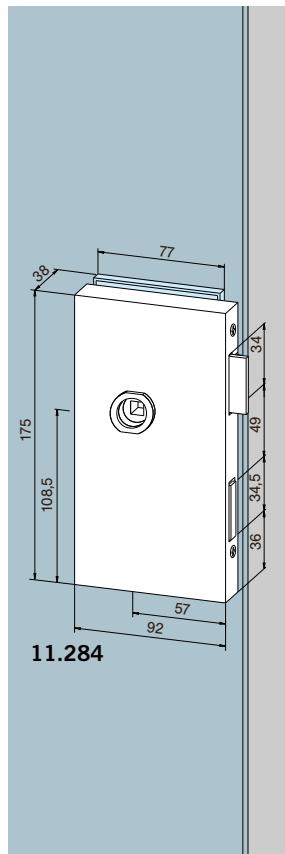
Gewicht in kg: LM 1,113

**Schloss,** unverschießbar

**Art.-Nr. 11.284 L** (wie Abb.)

**Art.-Nr. 11.285 R**

Gewicht in kg: LM 1,040



**Locks with follower**

According to DIN 18 251, class 3, successfully tested during extended type testing (see page 4–5)

**Lock,** lever lock, without  
nightlatch function, 2 keys  
supplied

**Art. No. 11.282 L** (as illustr.)

**Art. No. 11.283 R**

Weight in kg: alumin. 1.115

**Lock,** prepared for KABA,  
with nightlatch function,  
2 keys supplied

**Art. No. 11.320 L**

(not illustr.)

**Art. No. 11.321 R**

Weight in kg: alumin. 1.113

**Lock,** non-locking

**Art. No. 11.284 L**

(as illustr.)

**Art. No. 11.285 R**

Weight in kg: alumin. 1.040

**Strike box,**

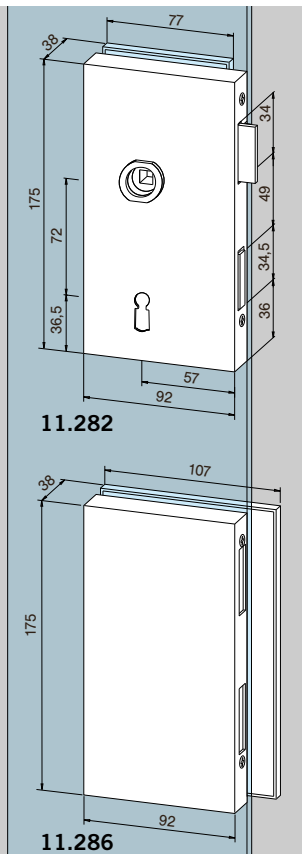
for pairs of doors

**Art. No. 11.286 L**

(as illustr.)

**Art. No. 11.287 R**

Weight in kg: alumin. 0.945



Drückergarnituren

Sets of levers

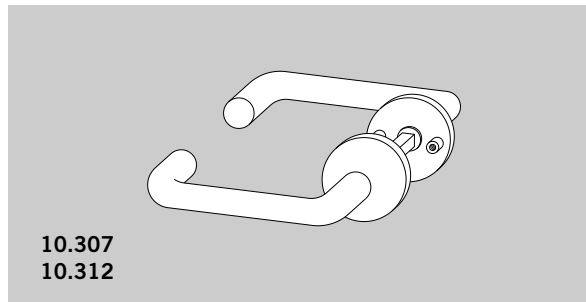
**Drückergarnitur**, Rundform,  
mit Rosetten

**Art.-Nr. 10.307**

Gewicht in kg: LM 0,320

**Art.-Nr. 10.312**

Gewicht in kg: Polyamid  
farbig 0,245



**Set of levers**, tubular,  
with roses

**Art. No. 10.307**

Weight in kg: alumin.0.320

**Art. No. 10.312**

Weight in kg: Polyamid  
coloured 0.245

**Wechselgarnitur**,  
mit Rundformdrücker und  
feststehendem Knopf auf  
Wechselstift, mit Rosetten

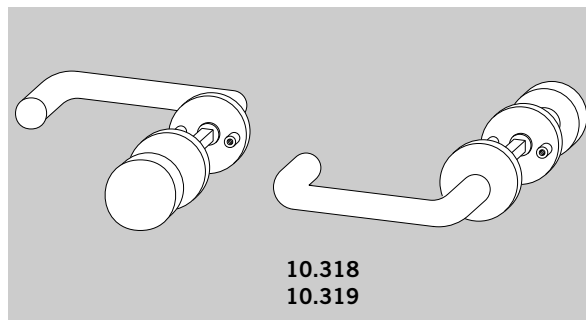
**Art.-Nr. 10.318**

Gewicht in kg: LM 0,400

**Drücker-Knopf-Garnitur**  
mit Rundformdrücker und  
Drehknopf, mit Rosetten

**Art.-Nr. 10.319**

Gewicht in kg: LM 0,400



**Lever and knob set**,

tubular lever  
with fixed knob,  
with roses

**Art. No. 10.318**

Weight in kg: alumin.0.400

**Lever and knob set**,  
tubular lever with fixed  
knob, with roses

**Art. No. 10.319**

Weight in kg: alumin.0.400

**Wechselgarnitur**,  
mit Rundformdrücker und  
frei drehbarem Knopf auf  
Wechselstift

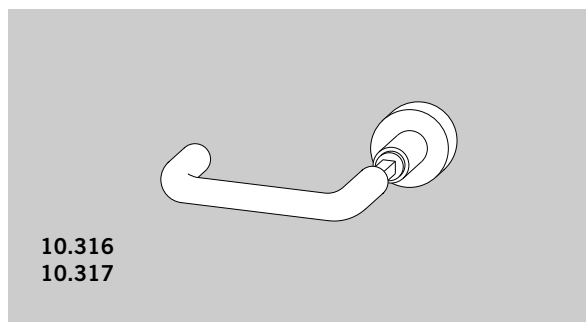
**Art.-Nr. 10.316**

Gewicht in kg: LM 0,335

**Drücker-Knopf-Garnitur**,  
mit Rundformdrücker und  
Drehknopf

**Art.-Nr. 10.317**

Gewicht in kg: LM 0,345



**Lever and knob set**,  
tubular lever with free  
turnable knob

**Art. No. 10.316**

Weight in kg: alumin.0.335

**Lever and knob set**,  
tubular lever with turn  
knob

**Art. No. 10.317**

Weight in kg: alumin.0.345

**Drückergarnitur**, Rundform,  
für Drückerführung

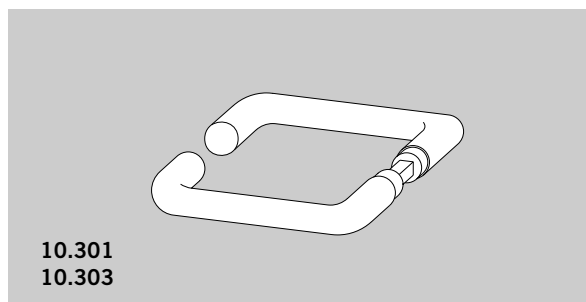
**Art.-Nr. 10.301**

Gewicht in kg: LM 0,320

MS 0,450

**Art.-Nr. 10.303**

Gewicht in kg: Polyamid  
farbig 0,180



**Set of levers**, tubular,  
for follower

**Art. No. 10.301**

Weight in kg: alumin.0.320

brass 0.450

**Art. No. 10.303**

Weight in kg: Polyamid  
coloured 0.180

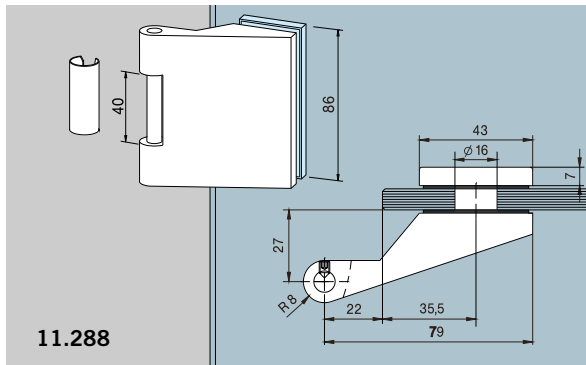
Weitere Türdrückergarnituren  
siehe Seiten 34, 35, 41, 52.

Further sets of levers see  
pages 34, 35, 41, 52.

**Türbänder für/mit Rahmenteilen**

Für 8 mm Glasdicke bei 24 mm Falztiefe bzw.  
10 mm Glasdicke bei 26 mm Falztiefe,  
Flügelbreite max. 1000 mm

**Band für Rahmenteile,**  
mit Hülse,  
Bolzen Stahl verzinkt  
Flügelgewicht max. 55 kg  
**Art.-Nr. 11.288**  
Gewicht in kg: LM 0,358

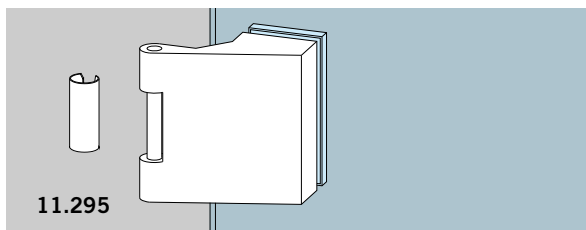


**Hinges for/with frame pivots**

For 8 mm glass thickness/24 mm rebate depth,  
10 mm glass thickness/26 mm rebate depth resp.,  
max. door width 1000 mm

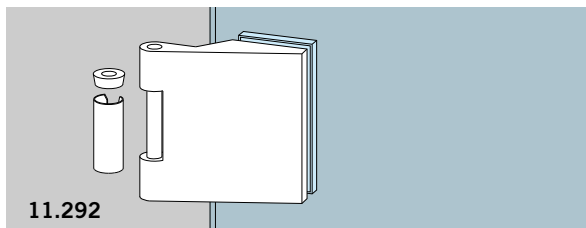
**Hinge with frame pivot,**  
complete with sleeve,  
zinc plated steel pin,  
door weight max. 55 kg  
**Art. No. 11.288**  
Weight in kg: alumin.0.358

**Band für Rahmenteile,** mit  
Hülse, für Falztiefe 40 mm,  
Flügelgewicht max. 45 kg  
**Art.-Nr. 11.295**  
Gewicht in kg: LM 1,111



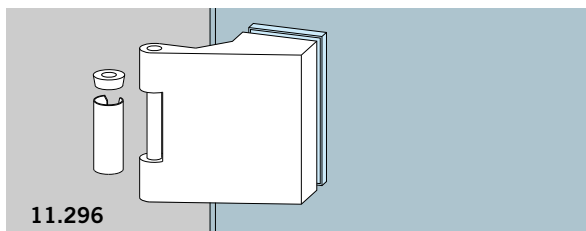
**Hinge for frame pivot,**  
complete with sleeve,  
to suit rebate depth 40 mm,  
door weight max. 45 kg  
**Art. No. 11.295**  
Weight in kg: alumin.1.111

**Band für Rahmenteile,** mit  
Hülse und Kugeldrucklager,  
Flügelgewicht max. 60 kg  
**Art.-Nr. 11.292**  
Gewicht in kg: LM 0,385



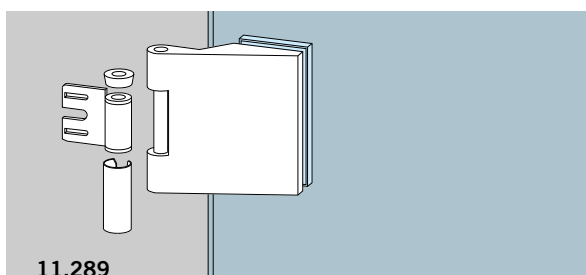
**Hinge for frame pivot,**  
complete with sleeve and ball  
bearing, door weight max. 60 kg  
**Art. No. 11.292**  
Weight in kg: alumin.0.385

**Band für Rahmenteile,** mit  
Hülse, für Falztiefe 40 mm,  
mit Kugeldrucklager aus Stahl,  
Flügelgewicht max. 45 kg  
**Art.-Nr. 11.296**  
Gewicht in kg: LM 1,100



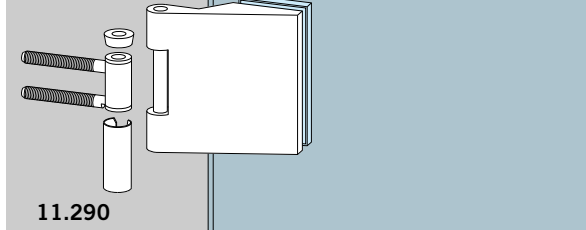
**Hinge with frame pivot,**  
complete with sleeve,  
to suit rebate depth 40 mm,  
with steel ball bearing,  
door weight max. 45 kg  
**Art. No. 11.296**  
Weight in kg: alumin.1.100

**Band mit Rahmenteil für  
Stahlzarge,** mit Hülse,  
Kugeldrucklager aus Stahl,  
Flügelgewicht max. 60 kg  
**Art.-Nr. 11.289**  
Gewicht in kg: LM 0,417



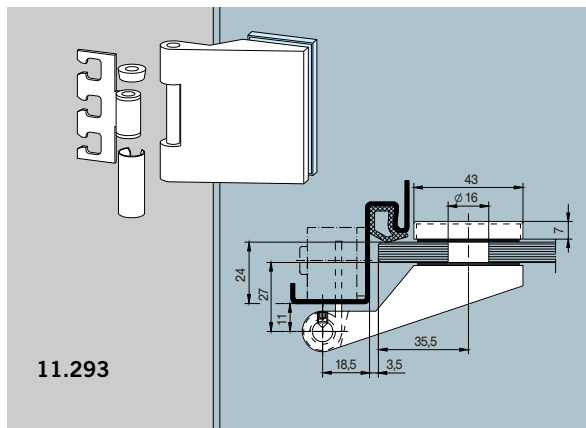
**Hinge with frame pivot for  
steel frames,** complete with  
sleeve, steel ball bearing,  
door weight max. 60 kg  
**Art. No. 11.289**  
Weight in kg: alumin.0.417

**Band mit Rahmenteil für  
Holzzarge,** mit Hülse,  
Kugeldrucklager aus Stahl,  
Flügelgewicht max. 60 kg  
**Art.-Nr. 11.290**  
Gewicht in kg: LM 0,407



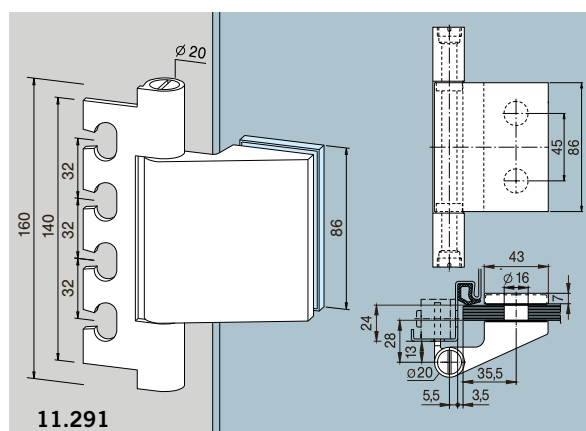
**Hinge with frame pivot for  
wooden frames,** complete  
with sleeve, steel ball bearing,  
door weight max. 60 kg  
**Art. No. 11.290**  
Weight in kg: alumin.0.407

**Band mit Rahmenteil für Stahlzarge** für 120er Zargentasche, mit Hülse, Kugeldrucklager aus Stahl, Flügelgewicht max. 60 kg  
**Art.-Nr. 11.293**  
 Gewicht in kg: LM 0,451



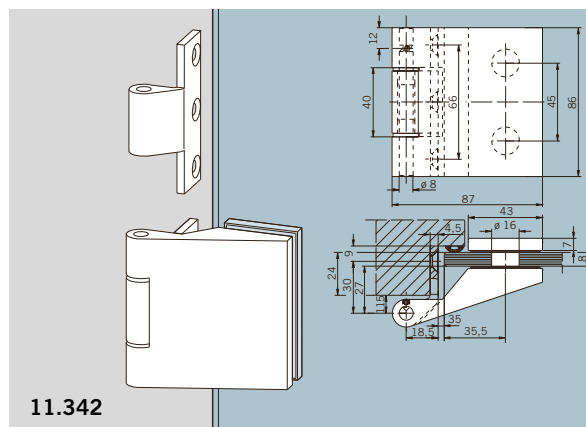
**Hinge with frame pivot for steel frames** with 120 mm type frame pocket, complete with sleeve, steel ball bearing, door weight max. 60 kg,  
**Art. No. 11.293**  
 Weight in kg: alumin.0.451

**Band für Objektüren,** mit Rahmenteil für 160er Zargentasche (Aufnahmeelement VN 7608/160 3D oder VZK 060-1/3), Bolzen Edelstahl, KS-Gleitlager, Flügelgewicht max. 70 kg, Flügelbreite max. 1200 mm  
**Art.-Nr. 11.291**  
 Gewicht in kg: LM 0,519  
 dto. für 40 mm Falztiefe  
**Art.-Nr. 11.341**  
 (ohne Abbildung)  
 Flügelgewicht max. 45 kg



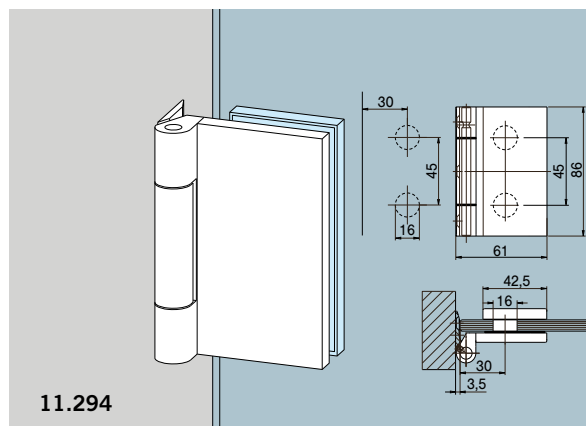
**Hinge for project doors,** with 160 mm type frame pocket (mating portion VN 7608/160 3D or VZK 060-1/3), stainless steel pin, plastic slide bearing, door weight max. 70 kg, door width max. 1200 mm  
**Art. No. 11.291**  
 Weight in kg: alumin.0.519  
 do. for 40 mm rebate depth  
**Art. No. 11.341**  
 (without illustration)  
 door weight max. 45 kg

**Band mit Rahmenteil für Holzzarge,** mit Bandlappen zum Einlassen, Bolzen Stahl verzinkt, Kunststoffbuchsen, Flügelgewicht max. 55 kg, Flügelbreite max. 1000 mm  
**Art.-Nr. 11.342**  
 Gewicht in kg: LM 0,425



**Hinge with frame pivot for wooden frames,** hinge flap for mortising into frame, zinc plated steel pin, plastic bushing, door weight max. 55 kg, door width max. 1000 mm  
**Art. No. 11.342**  
 Weight in kg: alumin.0.425

**Band mit Rahmenteil für zargenunabhängige Türen,** mit Bandlappen zum Anschrauben in Leibung, Bolzen Edelstahl, Kunststoffbuchsen, Flügelgewicht max. 40 kg, Flügelbreite max. 1000 mm  
**Art.-Nr. 11.294**  
 Gewicht in kg: LM 0,205



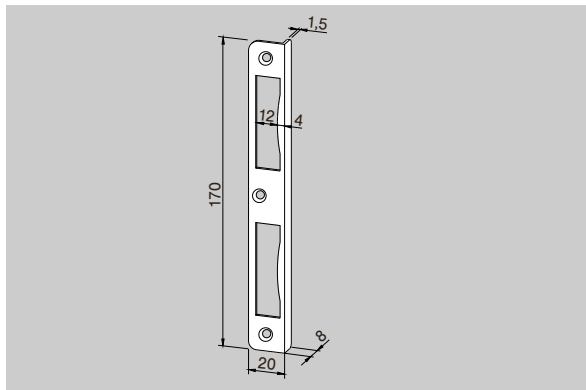
**Hinge with frame pivot for non-rebated frames,** hinge flap for screwing onto frame, stainless steel pin, plastic bushing, door weight max. 40 kg, door width max. 1000 mm  
**Art. No. 11.294**  
 Weight in kg: alumin.0.205



**Winkelschließblech**

**Art.-Nr. 11.313**

Gewicht in kg: LM 0,038



**Corner strike plate**

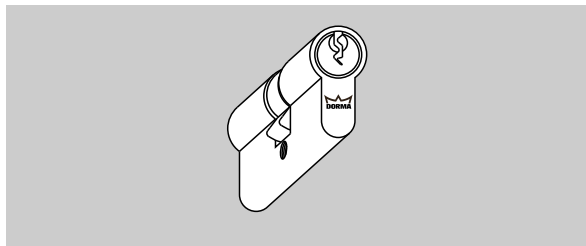
**Art. No. 11.313**

Weight in kg: alumin. 0.038

**Profilzylinder**

61 mm lang, verschieden  
schließend, mit DORMA Logo

**Art.-Nr. 05.001**



**Profile cylinder**

length 61 mm, differently  
keyed, with DORMA Logo

**Art. No. 05.001**

**Profilzylinder**

61 mm lang, gleich  
schließend, mit DORMA Logo

**Art.-Nr. 05.002**

**Profile cylinder**

length 61 mm, equally  
keyed, with DORMA Logo

**Art. No. 05.002**

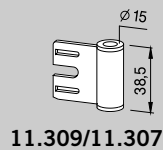
**Rahmenteile und Zubehör**

**Frame pivots and accessories**

**Rahmenteil für Stahlzarge,**  
Stahl verzinkt,  
Kunststoffbuchsen

**Art.-Nr. 11.309**

Gewicht in kg: 0,040



**für Kugellager  
für steel ball  
bearing**

**Frame pivot for steel frames,**  
zinc plated steel,  
plastic bushing

**Art. No. 11.309**

Weight in kg: 0.040

**Rahmenteil für Stahlzarge,**  
Edelstahl,  
Kunststoffbuchsen

**Art.-Nr. 11.307**

Gewicht in kg: 0,045

**Frame pivot for steel frames,**  
stainless steel,  
plastic bushing

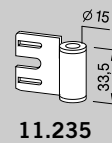
**Art. No. 11.307**

Weight in kg: 0.045

**Rahmenteil für Stahlzarge,**  
Stahl verzinkt,  
für Kugeldrucklager,  
Flügelgewicht max. 60 kg

**Art.-Nr. 11.235**

Gewicht in kg: 0,035



**11.235**

**Frame pivot for steel frames,**  
zinc plated steel,  
for steel ball bearing,  
door weight max. 60 kg

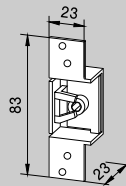
**Art. No. 11.235**

Weight in kg: 0.035

**Zargentasche für Stahlzarge,**  
Stahl verzinkt

**Art.-Nr. 10.406**

Gewicht in kg: 0,073



**10.406**

**Frame pocket for steel  
frame, zinc plated steel**

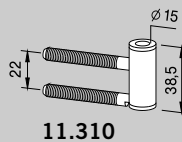
**Art. No. 10.406**

Weight in kg: 0.073

**Rahmenteil für Holzzarge,**  
Stahl verzinkt,  
Kunststoffbuchsen

**Art.-Nr. 11.310**

Gewicht in kg: 0,055



**11.310**

**Frame pivot for wooden frames,**  
zinc plated steel,  
plastic bushing

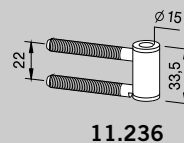
**Art. No. 11.310**

Weight in kg: 0.055

**Rahmenteil für Holzzarge,**  
Stahl verzinkt,  
für Kugeldrucklager,  
Flügelgewicht max. 60 kg

**Art.-Nr. 11.236**

Gewicht in kg: 0,050



**11.236**

**Frame pivot for wooden frames,**  
zinc plated steel,  
for steel ball bearing,  
door weight max. 60 kg

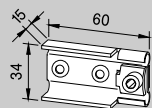
**Art. No. 11.236**

Weight in kg: 0.050

**Zargentasche für Holzzarge,**  
Stahl verzinkt

**Art.-Nr. 10.405**

Gewicht in kg: 0,060



**10.405**

**Frame pocket for wooden  
frame, zinc plated steel**

**Art. No. 10.405**

Weight in kg: 0.060

**Aufschraub-Rahmenteil,**  
Stahl verzinkt,  
Kunststoffbuchsen,  
Flügelgewicht max. 55 kg  
**Art.-Nr. 11.405\***  
Gewicht in kg: 0,047

**Aufschraub-Rahmenteil,**  
Stahl verzinkt,  
für Kugeldrucklager,  
Kunststoffbuchsen,  
Flügelgewicht max. 55 kg  
**Art.-Nr. 11.406\*\***  
Gewicht in kg: 0,046

**Überschubhülse**  
für Rahmenteile  
Art.-Nr. 11.307, 11.309,  
11.310, 11.405  
**Art.-Nr. 11.311**  
Gewicht in kg: LM 0,002

**Überschubhülse**  
für Rahmenteile  
Art.-Nr. 11.235, 11.236,  
für Kugeldrucklager  
**Art.-Nr. 11.006**  
Gewicht in kg: LM 0,002

**Rahmenteil für 120er  
Zargentasche,**  
Flügelgewicht max. 55 kg  
**Art.-Nr. 11.308**  
Gewicht in kg: LM 0,071

**Rahmenteil für 120er  
Zargentasche,**  
Edelstahl,  
Flügelgewicht max. 55 kg  
**Art.-Nr. 11.306**  
Gewicht in kg: 0,105

**Rahmenteil für 120er  
Zargentasche,**  
für Kugeldrucklager,  
Flügelgewicht max. 60 kg  
**Art.-Nr. 11.248**  
Gewicht in kg: 0,048

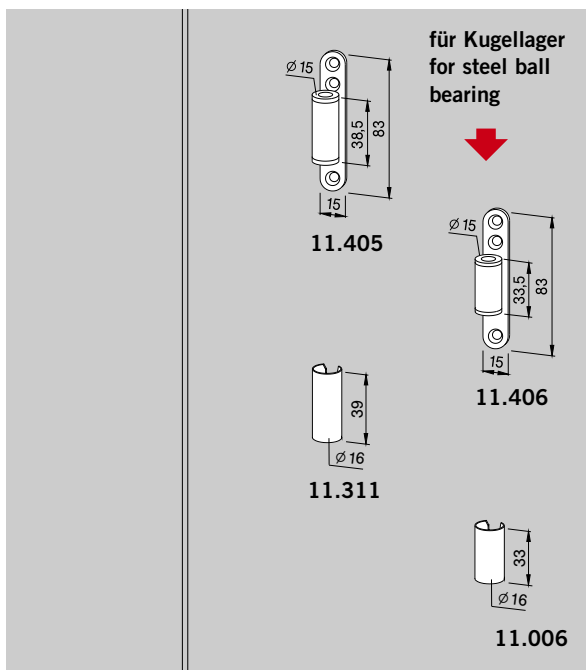
**Rahmenteil für 160er  
Zargentasche,**  
für Türband  
Art.-Nr. 11.230, 11.288,  
Flügelgewicht max. 55 kg  
**Art.-Nr. 11.249**  
Gewicht in kg: 0,056

**Rahmenteil für VX-Zargen-  
tasche,**  
mit Kunststoffbuchsen, für  
alle VX-Aufnahmeelemente,  
Flügelgewicht max. 55 kg  
**Art.-Nr. 11.304**  
Gewicht in kg: 0,060

**Rahmenteil für VX-Zargen-  
tasche,**  
für Kugeldrucklager, für alle  
VX-Aufnahmeelemente,  
Flügelgewicht max. 60 kg  
**Art.-Nr. 11.305**  
Gewicht in kg: 0,050

Weiteres Zubehör ab Seite 70.

\* nicht verwendbar mit Art. Nr. 11.230 in Oberfläche Niro matt (700)  
\* not usable with Art. No. 11.230 with finish satin stainless steel (700)  
\*\* nicht verwendbar mit Art. Nr. 11.234 in Oberfläche Niro matt (700)  
\*\* not usable with Art. No. 11.234 with finish satin stainless steel (700)

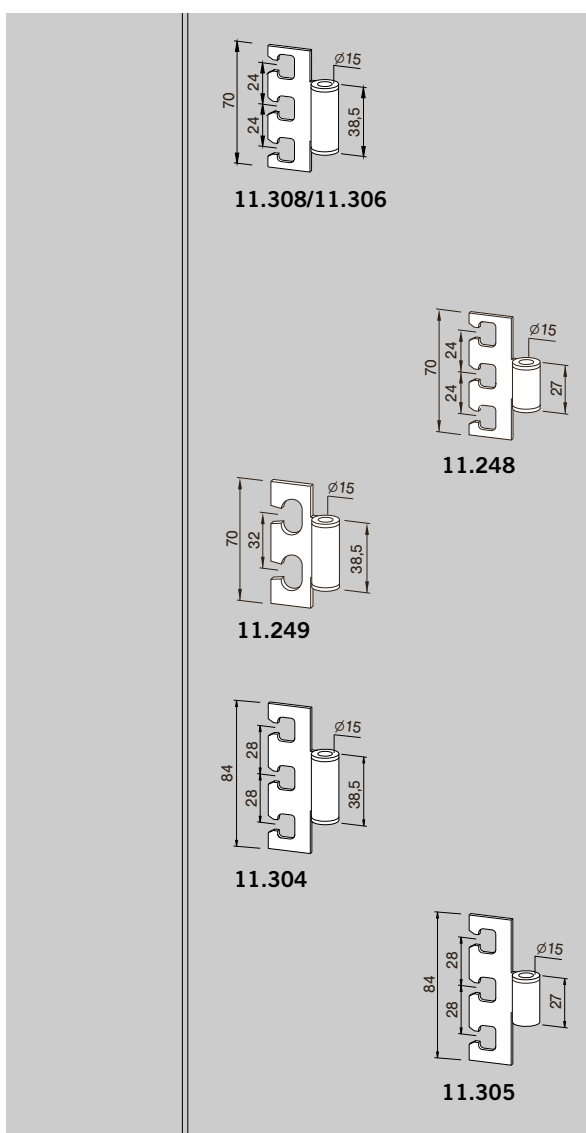


**Screw-on frame pivot,**  
zinc plated steel,  
plastic bushing,  
door weight max. 55 kg  
**Art. No. 11.405\***  
Weight in kg: 0.047

**Screw-on frame pivot,**  
zinc plated steel,  
for steel ball bearing,  
plastic bushing,  
door weight max. 55 kg  
**Art. No. 11.406\*\***  
Weight in kg: 0.046

**Push-on sleeve**  
for frame pivots  
Art. No. 11.307, 11.309,  
11.310, 11.405  
**Art. No. 11.311**  
Weight in kg: alumin.0.002

**Push-on sleeve**  
for frame pivots  
Art. No. 11.235, 11.236,  
for steel ball bearing  
**Art. No. 11.006**  
Weight in kg: alumin.0.002



**Frame pivot for 120 mm  
type frame pocket,**  
door weight max. 55 kg  
**Art. No. 11.308**  
Weight in kg: alumin.0.071

**Frame pivot for 120 mm  
type frame pocket,**  
stainless steel,  
door weight max. 55 kg  
**Art. No. 11.306**  
Weight in kg: 0.105

**Frame pivot for 120 mm  
type frame pocket,**  
for steel ball bearing,  
door weight max. 60 kg  
**Art. No. 11.248**  
Weight in kg: 0.048

**Frame pivot for 160 mm  
type frame pocket,**  
for hinge  
Art. No. 11.230, 11.288,  
door weight max. 55 kg  
**Art. No. 11.249**  
Weight in kg: 0.056

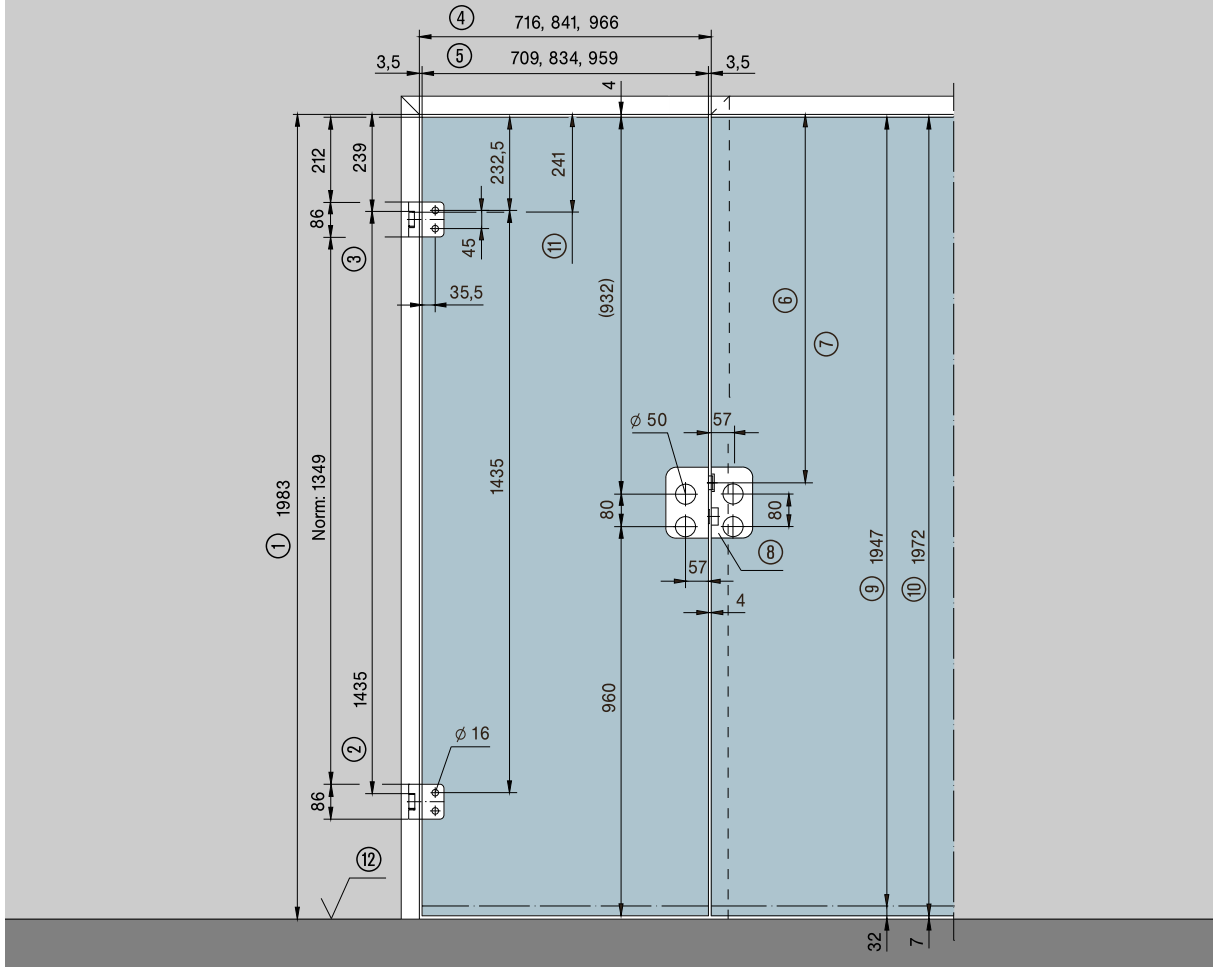
**Frame pivot for VX-frame  
pocket,**  
plastic bushing, for all  
VX-mating portions,  
door weight max. 55 kg  
**Art. No. 11.304**  
Weight in kg: 0.060

**Frame pivot for VX-frame  
pocket,**  
for steel ball bearing, for all  
VX-mating portions,  
door weight max. 60 kg  
**Art. No. 11.305**  
Weight in kg: 0.050

Further accessories page 70  
et sqq.

Einbaumaße für Rahmenteile Seite 65

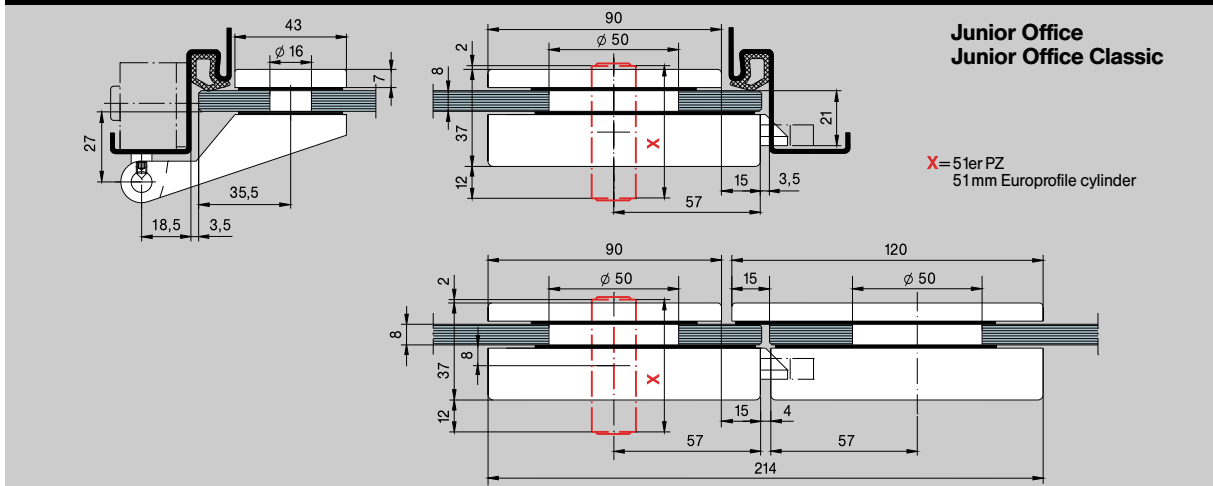
Construction dimensions for frame pivots page 65



- |                                   |                                   |  |                                  |
|-----------------------------------|-----------------------------------|--|----------------------------------|
| ① Zargenfalzmaß                   | ⑧ Gegenkasten                     | ① Frame rebate height                        | ⑧ Strike box                     |
| ② Auflage Band nach DIN 18 111    | ⑨ Glasmaß Typ S                   | ② Standard hinge support to DIN 18 111       | ⑨ Glass height (type S)          |
| ③ Auflage Band                    | ⑩ Glasmaß Typ N                   | ③ Standard hinge support                     | ⑩ Glass height (type N)          |
| ④ Zargenfalzmaß                   | ⑪ Bandbezugslinie nach DIN 18 268 | ④ Frame rebate width                         | ⑪ Hinge datum line to DIN 18 268 |
| ⑤ Glasmaß                         | ⑫ Oberkante Fertigfußboden (OKFF) | ⑤ Glass width                                | ⑫ Finished floor level (FFL)     |
| ⑥ Mitte Falleneinlass             |                                   | ⑥ Centre lock bolt                           |                                  |
| ⑦ Norm 908 mm bei Türhöhe 1972 mm |                                   | ⑦ Usually 908 mm high for doors 1972 mm high |                                  |

Schnitt

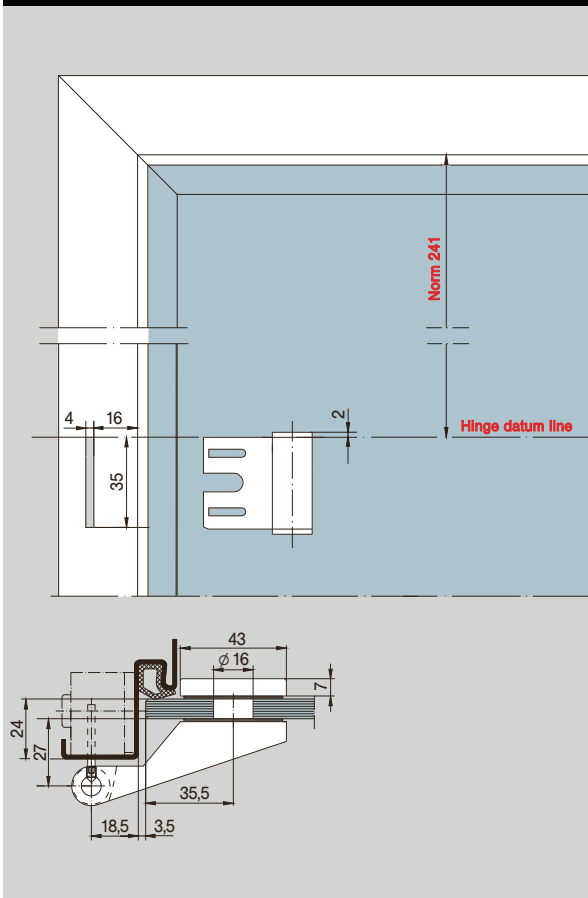
Section



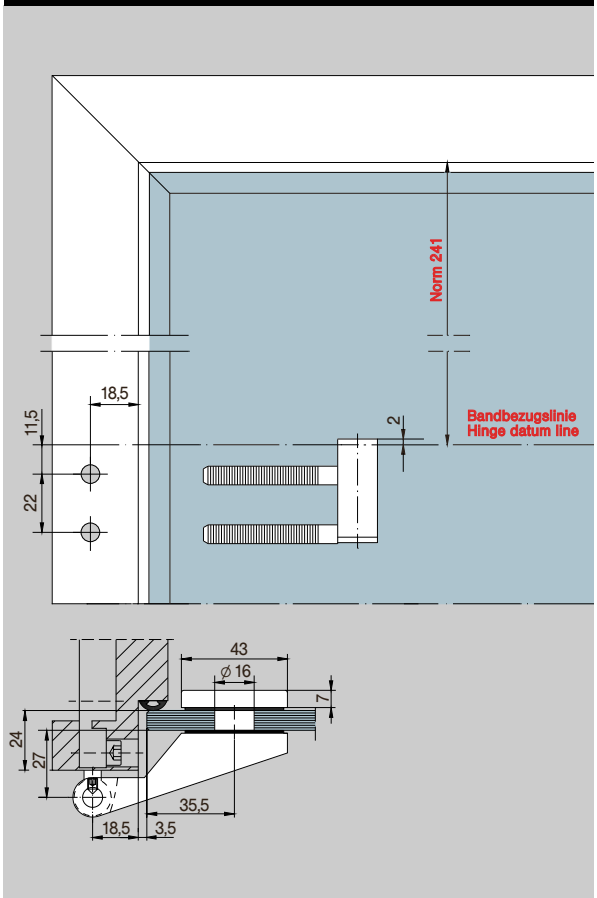
Junior Office  
Junior Office Classic

X = 51er PZ  
51mm Europrofile cylinder

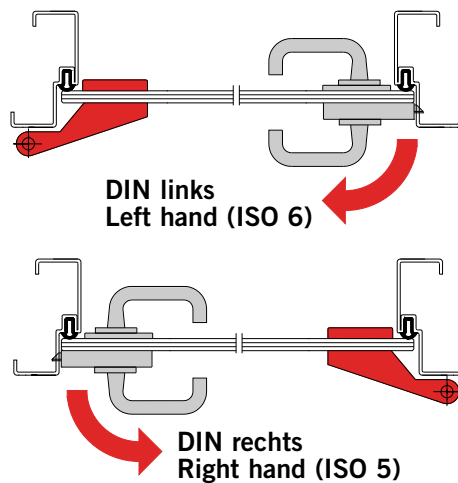
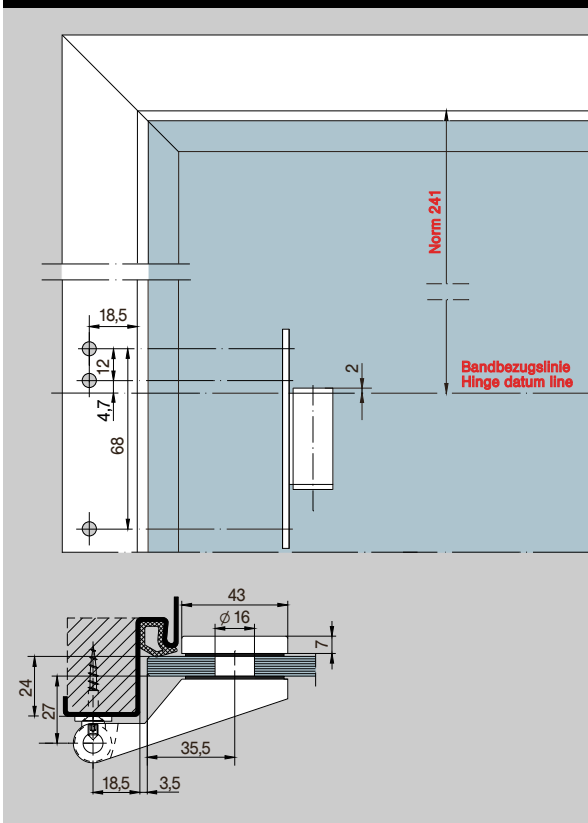
Rahmenteil für Stahlzarge Frame pivot for steel frames



Rahmenteil für Holzzarge Frame pivot for wooden frames

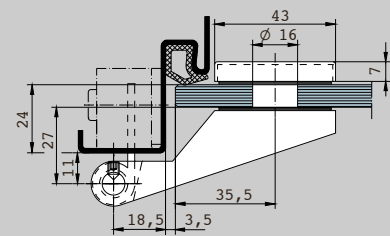
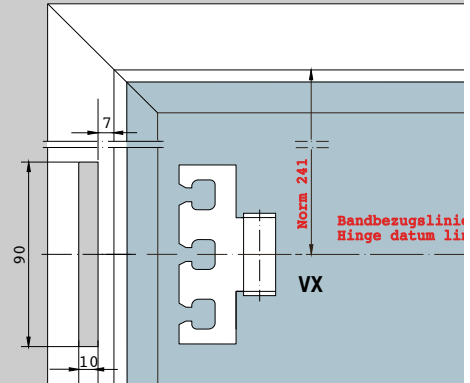
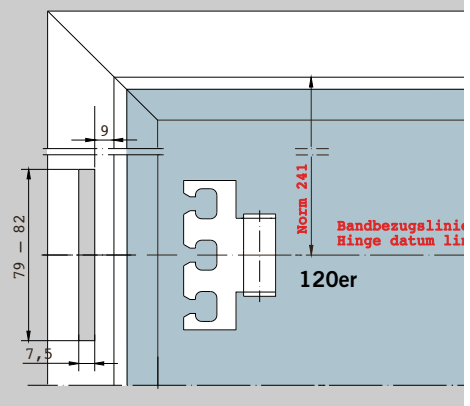
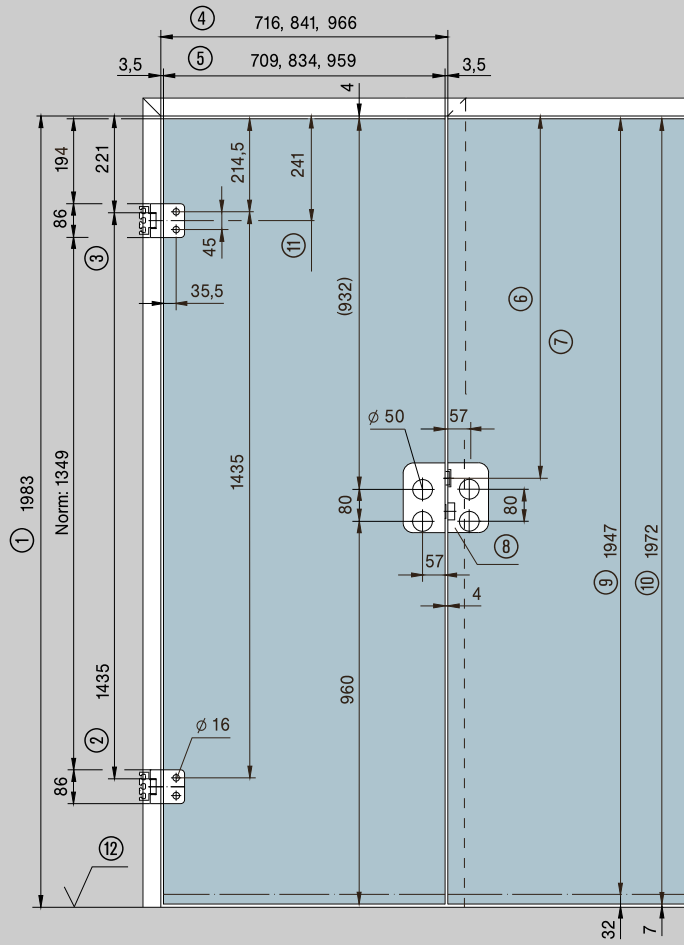


Aufschraub-Rahmenteil Screw on frame pivot



Rahmenteil für 120er/VX Zargentasche

Frame pivot for 120 mm/VX type frame pocket



- ① Zargenfalzmaß
- ② Auflage Band nach DIN 18 111
- ③ Auflage Band
- ④ Zargenfalzmaß
- ⑤ Glasmaß
- ⑥ Mitte Falleneinlass
- ⑦ Norm 908 mm bei Türhöhe 1972 mm

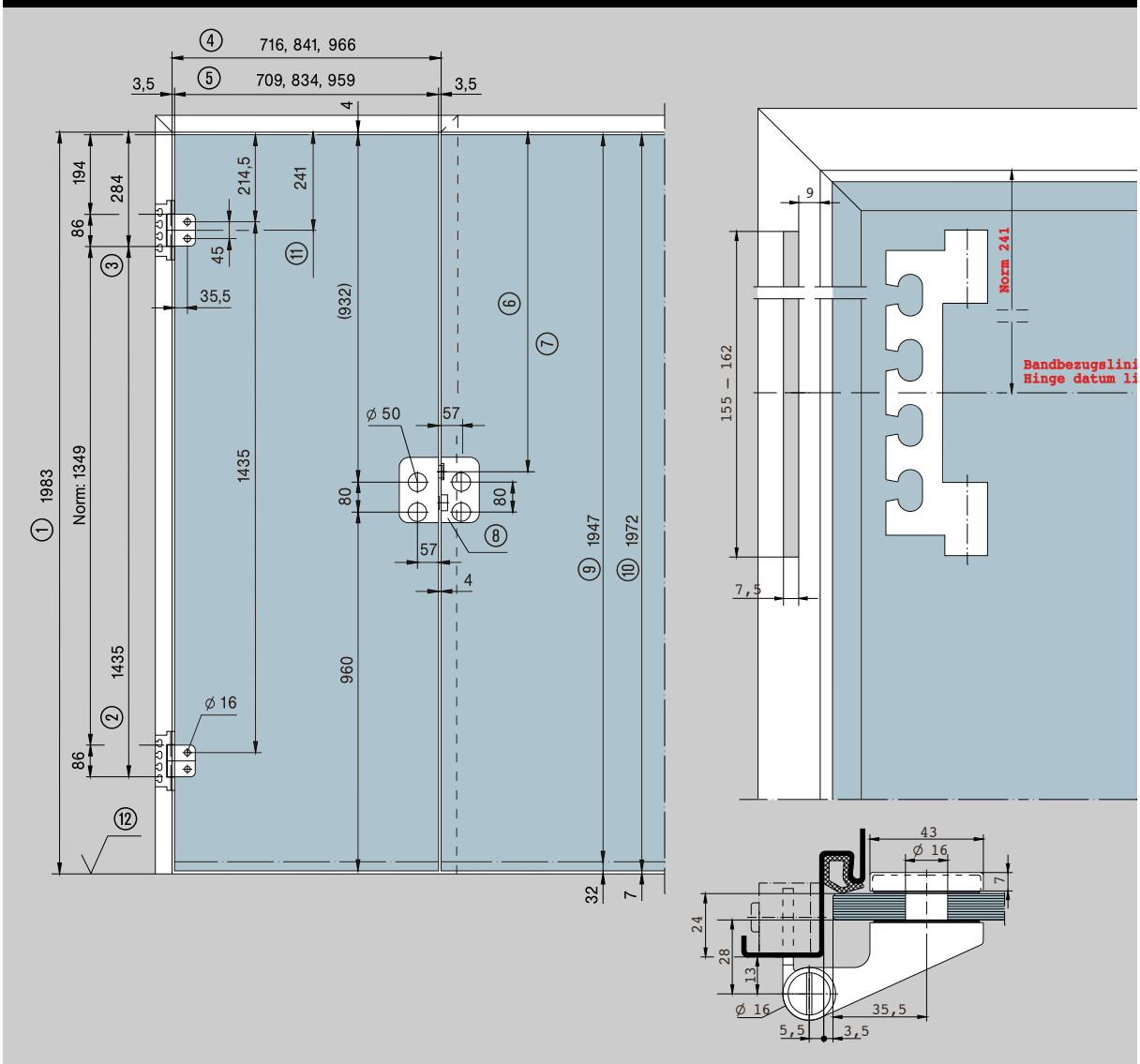
- ⑧ Gegenkasten
- ⑨ Glasmaß Typ S
- ⑩ Glasmaß Typ N
- ⑪ Bandbezugslinie nach DIN 18 268
- ⑫ Oberkante Fertigfußboden (OKFF)

- ① Frame rebate height
- ② Standard hinge support to DIN 18 111
- ③ Standard hinge support
- ④ Frame rebate width
- ⑤ Glass width
- ⑥ Centre lock bolt
- ⑦ Usually 908 mm for doors 1972 mm high

- ⑧ Strike box
- ⑨ Glass height (type S)
- ⑩ Glass height (type N)
- ⑪ Hinge datum line to DIN 18 268
- ⑫ Finished floor level (FFL)

## Rahmenteil für 160er Zargentasche

## Frame pivot for 160 mm type frame pocket



- |                                   |                                   |   |                                  |
|-----------------------------------|-----------------------------------|---|----------------------------------|
| ① Zargenfalzmaß                   | ⑥ Gegenkasten                     | ① Frame rebate height                   | ⑧ Strike box                     |
| ② Auflage Band nach DIN 18 111    | ⑨ Glasmaß Typ S                   | ② Standard hinge support to DIN 18 111  | ⑨ Glass height (type S)          |
| ③ Auflage Band                    | ⑩ Glasmaß Typ N                   | ③ Standard hinge support                | ⑩ Glass height (type N)          |
| ④ Zargenfalzmaß                   | ⑪ Bandbezugslinie nach DIN 18 268 | ④ Frame rebate width                    | ⑪ Hinge datum line to DIN 18 268 |
| ⑤ Glasmaß                         | ⑫ Oberkante Fertigfußboden (OKFF) | ⑤ Glass width                           | ⑫ Finished floor level (FFL)     |
| ⑥ Mitte Falleneinlass             |                                   | ⑥ Centre lock bolt                      |                                  |
| ⑦ Norm 908 mm bei Türhöhe 1972 mm |                                   | ⑦ Usually 908 mm for doors 1972 mm high |                                  |