



<b>Inhalt</b>	<b>Contents</b>
Allgemeine Informationen 46	General information 46
Schlösser für Drücker mit Rosetten 48	Locks for levers with roses 48
Schlösser mit Drückerführung 49	Locks with follower 49
Türdrückergarnituren 50	Sets of levers 50
Türbänder 52	Hinges 52
Rahmenteile 54	Frame pivots 54
Anwendungen 56	Applications 56
Türschließer-Befestigungen 60	Mounting of door closers 60



**ARCOS  
Office**  
+ Zubehör  
Accessories

## ARCOS Office Starke Stücke

Zuverlässig: ARCOS Office  
Glastürbeschläge halten  
hoher Beanspruchung stand.  
Tag für Tag.  
Ob unverschleißbar oder vor-  
gerichtet für Profilzylinder –

DORMA Office Beschläge  
haben sich gerade im  
Objektbereich schon lange  
bewährt. ARCOS verbindet  
diese geprüfte Funktionalität  
mit formvollendetem Design.

## ARCOS Office Heavy-duty elegance

Reliable: ARCOS Office  
glass door fittings are able  
to withstand heavy usage.  
Day in, day out. Whether  
non-lockable or prepared  
for Europrofile cylinders –

DORMA's Office fittings  
have a long and successful  
track record, particularly in  
the project sector. ARCOS  
combines proven functionality  
with aesthetic elegance.

### Farboberflächen

ARCOS Office ist in folgenden Farboberflächen verfügbar:

- Leichtmetall, LM EV 1 deko (114)
- Leichtmetall, LM messingfarbig EV 3 (105)
- Leichtmetall, LM ähnlich Niro matt eloxiert (107)
- Verkehrsweiß (300)
- Messing, MS glanzverchromt (501)<sup>1)</sup>
- Messing, MS poliert-lackiert (502)<sup>1)</sup>

Sonderausführungen in Eloxalfarbtönen und Beschichtungen  
nach Wunsch werden kurzfristig hergestellt.

<sup>1)</sup> Verfügbarkeit auf Anfrage

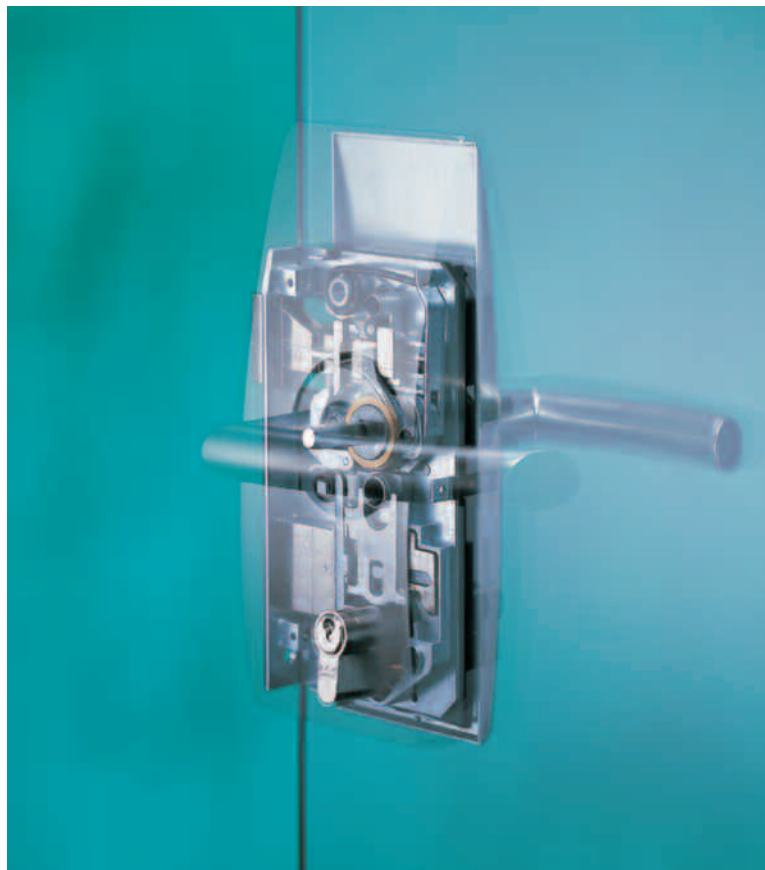
### Surface finishes

ARCOS Office is available in the following surface finishes:

- Aluminium, EV 1 deko (114)
- Aluminium, brass-coloured EV 3 (105)
- Aluminium, similar to satin stainless steel (107)
- Traffic-white (300)
- Brass polished chromed (501)<sup>1)</sup>
- Brass polished/varnished (502)<sup>1)</sup>

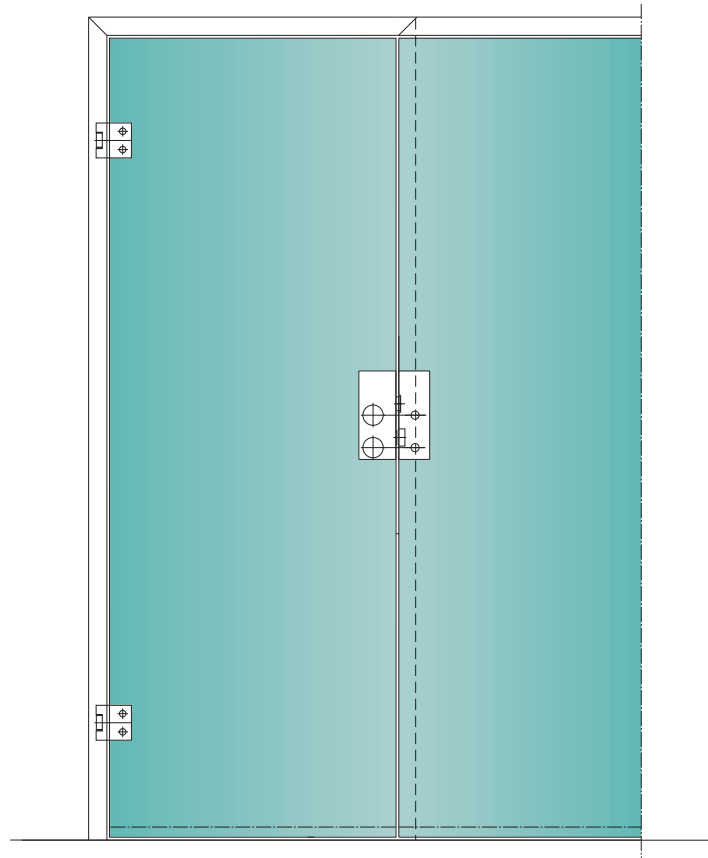
Special finishes with anodised colours and other coatings  
can also be quickly provided on request.

<sup>1)</sup> Availability on request



## Anwendungen

## Applications



### ARCOS Office In allen Varianten repräsentativ

Ein speziell für ARCOS entwickelter Drücker vervollständigt das schlüssige Designkonzept. Er nimmt den Radius des Beschlages

harmonisch auf. Standardausführungen der Beschläge in den aufgeführten Materialien und Oberflächen sind ab Lager lieferbar.

### ARCOS Office Prestigious in all its variants

A lever handle specially designed for the ARCOS range completes the integrated design concept. It repeats the radius of the fitting for

perfect styling harmony. Standard types of fittings in the materials and surface finishes indicated are available from stock.

#### Technische Besonderheiten

- Die stabile Metallfalle mit spezieller Dämpfung zur Geräuschminimierung wird ausgesprochen hohen Erwartungen gerecht und genügt insbesondere den Ansprüchen einer Behörde
- Der geschlossene Körper sorgt für optimalen Schutz des Schlossinnenlebens aus robusten Bauteilen in Elementbauweise
- Die Schlösser entsprechen der DIN 18 251, Klasse 3, hinsichtlich der Typprüfung mit 200.000 Bewegungszyklen der Fallenfunktion und 50.000 Bewegungszyklen des Riegels
- Ein Großteil der Schlösser aus der Office Serie wurde darüber hinaus von einem neutralen Prüfungsinstitut mit 500.000 Bewegungszyklen der Fallenfunktion und 100.000 Bewegungszyklen des Riegels erfolgreich getestet
- Eine spezielle Klemmnuss dient der idealen Drückerbefestigung
- Für den Einsatz in Feuchträumen sind Beschlag-Sonderversionen in besonders hochwertiger, korrosionsgeschützter Ausführung erhältlich

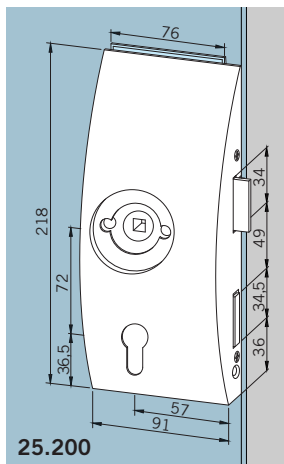
#### Technical features

- The sturdy metal latch with special low-noise damping elements for noise minimisation satisfy particularly high expectations, including the requirements of government agencies and public authorities
- The fully closed lock case provides optimum protection for the internal components which themselves are of rugged unit construction
- Locks comply with DIN 18 251, class 3, in relation to their type-testing with 200,000 latch and 50,000 locking bolt operating cycles
- Most of these locks from the Office series were tested successfully by a neutral testing institute with 500,000 latch and 100,000 locking bolt operating cycles
- A special self-adjusting clamp follower holds the lever handle perfectly secure
- Special versions of the fitting manufactured in high-grade anti-corrosion materials are available for wet room applications

**Schlösser für Drücker mit Rosetten**

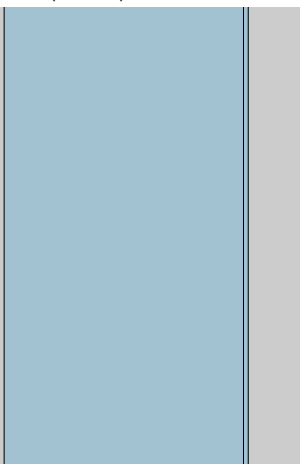
Nach DIN 18 251, Klasse 3, in erweiterten Prüfverfahren erfolgreich getestet (siehe auch Seite 47)  
Schlösser in Normalausführung für 8 mm Glasdicke/  
24 mm Falztiefe bzw. 10 mm Glasdicke/26 mm Falztiefe.

**Schloss**, Behördenausführung,  
PZ-vorgerichtet,  
mit Wechsel  
**Art.-Nr. 25.200 L**  
**Art.-Nr. 25.201 R** (ohne Abb.)  
Gewicht in kg:  
LM 1,214

**Locks for levers with roses**

According to DIN 18 251, class 3, successfully tested during extended type testing (see page 47)  
Locks supplied as standard for 8 mm glass thickness/  
24 mm rebate depth, 10 mm glass thickness/26 mm rebate depth resp.

**Lock**, public building type,  
prepared for Europrofile  
cylinder, nightlatch function  
**Art. No. 25.200 L**  
**Art. No. 25.201 R**  
(not illustr.)  
Weight in kg:  
aluminium 1.214

**Schlösser für Drücker mit Rosetten**

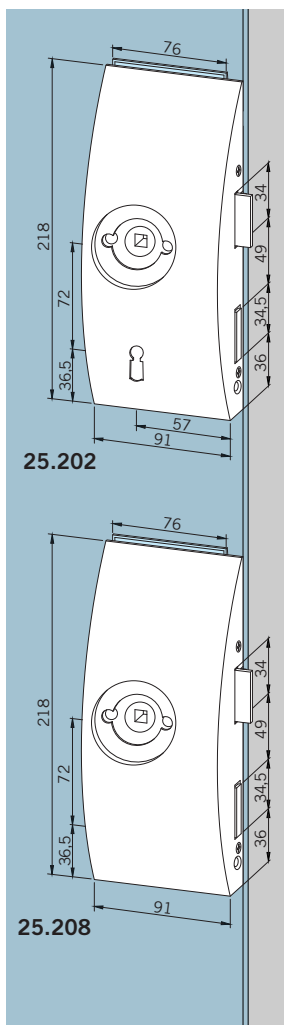
Nach DIN 18 251, Klasse 3, in erweiterten Prüfverfahren erfolgreich getestet (siehe auch Seite 47)

**Schloss**, BB ohne Wechsel,  
2 Schlüssel  
**Art.-Nr. 25.202 L**  
**Art.-Nr. 25.203 R** (ohne Abb.)  
Gewicht in kg:  
LM 1,115

**Schloss**, vorgerichtet für  
KABA, mit Wechsel  
**Art.-Nr. 25.240 L**  
**Art.-Nr. 25.241 R** (ohne Abb.)  
Gewicht in kg:  
LM 1,075

**Schloss**, unverschließbar,  
**Art.-Nr. 25.208 L**  
**Art.-Nr. 25.209 R** (ohne Abb.)  
Gewicht in kg:  
LM 1,040

**Gegenkasten**, für 2-flügelige  
Tür, erweiterte Farbpalette  
**Art.-Nr. 25.206 L**  
**Art.-Nr. 25.207 R** (ohne Abb.)  
Gewicht in kg:  
LM 1,019

**Locks for levers with roses**

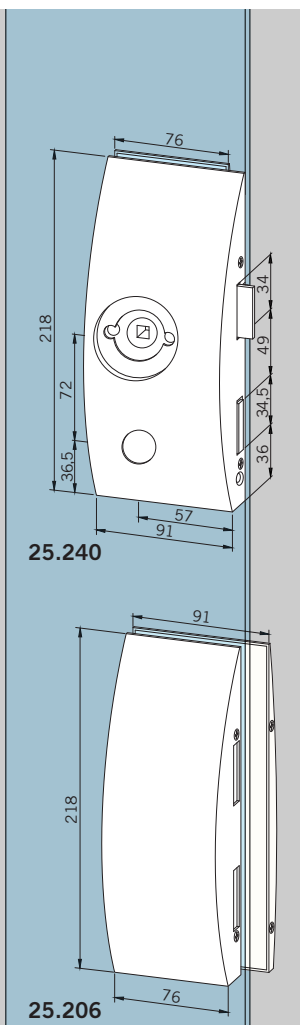
According to DIN 18 251, class 3, successfully tested during extended type testing (see page 47)

**Lock**, lever lock, without night-  
latch function, 2 keys supplied  
**Art. No. 25.202 L**  
**Art. No. 25.203 R** (not illustr.)  
Weight in kg:  
aluminium 1.115

**Lock**, prepared for KABA, night-  
latch function  
**Art. No. 25.240 L**  
**Art. No. 25.241 R** (not illustr.)  
Weight in kg:  
aluminium 1.075

**Lock**, non-locking  
**Art. No. 25.208 L**  
**Art. No. 25.209 R** (not illustr.)  
Weight in kg:  
aluminium 1.040

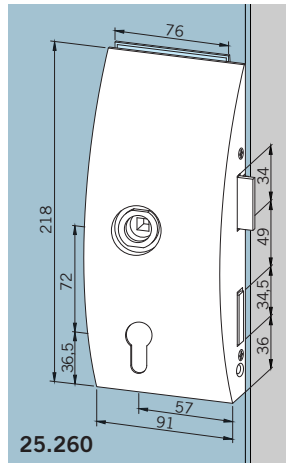
**Strike box**, for pairs of doors,  
extended colour options  
**Art. No. 25.206 L**  
**Art. No. 25.207 R** (not illustr.)  
Weight in kg:  
aluminium 1.019



### Schlösser mit Drückerführung

Nach DIN 18 251, Klasse 3, in erweiterten Prüfverfahren erfolgreich getestet (siehe auch Seite 47)  
Schlösser in Normalausführung für 8 mm Glasdicke/  
24 mm Falztiefe bzw. 10 mm Glasdicke/26 mm Falztiefe.

**Schloss**, Behördenausführung,  
PZ-vorgerichtet, mit Wechsel  
**Art.-Nr. 25.260 L**  
**Art.-Nr. 25.261 R** (ohne Abb.)  
Gewicht in kg:  
LM 1,165



### Locks with follower

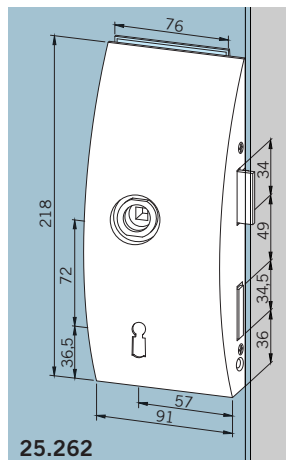
According to DIN 18 251, class 3, successfully tested during extended type testing (see page 47)  
Locks supplied as standard for 8 mm glass thickness/  
24 mm rebate depth, 10 mm glass thickness/26 mm rebate depth resp.

**Lock**, public building type,  
prepared for Europrofile  
cylinder, nightlatch function  
**Art. No. 25.260 L**  
**Art. No. 25.261 R**  
(not illustr.)  
Weight in kg:  
aluminium 1.165

### Schlösser mit Drückerführung

Nach DIN 18 251, Klasse 3, in erweiterten Prüfverfahren erfolgreich getestet (siehe auch Seite 47)

**Schloss**, BB ohne Wechsel,  
2 Schlüssel  
**Art.-Nr. 25.262 L**  
**Art.-Nr. 25.263 R** (ohne Abb.)  
Gewicht in kg:  
LM 1,115

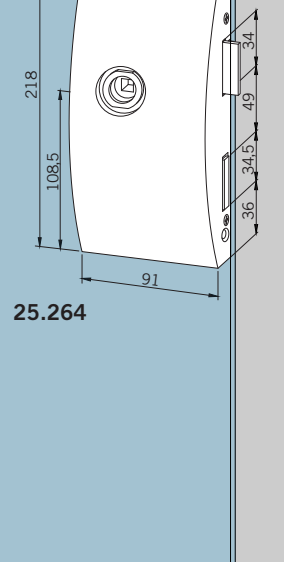
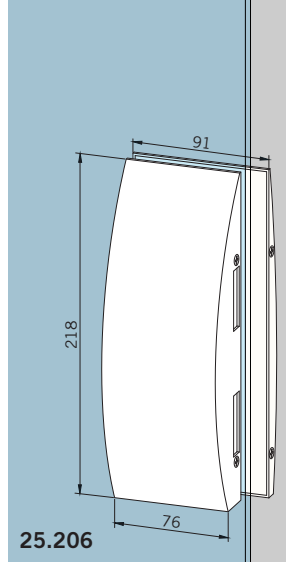


### Locks with follower

According to DIN 18 251, class 3, successfully tested during extended type testing (see page 47)

**Lock**, lever lock, without  
nightlatch function, 2 keys  
supplied  
**Art. No. 25.262 L**  
**Art. No. 25.263 R**  
(not illustr.)  
Weight in kg:  
aluminium 1.115

**Schloss**, unverschließbar  
**Art.-Nr. 25.264 L**  
**Art.-Nr. 25.265 R** (ohne Abb.)  
Gewicht in kg:  
LM 1,040



**Lock**, non-locking  
**Art. No. 25.264 L**  
**Art. No. 25.265 R**  
(not illustr.)  
Weight in kg:  
aluminium 1.040

**Gegenkasten**, für 2-flügelige  
Tür, erweiterte Farbpalette  
**Art.-Nr. 25.206 L**  
**Art.-Nr. 25.207 R** (ohne Abb.)  
Gewicht in kg:  
LM 0,945

**Strike box**, for pairs of doors,  
extended colour options  
**Art. No. 25.206 L**  
**Art. No. 25.207 R**  
(not illustr.)  
Weight in kg:  
aluminium 0.945

## Türdrückergarnituren für Schlösser mit Drückerführung

## Sets of levers for locks with follower

**ARCOS Drückergarnitur****Art.-Nr. 24.301**Gewicht in kg: LM 0,353  
MS 0,959**Drückergarnitur,  
mit ovalem Griffteil****Art.-Nr. 24.302**

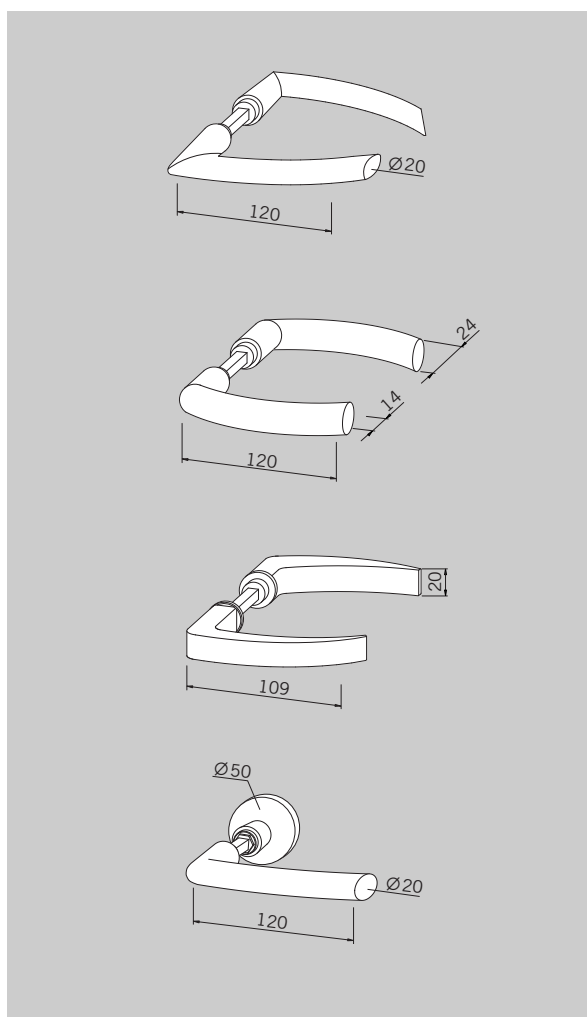
Gewicht in kg: LM 0,300

**Drückergarnitur,  
mit eckigem Griffteil****Art.-Nr. 24.303**

Gewicht in kg: LM 0,267

**ARCOS Wechselgarnitur mit  
ARCOS Drücker  
und frei drehbarem Knopf  
auf Wechselstift (ohne  
Funktion)****Art.-Nr. 24.316**

Gewicht in kg: LM 0,335

**ARCOS Set of levers****Art. No. 24.301**Weight in kg: alumin. 0.353  
brass 0.959**Set of levers,  
with oval handle****Art. No. 24.302**

Weight in kg: alumin. 0.300

**Set of levers,  
with angular handle****Art. No. 24.303**

Weight in kg: alumin. 0.267

**ARCOS lever and knob set  
with ARCOS lever  
and free turnable knob  
(turnable knob without  
function)****Art. No. 24.316**

Weight in kg: alumin. 0.335

**Türdrückergarnituren für Schlösser,  
vorgefertigt für Drücker mit Rosetten**

**Sets of levers for locks prepared  
for levers with roses**

**ARCOS Drückergarnitur,**  
mit Rosetten  
**Art.-Nr. 24.307**  
Gewicht in kg: LM 0,420

**Drückergarnitur,**  
ovales Griffteil, mit Rosetten  
**Art.-Nr. 24.308**  
Gewicht in kg: LM 0,379

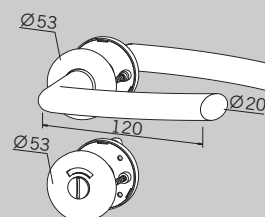
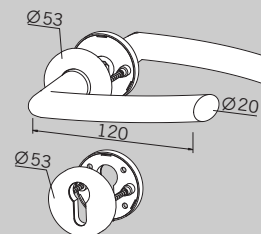
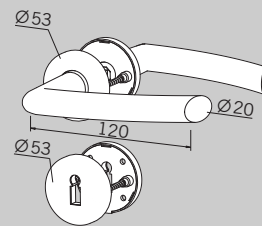
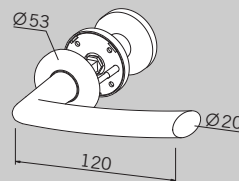
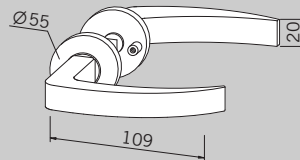
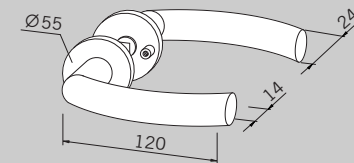
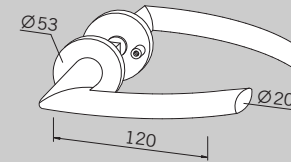
**Drückergarnitur,**  
eckiges Griffteil, mit  
Rosetten  
**Art.-Nr. 24.309**  
Gewicht in kg: LM 0,344

**ARCOS Wechselgarnitur mit  
ARCOS Drücker**  
und frei drehbarem Knopf  
auf Wechselstift (ohne  
Funktion)  
**Art.-Nr. 24.318**  
Gewicht in kg: LM 0,377

**Drückergarnituren für  
Holztüren**  
inkl. BB-Rosette  
**Art.-Nr. 24.322**  
Gewicht in kg: LM 0,485

**Drückergarnituren für  
Holztüren**  
inkl. PZ-Rosette  
**Art.-Nr. 24.323**  
Gewicht in kg: LM 0,485

**Drückergarnituren für  
Holztüren**  
inkl. WC-Schauscheibe  
**Art.-Nr. 24.324**  
Gewicht in kg: LM 0,531



**ARCOS Set of levers,**  
with roses  
**Art. No. 24.307**  
Weight in kg: alumin.0.420

**Set of levers,**  
with oval handle, with roses  
**Art. No. 24.308**  
Weight in kg: alumin.0.379

**Set of levers,**  
with angular handle,  
with roses  
**Art. No. 24.309**  
Weight in kg: alumin.0.344

**ARCOS lever and knob set  
with ARCOS lever**  
and free turnable knob  
(turnable knob without  
function)  
**Art. No. 24.318**  
Weight in kg: alumin.0.377

**Set of levers for  
wooden doors**  
incl. warded key rose  
**Art. No. 24.322**  
Weight in kg: alumin.0.485

**Set of levers for  
wooden doors**  
incl. profil cylinder rose  
**Art. No. 24.323**  
Weight in kg: alumin.0.485

**Set of levers for  
wooden doors**  
incl. vacant/occupied  
indicator  
**Art. No. 24.324**  
Weight in kg: alumin.0.531



## Türbänder

Für 8 mm Glasdicke bei 24 mm Falztiefe bzw.  
10 mm Glasdicke bei 26 mm Falztiefe,  
Flügelbreite max. 1000 mm

**Band für Rahmenteile**, mit  
Hülse, Bolzen Stahl verzinkt,  
Flügelgewicht max. 55 kg  
**Art.-Nr. 25.230**  
Gewicht in kg: LM 0,358

**Band für Rahmenteile**, mit  
Hülse, für Falztiefe 40 mm,  
Flügelgewicht max. 45 kg  
**Art.-Nr. 25.238** (ohne Abb.)  
Gewicht in kg: LM 1,111

**Band für Rahmenteile**,  
mit Hülse und Kugel-  
drucklager,  
Flügelgewicht max. 55 kg  
**Art.-Nr. 25.234**  
Gewicht in kg: LM 0,385

**Band für Rahmenteile**, mit  
Hülse, für Falztiefe 40 mm,  
mit Kugeldrucklager aus Stahl,  
Flügelgewicht max. 45 kg  
**Art.-Nr. 25.244** (ohne Abb.)  
Gewicht in kg: LM 1,100

**Band mit Rahmenteil für  
Stahlzarge**, mit Hülse,  
Kugeldrucklager aus Stahl,  
Flügelgewicht max. 60 kg  
**Art.-Nr. 25.231**  
Gewicht in kg: LM 0,423

**Band mit Rahmenteil für  
Holzzarge**, mit Hülse,  
Kugeldrucklager aus Stahl,  
Flügelgewicht max. 60 kg  
**Art.-Nr. 25.232**  
Gewicht in kg: LM 0,407

## Hinges

For 8 mm glass thickness/24 mm rebate depth,  
10 mm glass thickness/26 mm rebate depth resp.,  
max. door width 1000 mm

**Hinge for frame pivot**,  
complete with sleeve,  
zinc plated steel pin,  
door weight max. 55 kg  
**Art. No. 25.230**  
Weight in kg: alumin.0.358

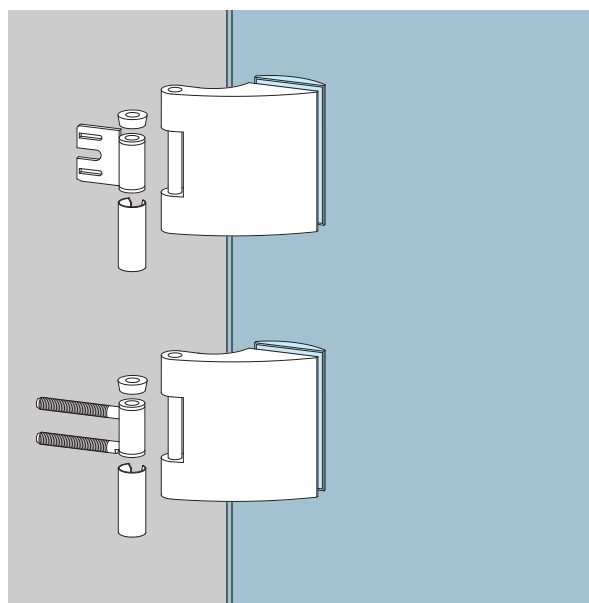
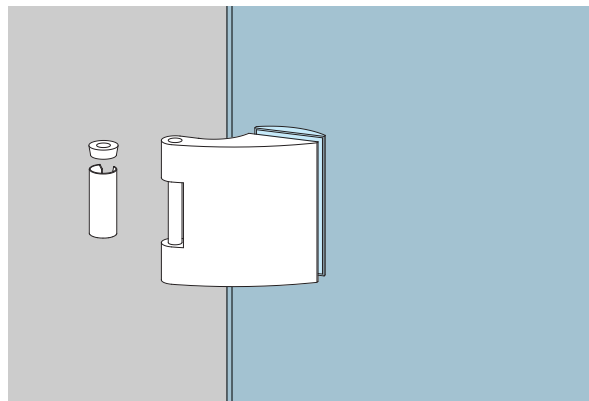
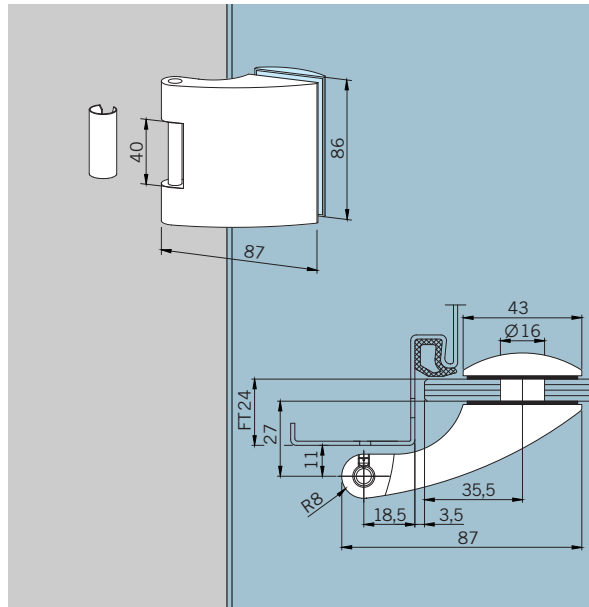
**Hinge for frame pivot**,  
complete with sleeve,  
to suit rebate depth 40 mm,  
door weight max. 45 kg  
**Art. No. 25.238** (not illustr.)  
Weight in kg: alumin.1.111

**Hinge for frame pivot**,  
complete with sleeve and  
ball bearing,  
door weight max. 55 kg  
**Art. No. 25.234**  
Weight in kg: alumin.0.385

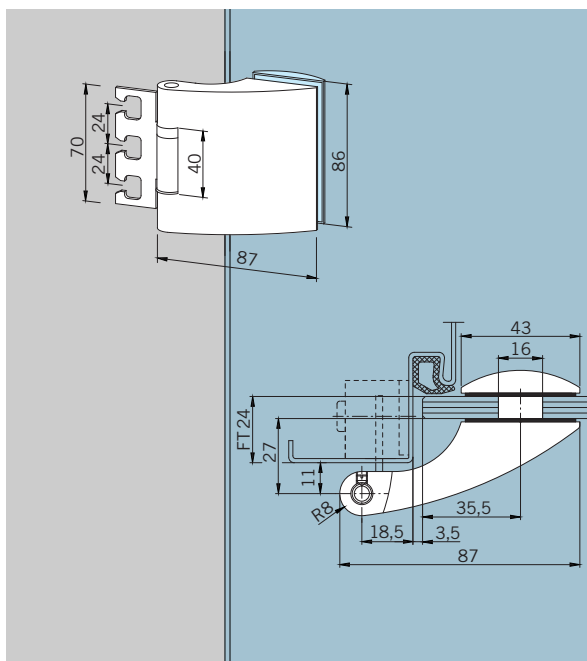
**Hinge for frame pivot**,  
complete with sleeve,  
to suit rebate depth 40 mm  
with steel ball bearing,  
door weight max. 45 kg  
**Art. No. 25.244**  
(not illustr.)  
Weight in kg: alumin.1.100

**Hinge with frame pivot for  
steel frames**, complete with  
sleeve, steel ball bearing,  
door weight max. 60 kg  
**Art. No. 25.231**  
Weight in kg: alumin.0.423

**Hinge with frame pivot for  
wooden frames** with sleeve,  
steel ball bearing,  
door weight max. 60 kg  
**Art. No. 25.232**  
Weight in kg: alumin.0.407

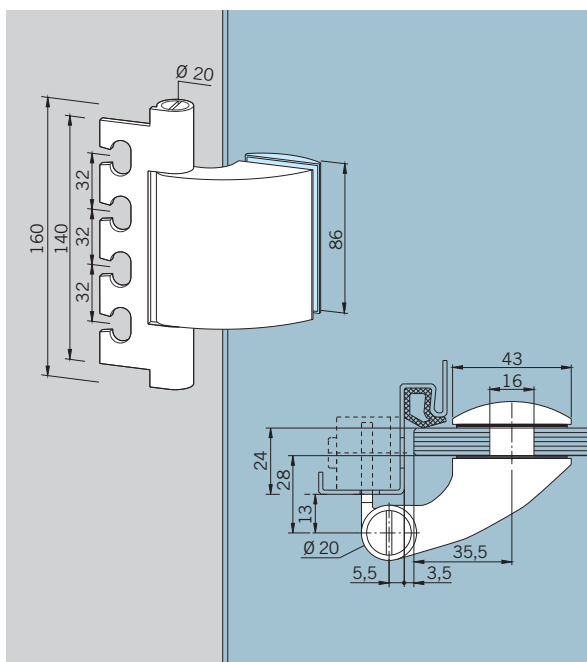


**Band mit Rahmenteil für Stahlzarge** für 120er Zargentasche, mit Hülse, Kugeldrucklager aus Stahl, Flügelgewicht max. 60 kg  
**Art.-Nr. 25.247**  
 Gewicht in kg: LM 0,435



**Hinge with frame pivot for steel frames** with 120 mm type frame pocket, complete with sleeve, steel ball bearing, door weight max. 60 kg,  
**Art. No. 25.247**  
 Weight in kg: alumin.0.435

**Band für Objektüren,** mit Rahmenteil für 160er Zargentasche (Aufnahmeelement VN 7608/160 3D oder VZK 060-1/3), Bolzen Edelstahl, KS-Gleitlager, Flügelgewicht max. 70 kg, Flügelbreite max. 1200 mm  
**Art.-Nr. 25.233**  
 Gewicht in kg: LM 0,519

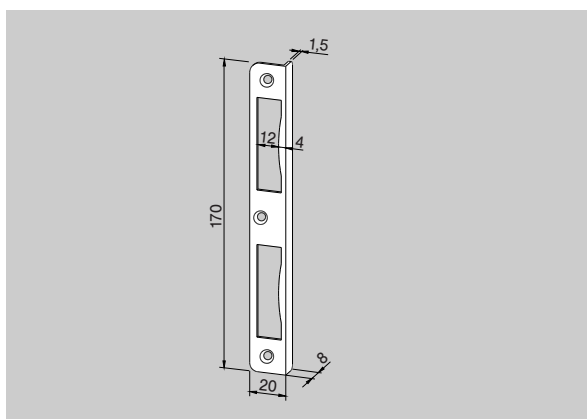


**Hinge for project doors,** with 160 mm type frame pocket (mating portion VN 7608/160 3D or VZK 060-1/3), stainless steel pin, KS-slide bearing door weight max. 70 kg, door width max. 1200 mm  
**Art. No. 25.233**  
 Weight in kg: alumin.0.519

dto. für 40 mm Falztiefe  
**Art.-Nr. 25.340**  
 (ohne Abbildung)

do. for 40 mm rebate depth  
**Art. No. 11.340**  
 (without illustration)

**Winkelschließblech**  
**Art.-Nr. 11.313**  
 Gewicht in kg: LM 0,038



**Corner strike plate**  
**Art. No. 11.313**  
 Weight in kg: alumin.0.038

Siehe auch ARCOS Spezialbänder auf Seite 39.

Please see also ARCOS special hinges on page 39.

## Rahmenteile

**Rahmenteil für Stahlzarge,**Stahl verzinkt,  
Kunststoffbuchsen**Art.-Nr. 11.309**

Gewicht in kg: 0,040

**Rahmenteil für Stahlzarge,**Edelstahl,  
Kunststoffbuchsen**Art.-Nr. 11.307**

Gewicht in kg: 0,045

**Rahmenteil für Stahlzarge,**Stahl verzinkt, für  
Kugeldrucklager,  
Flügelgewicht max. 60 kg**Art.-Nr. 11.235**

Gewicht in kg: 0,035

**Zargentasche für Stahlzarge,**

Stahl verzinkt

**Art.-Nr. 10.406**

Gewicht in kg: 0,073

**Rahmenteil für Holz zarge,**Stahl verzinkt,  
Kunststoffbuchsen**Art.-Nr. 11.310**

Gewicht in kg: 0,055

**Rahmenteil für Holz zarge,**Stahl verzinkt, für  
Kugeldrucklager,  
Flügelgewicht max. 60 kg**Art.-Nr. 11.236**

Gewicht in kg: 0,050

**Zargentasche für Holz zarge,**

Stahl verzinkt

**Art.-Nr. 10.405**

Gewicht in kg: 0,060

**Aufschraub-Rahmenteil,**Stahl verzinkt,  
Kunststoffbuchsen**Art.-Nr. 11.405**

Gewicht in kg: 0,047

**Aufschraub-Rahmenteil,**Stahl verzinkt,  
für Kugeldrucklager,  
Kunststoffbuchsen**Art.-Nr. 11.406**

Gewicht in kg: 0,046

**Überschubhülse für**Rahmenteile Art.-Nr.  
11.307, 11.309, 11.310,  
11.405, 11.308, 11.306,  
11.249, 11.304**Art.-Nr. 11.311**

Gewicht in kg: LM 0,002

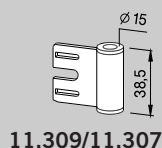
**Überschubhülse für**Rahmenteile Art.-Nr.  
11.235, 11.236, 11.406,  
11.248, 11.305

für Kugeldrucklager

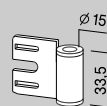
**Art.-Nr. 11.006**

Gewicht in kg: LM 0,002

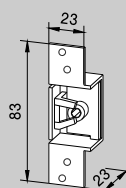
## Frame pivots

für Kugellager  
für steel ball  
bearing

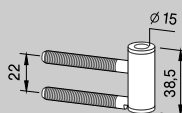
11.309/11.307



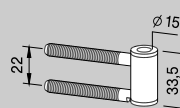
11.235



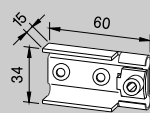
10.406



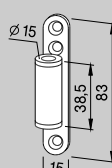
11.310



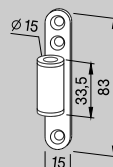
11.236



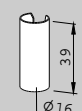
10.405



11.405



11.406



11.311



11.006

**Frame pivot for steel frames,**zinc plated steel,  
plastic bushing**Art. No. 11.309**

Weight in kg: 0.040

**Frame pivot for steel frames,**stainless steel,  
plastic bushing**Art. No. 11.307**

Weight in kg: 0.045

**Frame pivot for steel frames,**zinc plated steel,  
for steel ball bearing,  
door weight max. 60 kg**Art. No. 11.235**

Weight in kg: 0.035

**Frame pocket for steel  
frame, zinc plated steel****Art. No. 10.406**

Weight in kg: 0.073

**Frame pivot for wooden frames,**zinc plated steel,  
plastic bushing**Art. No. 11.310**

Weight in kg: 0.055

**Frame pivot for wooden frames,**zinc plated steel,  
for steel ball bearing,  
door weight max. 60 kg**Art. No. 11.236**

Weight in kg: 0.050

**Frame pocket for wooden  
frame, zinc plated steel****Art. No. 10.405**

Weight in kg: 0.060

**Screw-on frame pivot,**zinc plated steel,  
plastic bushing**Art. No. 11.405**

Weight in kg: 0.047

**Screw-on frame pivot,**zinc plated steel,  
for steel ball bearing,  
plastic bushing**Art. No. 11.406**

Weight in kg: 0.046

**Push-on sleeve**for frame pivots Art. nos.  
11.307, 11.309, 11.310,  
11.405, 11.308, 11.306,  
11.249, 11.304**Art. No. 11.311**

Weight in kg: alumin.0.002

**Push-on sleeve**for frame pivots Art. nos.  
11.235, 11.236, 11.406,  
11.248, 11.305  
for steel ball bearing**Art. No. 11.006**

Weight in kg: alumin.0.002

**Rahmenteil für 120er Zargentasche, Art.-Nr. 11.308**  
Gewicht in kg: 0,071

**Rahmenteil für 120er Zargentasche, Edelstahl Art.-Nr. 11.306**  
Gewicht in kg: 0,105

**Rahmenteil für 120er Zargentasche, für Kugeldrucklager Art.-Nr. 11.248**  
Flügelgewicht max. 60 kg  
Gewicht in kg: 0,048

**Rahmenteil für 160er Zargentasche, für Türband Art.-Nr. 25.230**  
Flügelgewicht max. 55 kg  
**Art.-Nr. 11.249**  
Gewicht in kg: 0,056

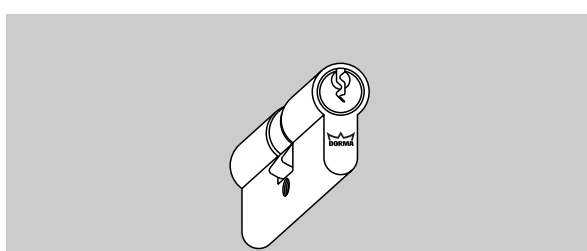
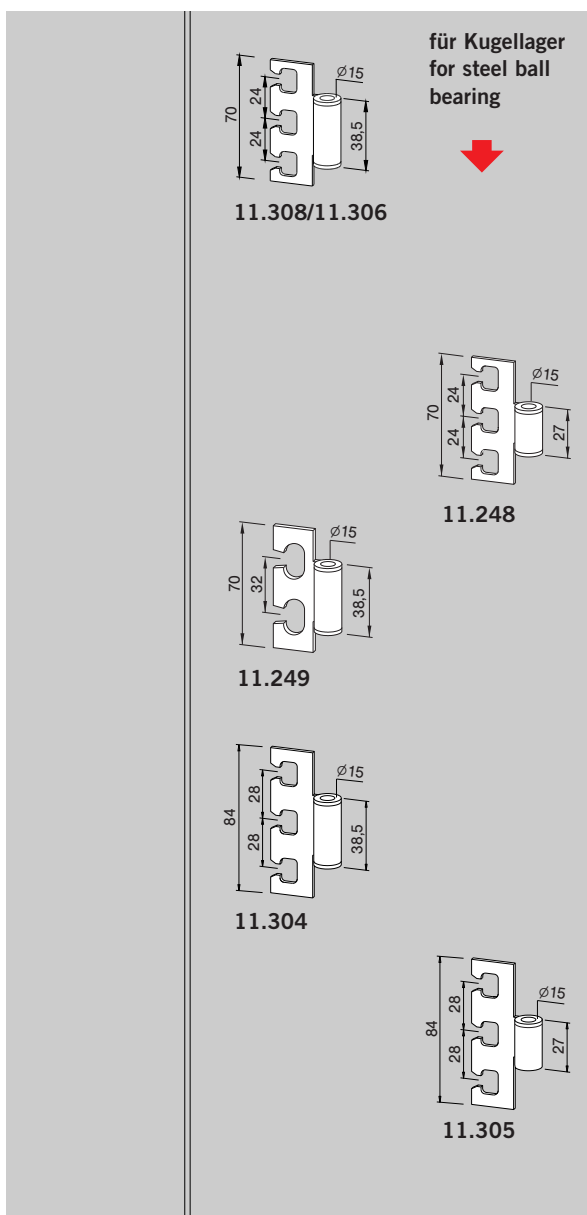
**Rahmenteil für VX-Zargentasche, Stahl verzinkt, mit Kunststoffbuchsen, für alle VX-Aufnahmeelemente Art.-Nr. 11.304**  
Gewicht in kg: 0,060

**Rahmenteil für VX-Zargentasche, Stahl verzinkt, für Kugeldrucklager, für alle VX-Aufnahmeelemente Flügelgewicht max. 60 kg, Art.-Nr. 11.305**  
Gewicht in kg: 0,050

**Profilzylinder**  
61 mm lang, verschieden schließend, mit DORMA Logo  
**Art.-Nr. 05.001**

**Profilzylinder**  
61 mm lang, gleich schließend, mit DORMA Logo  
**Art.-Nr. 05.002**

**Hinweis:**  
Weitere Zubehörteile finden Sie in unserem **Technikprospekt DORMA Studio/Junior.**



**Frame pivot for 120 mm type frame pocket Art. No. 11.308**  
Weight in kg: 0.071

**Frame pivot for 120 mm type frame pocket, stainless steel Art. No. 11.306**  
Weight in kg: 0.105

**Frame pivot for 120 mm type frame pocket, for steel ball bearing, door weight max. 60 kg Art. No. 11.248**  
Weight in kg: 0.048

**Frame pivot for 160 mm type frame pocket, for hinge Art. No. 25.230**  
door weight max. 55 kg  
**Art. No. 11.249**  
Weight in kg: 0.056

**Frame pivot for VX-frame pocket, zinc plated steel, plastic bushing, for all VX-mating portions Art. No. 11.304**  
Weight in kg: 0.060

**Frame pivot for VX-frame pocket, zinc plated steel, for steel ball bearing, for all VX-mating portions door weight max. 60 kg Art. No. 11.305**  
Weight in kg: 0.050

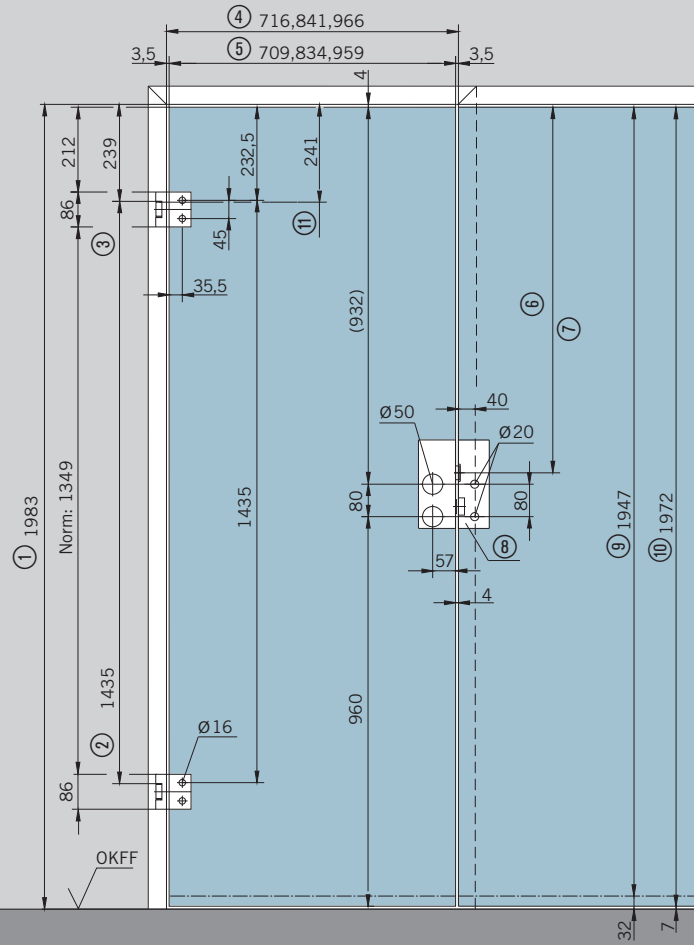
**Profile cylinder**  
length 61 mm, differently keyed, with DORMA Logo  
**Art. No. 05.001**

**Profile cylinder**  
length 61 mm, equally keyed, with DORMA Logo  
**Art. No. 05.002**

**Please note:**  
For further accessories please see our **technical brochure DORMA Studio/Junior.**

Einbaumaße für Rahmenteile Seite 57

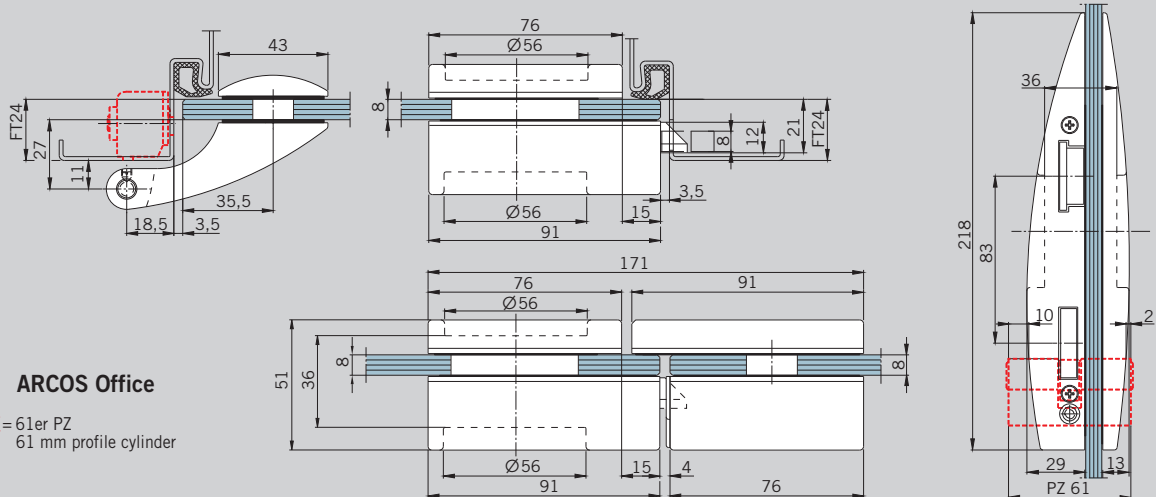
Construction dimensions for frame pivots page 57



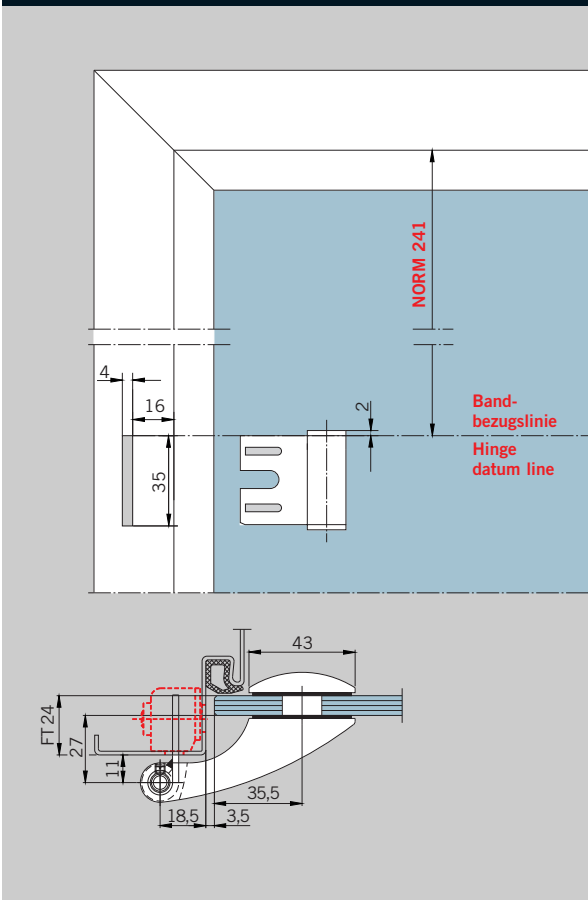
- |                                   |                                   |   |                                  |
|-----------------------------------|-----------------------------------|---|----------------------------------|
| ① Zargenfalzmaß                   | ⑧ Gegenkasten                     | ① Frame rebate height                   | ⑨ Strike box                     |
| ② Auflage Band nach DIN 18 111    | ⑨ Glasmaß Typ S                   | ② Standard hinge support to DIN 18 111  | ⑩ Glass height (type S)          |
| ③ Auflage Band                    | ⑩ Glasmaß Typ N                   | ③ Standard hinge support                | ⑪ Glass height (type N)          |
| ④ Zargenfalzmaß                   | ⑪ Bandbezugslinie nach DIN 18 268 | ④ Frame rebate width                    | ⑫ Hinge datum line to DIN 18 268 |
| ⑤ Glasmaß                         | ⑫ Oberkante Fertigfußboden (OKFF) | ⑤ Glass width                           | ⑬ Finished floor level (FFL)     |
| ⑥ Mitte Falleneinlass             |                                   | ⑥ Centre lock bolt                      |                                  |
| ⑦ Norm 908 mm bei Türhöhe 1972 mm |                                   | ⑦ Usually 908 mm for doors 1972 mm high |                                  |

Schnitt

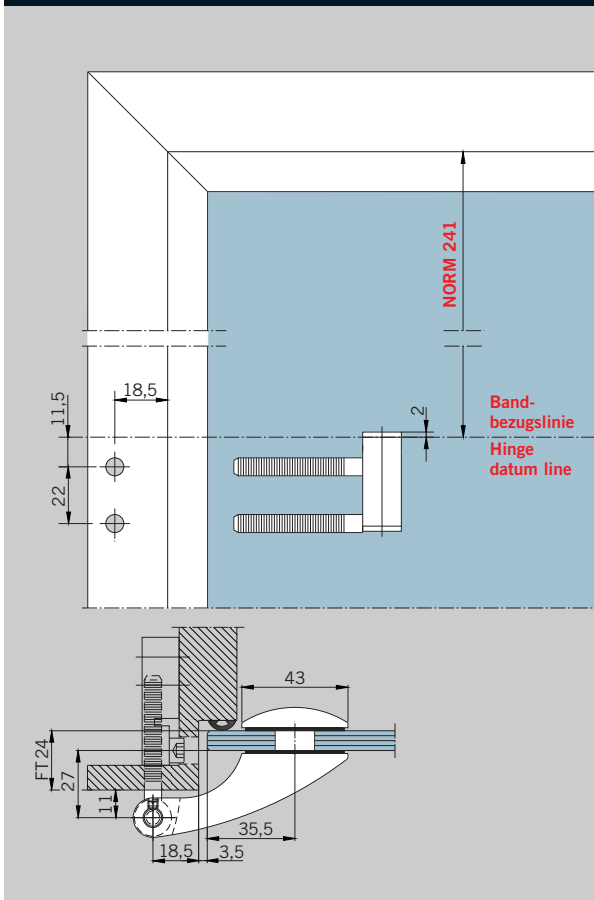
Section



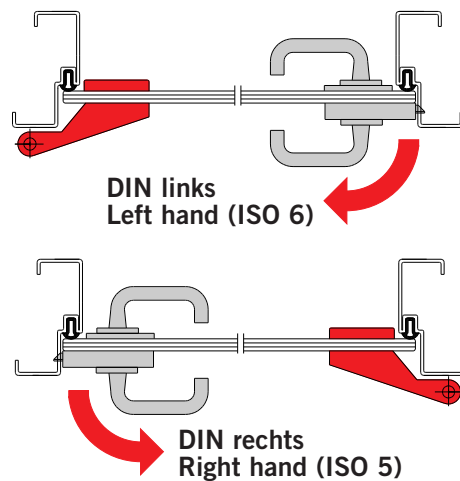
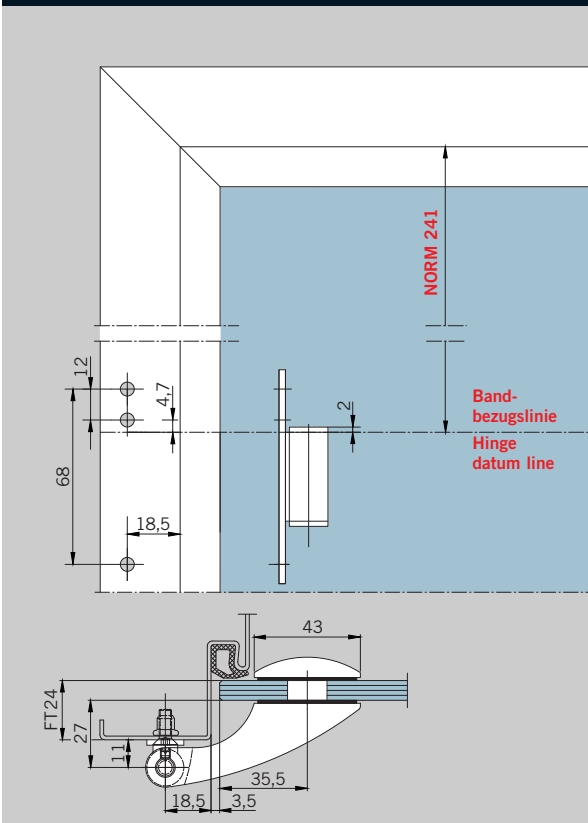
Rahmenteil für Stahlzarge Frame pivot for steel frames



Rahmenteil für Holzzarge Frame pivot for wooden frames

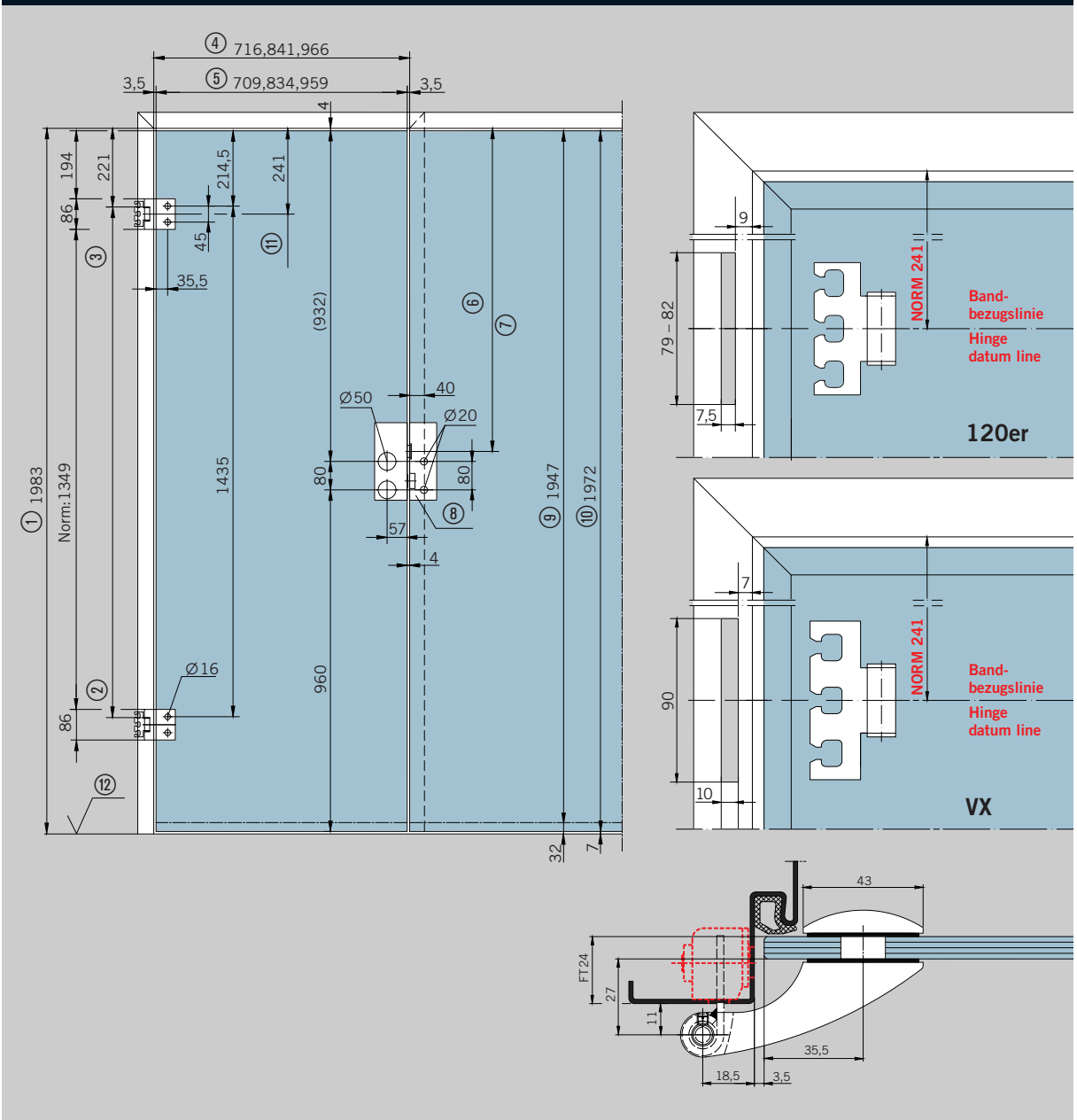


Aufschraub-Rahmenteil Screw on frame pivot



Rahmenteil für 120er/VX Zargentasche

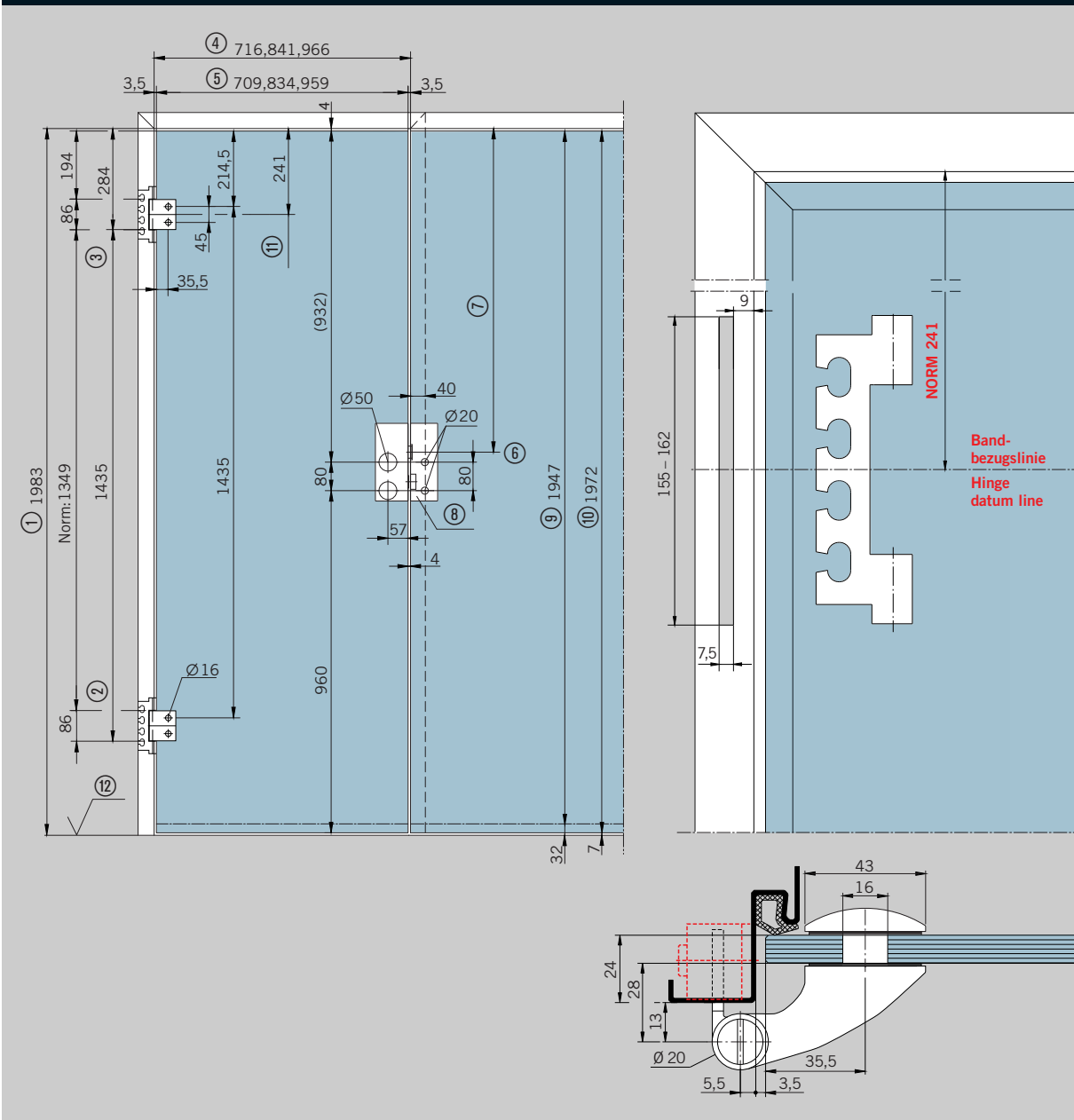
Frame pivot for 120 mm/VX type frame pocket



- |                                   |                                   |   |                                  |
|-----------------------------------|-----------------------------------|---|----------------------------------|
| ① Zargenfalzmaß                   | ⑥ Gegenkasten                     | ① Frame rebate height                   | ⑧ Strike box                     |
| ② Auflage Band nach DIN 18 111    | ⑨ Glasmaß Typ S                   | ② Standard hinge support to DIN 18 111  | ⑨ Glass height (type S)          |
| ③ Auflage Band                    | ⑩ Glasmaß Typ N                   | ③ Standard hinge support                | ⑩ Glass height (type N)          |
| ④ Zargenfalzmaß                   | ⑪ Bandbezugslinie nach DIN 18 268 | ④ Frame rebate width                    | ⑪ Hinge datum line to DIN 18 268 |
| ⑤ Glasmaß                         | ⑫ Oberkante Fertigfußboden (OKFF) | ⑤ Glass width                           | ⑫ Finished floor level (FFL)     |
| ⑥ Mitte Falleneinlass             |                                   | ⑥ Centre lock bolt                      |                                  |
| ⑦ Norm 908 mm bei Türhöhe 1972 mm |                                   | ⑦ Usually 908 mm for doors 1972 mm high |                                  |

Rahmenteil für 160er Zargentasche

Frame pivot for 160 mm type frame pocket



- ① Zargenfalzmaß
- ② Auflage Band nach DIN 18 111
- ③ Auflage Band
- ④ Zargenfalzmaß
- ⑤ Glasmaß
- ⑥ Mitte Falleneinlass
- ⑦ Norm 908 mm bei Türhöhe 1972 mm

- ⑧ Gegenkasten
- ⑨ Glasmaß Typ S
- ⑩ Glasmaß Typ N
- ⑪ Bandbezugslinie nach DIN 18 268
- ⑫ Oberkante Fertigfußboden (OKFF)

- ① Frame rebate height
- ② Standard hinge support to DIN 18 111
- ③ Standard hinge support
- ④ Frame rebate width
- ⑤ Glass width
- ⑥ Centre lock bolt
- ⑦ Usually 908 mm for doors 1972 mm high

- ⑧ Strike box
- ⑨ Glass height (type S)
- ⑩ Glass height (type N)
- ⑪ Hinge datum line to DIN 18 268
- ⑫ Finished floor level (FFL)